

Product Code

3132W/2

Check Valve
1/4"ODS

POLYHEDRA

CLASSIC

Impiego

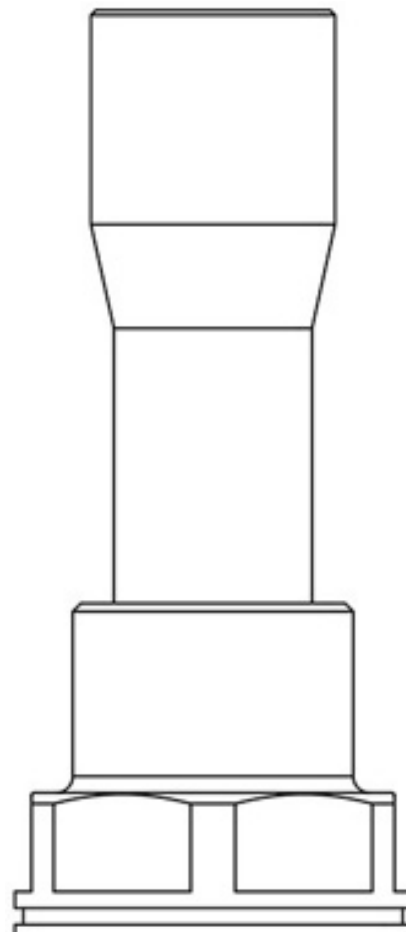
Accessori per impieghi con i seguenti refrigeranti, classificati A1 secondo la norma ASHRAE 34: 2019:

HCFC (R22)

HFC (R134a, R404A, R407C, R410A, R507)

HFO (R1234ze)

HFO + HFC (R448A, R449A, R450A, R452A, R513A, R515A, R515B)



Dettagli prodotto

Attacchi SAE Flare	-
Attacchi ODS Ø [in.]	1/4"
ODS Ø [mm]	-
Kv [m ³ /h]	0,5
Pressione differenziale (2) [bar]	0,04
PS [bar]	50
MWP [psi] (1)	600
TS [°C] Min	-40
TS [°C] Max	+150
Confezione n° pz	25



Note dove espressamente riportate

(1): in conformità a omologazione UL

(2): minima pressione a cui la valvola è completamente aperta