

Pannello solare compatto per la produzione di acqua calda sanitaria 135L

DISCOTERM S



SOLARE TERMICO



Clean & Green Energy



DHW



Easy Install



5 Years Warranty

Semplice e rivoluzionario. Discoterm S nasce dall'idea vincente di Mario Mariani di creare un prodotto compatto e di semplice installazione ed uso, capace di fornire ACS dall'energia solare. Nato nel 1975, DISCORTEM S è stato progressivamente perfezionato sino al modello attuale: un pannello solare ad accumulo diretto e circolazione naturale, con serbatoio da 135 litri vetroporcellanato e anodo al magnesio. DISCOTERM S è dotato di una valvola di sicurezza di tipo T&P, attiva anche in presenza di eccessi di temperatura. È un prodotto versatile e può essere utilizzato direttamente, prevedendo l'installazione di un miscelatore a monte delle utenze o facendo arrivare alle utenze acqua già pre-miscelata. DISCOTERM S può anche essere impiegato come integrazione di un impianto preesistente e sfruttato nel periodo invernale come pre-riscaldatore: non teme il freddo ed è certificato per resistere a temperature fino a -20°C. Un piccolo investimento che regalerà un grande risultato sia in termini ecologici che economici.

Dati tecnici			
Capacità serbatoio	L		135
Resistenza elettrica (opzionale)	W		1,200
Superficie lorda di captazione solare	m ²		1,10
Max. pressione d'esercizio	kPa		600
Valvola di sicurezza T&P	°C / kPa		92 / 700
Connessioni IN/OUT	in		3/4"
Peso a vuoto	kg		67
Peso a pieno	kg		202
Dimensioni			
Inclinazione 0°	l x p x h	mm	1095x1095x389
Inclinazione 14°	l x p x h	mm	1095x1022x557
Inclinazione 27°	l x p x h	mm	1095x1059x701
Inclinazione 36°	l x p x h	mm	1095x1125x827



Kit resistenza elettrica 1200 W

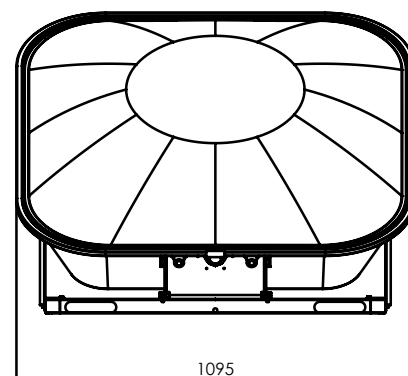
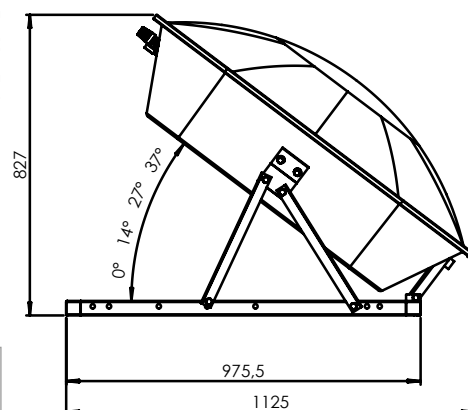
Codice
KIT1200

Prezzo
€ 120,00

**Cupola
Interna ed
esterna**

Codice
DT02

Prezzo
€ 1.795,00



Imballo

Peso Kg 82
Dimensioni (l x p x h)
mm 1130x1130x600



Pallet 4 Pz.

Peso Kg 328
Dimensioni (l x p x h)
mm 1130x1130x2100



Container

40 Pz. Container 20"
80 Pz. Container 40"