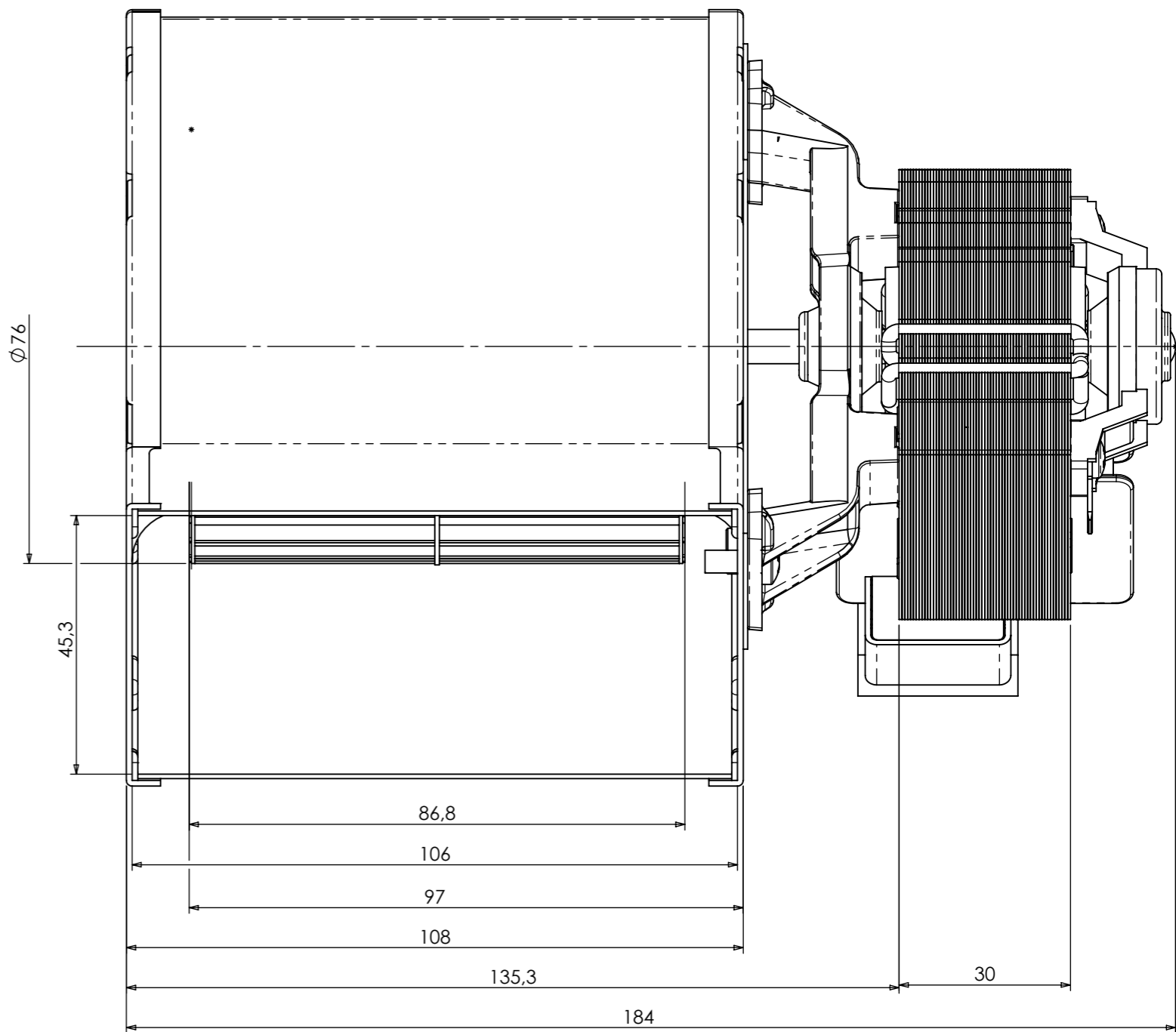
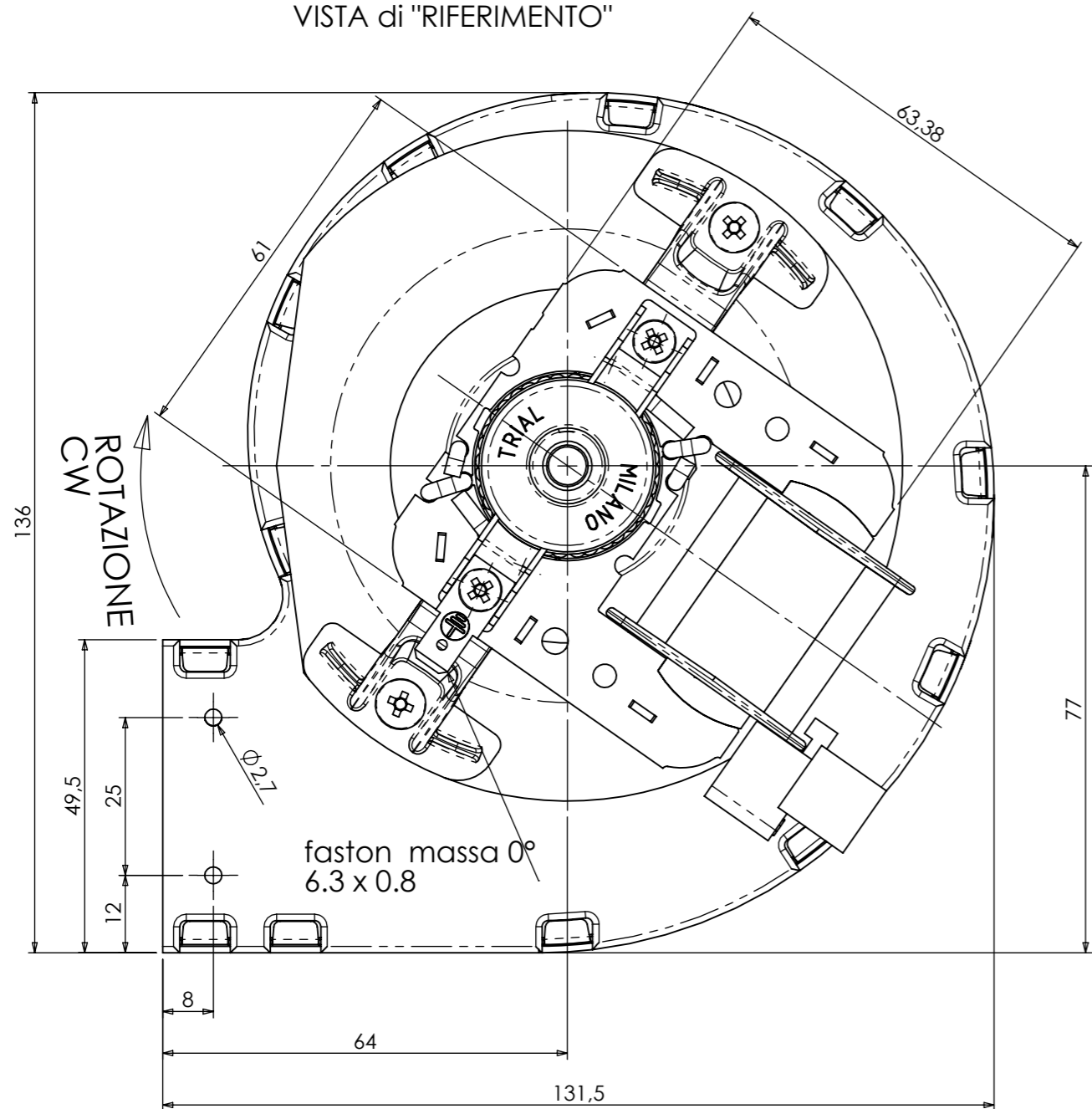


VISTA di "RIFERIMENTO"



M006 Rev. 00

A termini di legge ci riserviamo la proprietà del presente disegno con il divieto di riprodurre o di renderlo noto a terzi, senza nostra autorizzazione.

Rizzi M.

01/31/10/14 Aggiunta presa massa

PER ACCETTAZIONE

FIRMA \_\_\_\_\_

DATI CARATTERISTICI A 50HZ/TECHNICAL DATA AT 50HZ "CAD07B-006-01"			Mod.
Tensione nominale/Rated Voltage	V	230	
Frequenza/Rated Frequency	Hz	50-60	
Potenza assorbita/Input Power	W	66	
Classe isolamento/Insulation class (IEC 60085)		H	
Max temp./Max ambient temperature(IEC 60335-1)	°C	60	
N° di giri a vuoto/Rated speed no load	Rpm	2200	
Portata a bocca libera/Rated airflow	m³/h	210	
Pressione statica/Static pressure	Pa	170	
Rotazione/Rotation (side View)		CW	
Funzionamento continuativo/Continuous duty			

Materiale:		Peso netto [g]:	Trattamento:
<b>TRIAL Srl</b> S.Giuliano M.se Via dei Mille, 3 Tel (0039) 029822231 Off. Commerciale Tel (0039) 029822351 Off. Tecnico Fax (0039) 0298243291		Per le quote lineari ed angolari prive di tolleranza, riferirsi alla norma UNI ISO 2768 grado Medio.	
Descrizione: CFA715-D6-PT140-PM0° 230V 50/60HZ		Foglio 1 / 1	Dis. : Lai G. Data : 27/01/12 Scala : 1:1 Visto : -
		Codice Mod. <b>CAD07B-006</b> 01	
		Sostituisce il dis.	