

## Servocomando per Valvole a sfera serie I/VBZ.. e I/XBZ..

**SMP..**

### Servocomando per valvole a sfera

- **SMP28** Servocomando elettrico a 230 VAC
- **SMP48** Servocomando elettrico a 24 VAC
- Contatto di fine corsa
- Regolazione ON / OFF
- Resistenza anticondensa attivabile
- LED e indice di apertura / chiusura

Il servocomando è dotato di comando manuale tramite maniglia e pulsante posti nella parte superiore del coperchio.

### Impiego

Utilizzo su valvola a sfera installate su impianti di riscaldamento o condizionamento per acqua calda o refrigerata (temperatura. min -10°C con glicole).

**Nota:** Per applicazioni con glicole e acqua refrigerata a temperatura inferiore a 15°C è necessaria l'attivazione della resistenza anticondensa; si consiglia inoltre l'installazione in combinazione con il distanziatore I/KIT\_PROLUNGA per l'accoppiamento con la valvola.

### Funzionamento

I servocomandi sono senza ritorno a molla.

Al diminuire della temperatura ambiente il regolatore con uscita on-off chiude il contatto di comando del servocomando aprendo la valvola. Quando si raggiunge la temperatura prescritta, il regolatore apre il contatto provocando la chiusura della valvola.

Il contatto di fine corsa si chiude a valvola completamente aperta e si apre non appena la valvola inizia la chiusura.

Contatto di fine corsa:

- Chiuso = Valvola aperta
- Aperto = Valvola chiusa

## Modelli disponibili

### SERVOCOMANDI

Modello	Codice di ordinazione	Diametro valvole	Alimentazione	Segnale di comando	Tempo di corsa (90°)	Forza
SMP28	IT2:SMP28	da 1/2" a 2"	230VAC	On - Off	60 s	18 Nm
SMP28-10	IT2:SMP28-10	da 1/2" a 2"	230VAC	On - Off	10 s	8 Nm
SMP48	IT2:SMP48	da 1/2" a 2"	24VAC	On - Off	60 s	18 Nm

**Nota:** I servocomandi sono dotati di resistenza elettrica anticondensa; la resistenza se collegata risulta sempre attiva sia a valvola aperta che chiusa. In impianti con glicole o acqua refrigerata a temperatura inferiore a 15°C ed in combinazione con il distanziatore "I/KIT\_PROLUNGA".

## Ordinazione

Utilizzare esclusivamente il codice di ordinazione come riportato nelle tabelle.

Esempio: servocomando a 230V AC con distanziatore termica

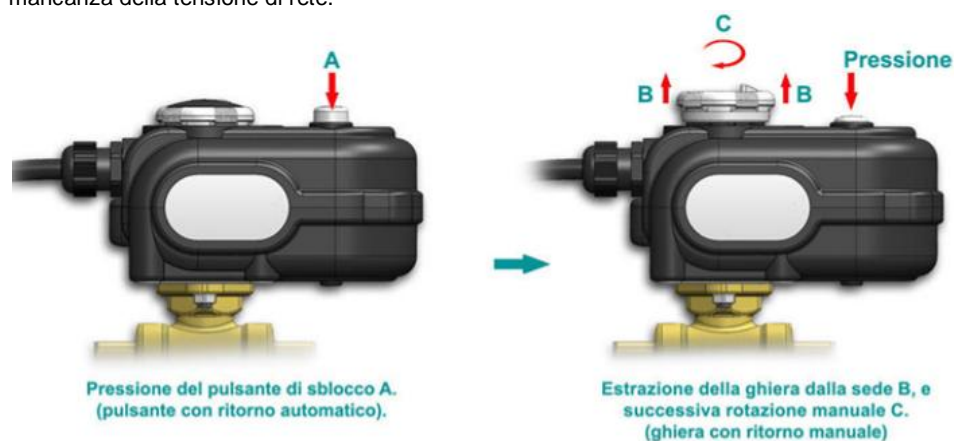
**IT2:SMP28 + IT2:I/KIT\_PROLUNGA**

Servocomando ed accessori sono spediti in scatole separate.

## Esecuzione

### Servocomando

Custodia in materiale sintetico e comando manuale per l'apertura della valvola in caso di mancanza della tensione di rete.



Maniglia per comando manuale dotata di LED e indice di apertura / chiusura



La conformazione della custodia è stata realizzata per consentire un grado di protezione IP 65

Viene fornito completo di cavo di collegamento a 6 poli (5 + resistenza), dotato di PG 11 e di contatto ausiliario di fine corsa

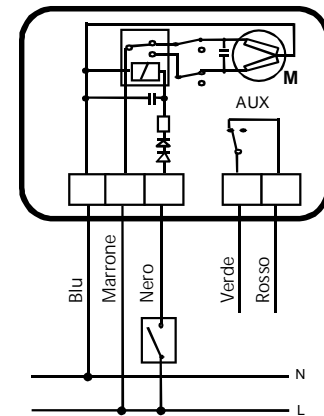
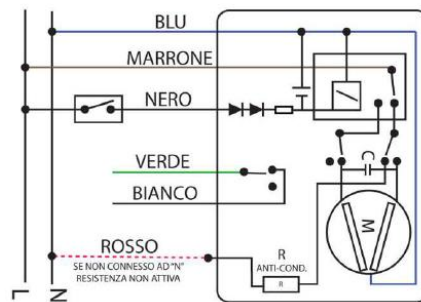
## Montaggio

Qualsiasi posizione di montaggio è ammessa tranne quella con il servocomando rivolto verso il basso.



## Collegamenti elettrici

L'impianto elettrico deve rispettare le norme vigenti e lo schema di collegamento previsto. Il cavo di connessione non deve essere sostituito: se fosse necessario prolungarlo usare una scatola di derivazione.



- Marrone =** Fase
- Nero =** Comando
- Blu =** Neutro
- Bianco + Verde =** Contatto AUX di fine corsa (max. 230 V 6(1) A)
- Rosso =** Resistenza anticondensa (sempre attiva se collegata)

## Dati tecnici

Alimentazione	
SMP28	230 Vac
SMP48	24 Vac
Frequenza	50 Hz
Consumo	8 VA
Tempo di corsa (aperto/chiuso)	60s (10 s modello SMP28-10)
Coppia max	18 Nm (8 Nm modello SMP28-10)
Contatto AUX (fine corsa)	230V – 6 (1) A
Temperatura ambiente ammessa	
funzionamento	-5° ÷ 50°C
trasporto e magazzino	- 10 ... + 80°C
Umidità ambiente ammessa	95%
Grado di protezione	IP65
Cavo di collegamento	H05 6 poli x 075
Pressacavo	PG 11 – IP 68 antistrappo
Comando manuale	Comando manuale apertura/chiusura
Isolamento	Classe II
Peso	0,90 Kg

## Dimensioni

