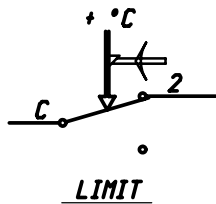
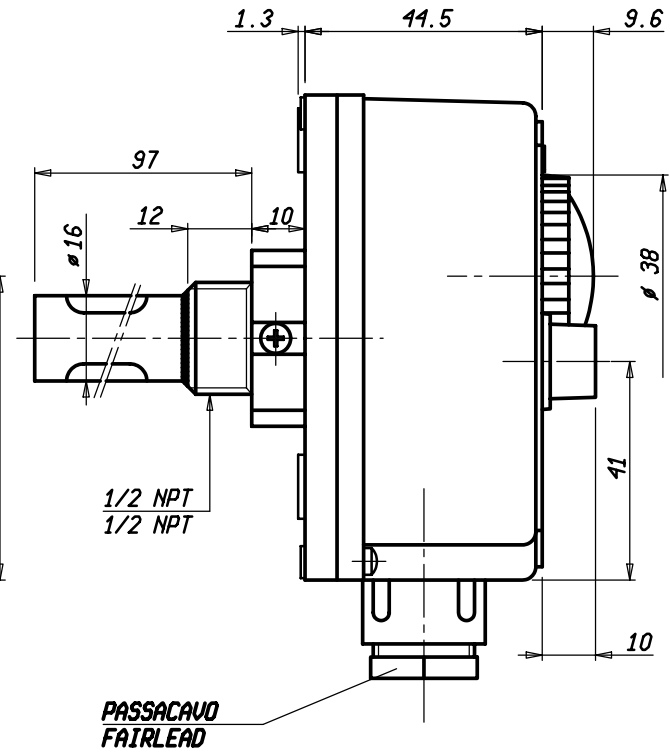
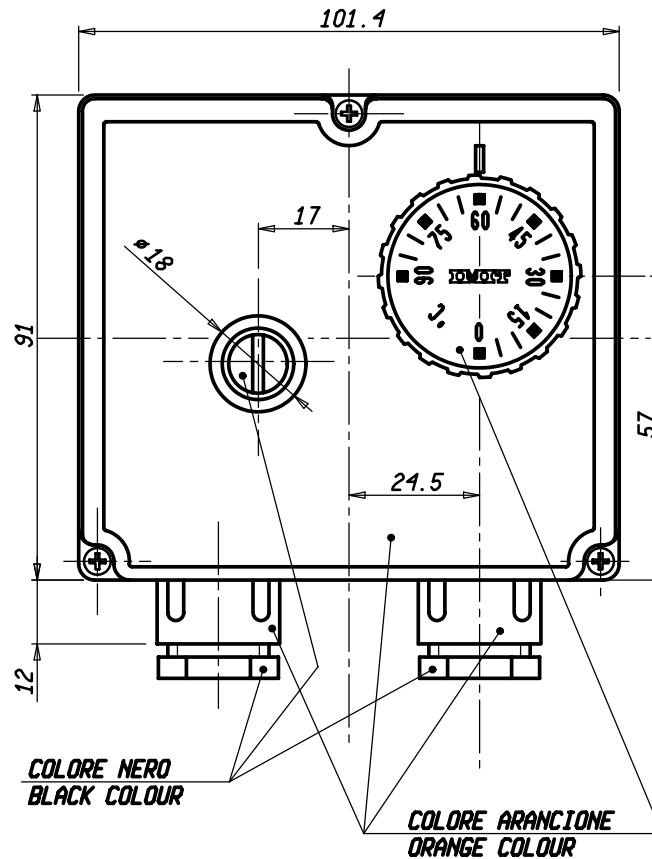
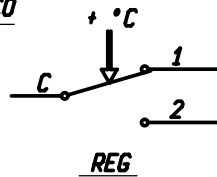


DATI TECNICI
TECHNICAL DATA

| | |
|--|---|
| TEMPERATURA REGOLABILE TEMPERATURE RANGE | 0 : 90 ±3 °C |
| DIFFERENZIALE TEMPERATURE DIFFERENTIAL | Δ t 4 ±1 K |
| TEMPERATURA LIMITATORE LIMIT TEMPERATURE | FIX 110⁰ -6 °C |
| SICUREZZA POSITIVA FAILE SAFE | SI / YES |
| MAX. TEMPERATURA TESTA MAX. BODY TEMPERATURE | T 80 °C |
| MAX TEMPERATURA BULBO MAX BULB TEMPERATURE | T 125 °C |
| PASSACAVO FAIRLEAD | M20x1.5 |
| GRADO DI PROTEZIONE DEGREE OF PROTECTION | IP 40 |
| PORTATA CONTATTI REGOLATORE CONTACTS RATING ADJUSTABLE THERMOSTAT | C-1 10(2,5)A/250V~ C-2 6(2,5)A/250V~ |
| PORTATA CONTATTI LIMITATORE CONTACTS RATING LIMITER THERMOSTAT | C-2 10(2,5)A/250V~ |



SCHEMA ELETTRICO
WIRING DIAGRAM



VALORI D'INTERVENTO CON TERMOSTATO A TEMPERATURA DI 20 °C
SWITCHING POINT WITH THERMOSTAT AT TEMPERATURE = 20 °C

| | | | | | | | | | |
|--|--|---|--|---|--|---|--|---|--|
| Verificato | | Verificato | | Verificato | | Verificato | | Verificato | |
| Modificato | | Modificato | | Modificato | | Modificato | | Modificato | |
| Date | | Date | | Date | | Date | | Date | |
| Mod. num. | | Mod. num. | | Mod. num. | | Mod. num. | | Mod. num. | |
| Disegn. | | Disegn. | | Disegn. | | Disegn. | | Disegn. | |
| Scale | | Scale | | Scale | | Scale | | Scale | |
| 1:1 | | 1:1 | | 1:1 | | 1:1 | | 1:1 | |
| Sost. // | | Sost. // | | Sost. // | | Sost. // | | Sost. // | |
| PARI CODICE | | PARI CODICE | | PARI CODICE | | PARI CODICE | | PARI CODICE | |
| 14/03/11 | | 14/03/11 | | 14/03/11 | | 14/03/11 | | 14/03/11 | |
| Disegno/Codice | | Disegno/Codice | | Disegno/Codice | | Disegno/Codice | | Disegno/Codice | |
| 542731/D | | 542731/D | | 542731/D | | 542731/D | | 542731/D | |
| Denominaz. | | Denominaz. | | Denominaz. | | Denominaz. | | Denominaz. | |
| DOPPIO TERMOSTATO AD IMMERSIONE "TLSC"/IMMERSION DOUBLE THERMOSTAT "TLSC" | | DOPPIO TERMOSTATO AD IMMERSIONE "TLSC"/IMMERSION DOUBLE THERMOSTAT "TLSC" | | DOPPIO TERMOSTATO AD IMMERSIONE "TLSC"/IMMERSION DOUBLE THERMOSTAT "TLSC" | | DOPPIO TERMOSTATO AD IMMERSIONE "TLSC"/IMMERSION DOUBLE THERMOSTAT "TLSC" | | DOPPIO TERMOSTATO AD IMMERSIONE "TLSC"/IMMERSION DOUBLE THERMOSTAT "TLSC" | |
| A3 | | A3 | | A3 | | A3 | | A3 | |
| Il presente disegno non può essere riprodotto, copiato o comunicato a terzi senza la nostra autorizzazione, come a termine di legge sui diritti d'autore | | | | | | | | | |

