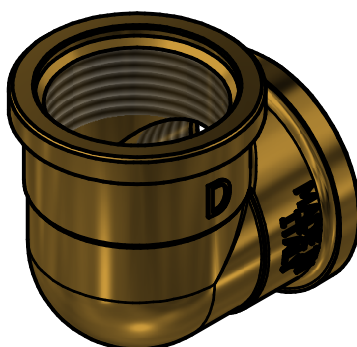
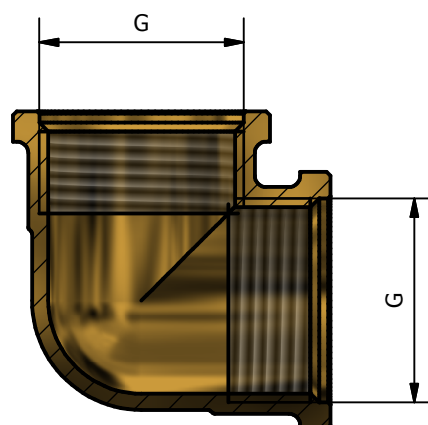
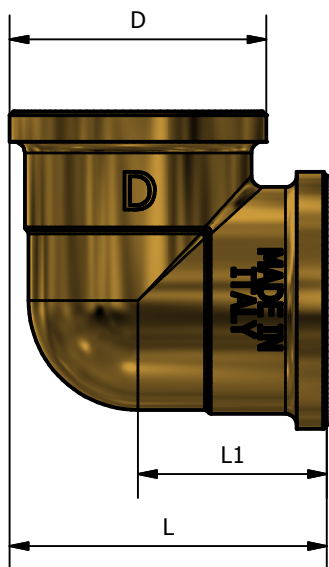


A-A ( 1 : 1 )



CODE	SIZE	G	D	L	L1
200 14	1/4	1/4	19	26,5	18
200 38	3/8	3/8	23	31	21,5
200 12	1/2	1/2	27	33,5	22
200 34	3/4	3/4	34	39,5	25
200 01	1"	1"	41	48	30
200 P4	1"1/4	1"1/4	52	70	47,5
200 P2	1"1/2	1"1/2	57,5	75,5	50
200 02	2"	2"	71	89,75	58

WORKING PRESSURE MAX from 1/8 to 1"1/4	16 BAR
WORKING PRESSURE MAX from 1"1/2 to 2"	10 BAR
WORKING TEMPERATURE MAX	120°C

CONFORMITY	
1) DM 174 del 6 Aprile 2004	
2) UNI EN ISO 228	
3)UNI EN 1254-4	

00	Prima emissione	Delaini M.	24/02/2012
Rev.	Nota Revisione	Approvatore	Data Approvazione
Toll Gen:	JS13	Stato sup.:	Giallo Sabbiato
Filetto:	ISO 228	Note tecniche:	
Peso lavorato:	Peso grezzo:	N° stampo:	
Materiale: CW 617N EN12165		Disegnatore: Delaini P.	Data: 24/02/2012
TDM Brass s.r.l via Artigiani , 7-9 25030 Maclodio BS Italy tel +39 030 9972217 fax 030 9787089 www.tdmbrass.it email info@tdmbrass.it		<b>TDM BRASS</b> <i>Italian Fittings</i>	

Codice: 200 scheda

Descrizione: Gomito 90° F/F-Elbow 90° F/F