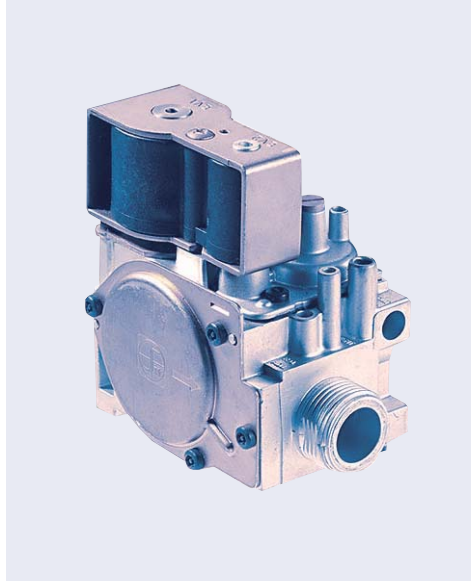


848 SIGMA

CARATTERISTICHE PRINCIPALI

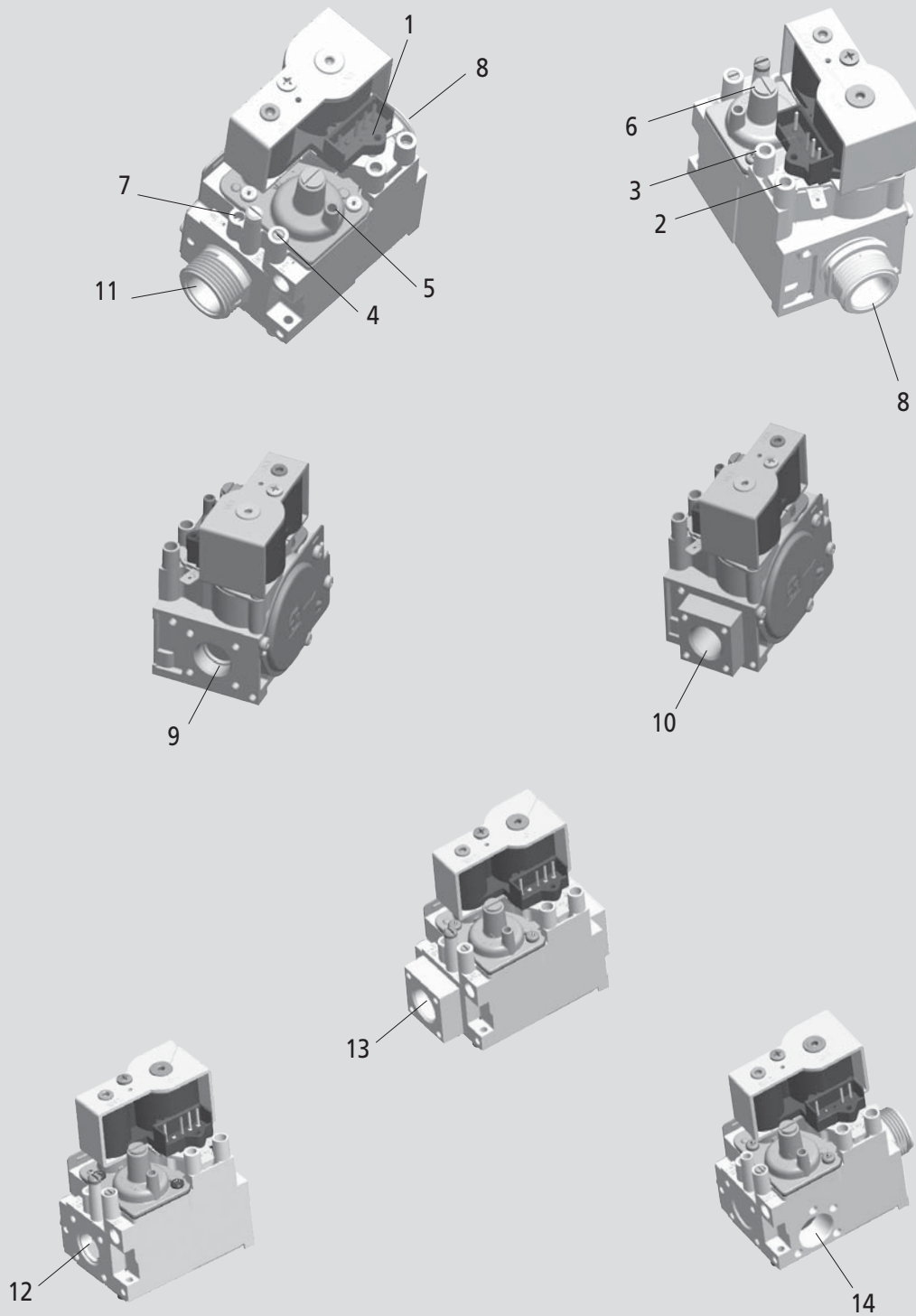
- Due valvole automatiche di intercettazione
- Modulatore pneumatico con rapporto 1:1 aria/gas
- Regolatore di pressione servoassistito
- Regolatore del rapporto aria/gas (a richiesta)
- Filtro in entrata
- Filtro in uscita (a richiesta)
- Prese di pressione in ingresso e in uscita con vite non estraibile
- Ingresso e uscita gas disponibili in versione con filetto maschio, filetto femmina o per collegamento flangiato.



DESCRIZIONE

- 1 Terminali elettrovalvole EV1 e EV2
- 2 Presa di pressione in ingresso (Pin)
- 3 Presa di pressione in uscita (Pint)
- 4 Presa di pressione in uscita (Pout)
- 5 Connessione segnale aria
- 6 Regolazione offset
- 7 Regolazione rapporto gas-aria
- 8 Ingresso gas maschio G 3/4
- 6 Ingresso gas flangiato
- 10 Ingresso gas femmina Rp 1/2
- 11 Uscita gas maschio G 3/4
- 12 Uscita gas flangiata
- 13 Uscita gas femmina Rp 1/2
- 14 Uscita gas laterale

DESCRIZIONE



CODICI

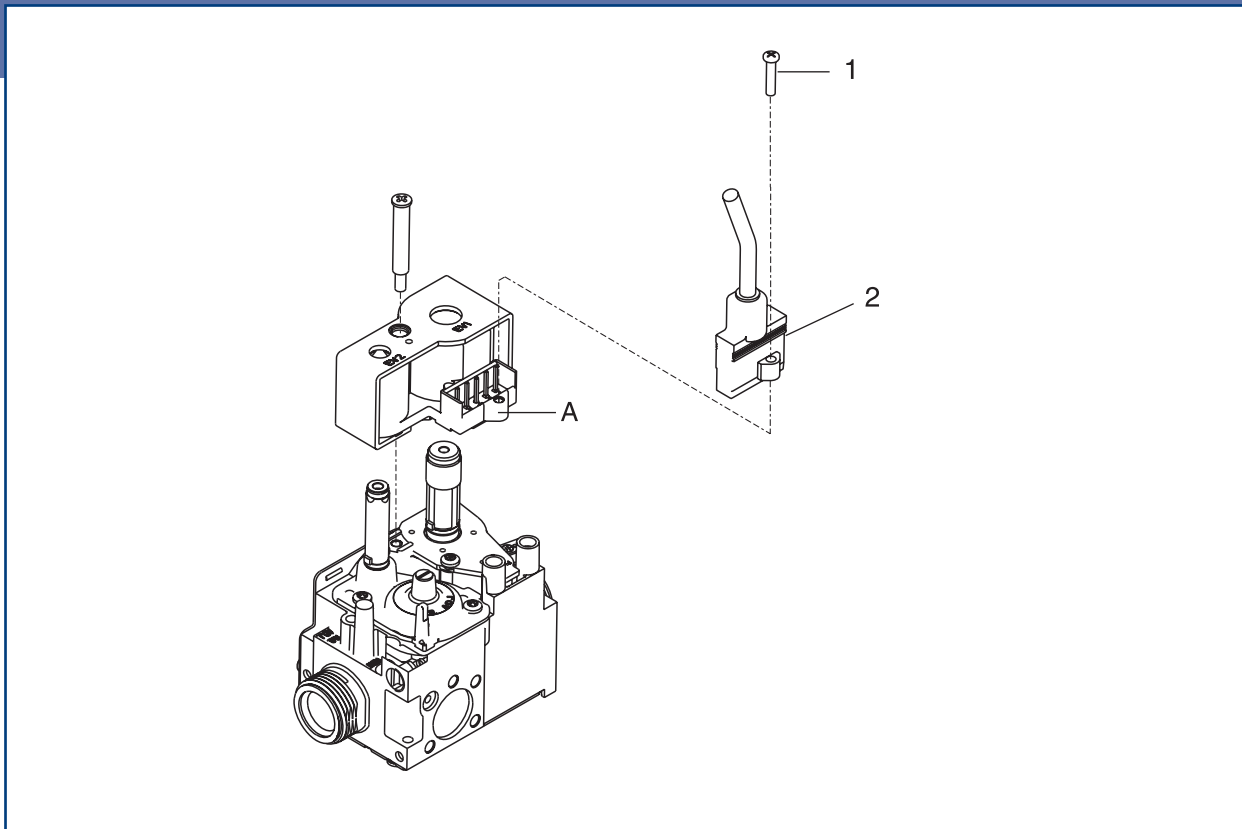
Codici	Campo di temperatura	Versione UK	Lungh. corpo [mm]	Ingresso	Posizione uscita	Uscita	Capacità (1)	Alimentazione EV	Classe EV	Reg. rapporto (2)
1848001	-10÷60°C	SI	98	Maschio G3/4		Flangia		22 Vdc	B+C	HP
0848002	-10÷60°C	SI	105	Femm. Rp1/2		Femm. Rp1/2	ST	230V 50Hz	B+C	HP
0848003	-10÷60°C	no	113	Maschio G3/4		Maschio G3/4		230V 50Hz	B+C	HP
0848005	0÷60°C	SI	80	Flangia		Flangia	ST	24V 50Hz	B+C	ST
0848006	-15÷60°C	SI	113	Maschio G3/4		Maschio G3/4	ST	24V RAC	B+C	ST
0848009	0÷60°C	no	113	Maschio G3/4		Maschio G3/4	ST	24V 50Hz	B+C	ST
0848010	0÷60°C	no	113	Maschio G3/4		Maschio G3/4	ST	220V 60Hz	B+J	ST
0848011	0÷60°C	no	113	Maschio G3/4		Maschio G3/4	ST	230V 50Hz	B+C	ST
0848012	0÷60°C	no	113	Maschio G3/4		Maschio G3/4	ST	220V 60Hz	B+C	ST
0848015	0÷60°C	no	80	Flangia	Laterale	Ø.14-3 fori M5	ST	230V 50Hz	B+J	no
0848016	0÷60°C	no	113	Maschio G3/4		Maschio G3/4	ST	230V 50Hz	B+C	ST
0848017	0÷60°C	no	113	Maschio G3/4		Maschio G3/4	ST	24V 50Hz	B+J	ST
0848019	0÷60°C	no	80	Flangia		Flangia	ST	230V 50Hz	B+C	ST
0848022	0÷60°C	no	113	Maschio G3/4		Maschio G3/4	ST	230V 50Hz	B+C	HP
0848024	0÷60°C	no	113	Maschio G3/4		Maschio G3/4	ST	24V 50Hz	B+C	ST
0848026	0÷60°C	no	105	Femm. Rp1/2		Femm. Rp1/2	ST	24V RAC	B+C	ST
0848028	0÷60°C	no	98	Maschio G3/4	Laterale	Ø.20-2 fori M5	ST	24V RAC	B+C	no
0848029	0÷60°C	no	113	Maschio G3/4		Maschio G3/4	ST	230V 50Hz	B+C	ST
0848030	0÷60°C	no	105	Femm. Rp1/2		Femm. Rp1/2	ST	24V 50Hz	B+C	no
0848032	0÷60°C	no	113	Maschio G3/4		Maschio G3/4	ST	230V 50Hz	B+C	ST
0848033	0÷60°C	no	80	Flangia	Laterale	Ø.14-3 fori M5	ST	230V 50Hz	B+C	ST
0848034	0÷60°C	no	113	Maschio G3/4		Maschio G3/4	ST	230V 50Hz	B+C	ST
0848036	0÷60°C	no	113	Maschio G3/4		Maschio G3/4	ST	24V 50Hz	B+C	ST
0848037	0÷60°C	no	113	Maschio G3/4		Maschio G3/4	ST	230V 50Hz	B+C	no
0848038	0÷60°C	SI	105	Femm. Rp1/2		Femm. Rp1/2	ST	230V 50Hz	B+C	no
0848039	0÷60°C	SI	105	Femm. Rp1/2		Femm. Rp1/2	ST	230V 50Hz	B+C	ST
0848040	0÷60°C	SI	80	Flangia	Laterale	Ø.20-3 fori M5	ST	230V 50Hz	B+C	ST
0848041	0÷60°C	no	105	Femm. Rp1/2		Femm. Rp1/2	ST	230V 50Hz	B+C	ST
0848042	0÷60°C	no	113	Maschio G3/4		Maschio G3/4	ST	230V 50Hz	B+C	ST
0848043	0÷60°C	SI	113	Maschio G3/4		Maschio G3/4	ST	230V 50Hz	B+C	ST
0848045	0÷60°C	SI	113	Maschio G3/4		Maschio G3/4	ST	230V 50Hz	B+C	ST
0848046	0÷60°C	no	113	Maschio G3/4		Maschio G3/4	ST	24V RAC	B+C	ST
0848047	0÷60°C	no	80	Flangia		Flangia	ST	220V 60Hz	B+C	ST
0848049	-10÷60°C	SI	113	Maschio G3/4		Maschio G3/4	ST	230V 50Hz	B+C	ST
0848051	-10÷60°C	SI	105	Femm. Rp1/2		Femm. Rp1/2	HI	230V 50Hz	B+J	ST
0848052	0÷60°C	no	113	Maschio G3/4		Maschio G3/4	ST	230V 50Hz	B+C	ST
0848054	-10÷60°C	SI	105	Femm. Rp1/2		Femm. Rp1/2	ST	230V 50Hz	B+C	HP
0848055	-10÷60°C	SI	98	Maschio G3/4		Ø.20-3 fori M5	ST	230V 50Hz	B+C	HP
0848057	0÷60°C	no	113	Maschio G3/4		Maschio G3/4	ST	230V 50Hz	B+C	no
0848058	0÷60°C	SI	113	Maschio G3/4		Maschio G3/4	ST	24V 50Hz	B+C	ST
0848059	0÷60°C	SI	113	Maschio G3/4		Maschio G3/4	ST	230V 50Hz	B+C	no
0848063	0÷60°C	SI	98	Maschio G3/4	Laterale	Ø.20-3 fori M5	ST	230V 50Hz	B+C	ST
0848065	-15÷60°C	no	113	Maschio G3/4		Maschio G3/4	ST	220V 60Hz	B+C	no
0848066	14-140°F	SI	105	Flangia		Flangia	ST	120V 60Hz	B+C	HP
0848067	-10÷60°C	SI	98	Maschio G3/4		Flangia		22 Vdc	B+C	HP

Codici	Campo di temperatura	Versione UK	Lungh. corpo [mm]	Ingresso	Posizione uscita	Uscita	Capacità (1)	Alimentazione EV	Classe EV	Reg. rapporto (2)
1848067	-10÷60°C	SI	98	Maschio G3/4		Flangia		22 Vdc	B+C	HP
0848068	0÷60°C	SI	98	Maschio G3/4		Flangia		230V 50Hz	B+C	HP
0848069	-10÷60°C	SI	113	Maschio G3/4		Maschio G3/4	ST	24V 50Hz	B+J	ST
0848070	0÷60°C	no	105	Femm. Rp1/2		Femm. Rp1/2	ST	230V 50Hz	B+C	ST
0848071	0÷60°C	SI	113	Maschio G3/4		Maschio G3/4	ST	24V 50Hz	B+C	ST
0848072	-10÷60°C	SI	113	Maschio G3/4		Maschio G3/4	ST	230V 50Hz	B+C	ST
0848073	0÷60°C	SI	105	Femm. Rp1/2		Femm. Rp1/2	ST	230V 50Hz	B+C	ST
0848074	-10÷60°C	SI	113	Maschio G3/4		Maschio G3/4	ST	230V 50Hz	B+C	HP
0848075	-10÷60°C	SI	113	Maschio G3/4		Maschio G3/4	HI	120V 60Hz	B+C	ST
0848077	0÷60°C	SI	113	Maschio G3/4		Maschio G3/4	ST	230V 50Hz	B+C	ST
0848078	0÷60°C	no	105	Femm. Rp1/2		Femm. Rp1/2	ST	230V 50Hz	B+C	no
0848079	0÷60°C	no	105	Femm. Rp1/2		Femm. Rp1/2	ST	230V 50Hz	B+C	HP
0848080	0÷60°C	no	113	Maschio G3/4		Maschio G3/4	ST	230V 50Hz	B+C	HP
0848082	0÷60°C	no	113	Maschio G3/4		Maschio G3/4	ST	230V 50Hz	B+C	ST
0848083	0÷60°C	no	113	Maschio G3/4		Maschio G3/4	ST	230V 50Hz	B+C	no
0848085	-15÷60°C	no	80	Flangia	Laterale	Ø.14-3 fori M5	ST	220V 60Hz	B+C	ST
0848086	0÷60°C	no	80	Flangia		Flangia	ST	230V 50Hz	B+C	ST
0848087	0÷60°C	no	113	Maschio G3/4		Maschio G3/4	ST	230V 50Hz	B+C	no
0848088	0÷60°C	SI	98	Maschio G3/4	Laterale	Ø.20-2 fori M5		24V RAC	B+C	no
0848090	-15÷60°C	no	98	Maschio G3/4	Laterale	Ø.20-2 fori M5	ST	24V RAC	B+C	no
0848092	0÷60°C	no	105	Femm. Rp1/2		Femm. Rp1/2	ST	220V 60Hz	B+J	no
0848093	0÷60°C	SI	132	Maschio G3/4		Maschio G3/4		31 Vdc	B+C	HP
0848094	0÷60°C	no	98	Maschio G3/4		Ø.20-3 fori M5	ST	230V 50Hz	B+C	HP
0848095	0÷60°C	SI	113	Maschio G3/4		Maschio G3/4	ST	21V Vdc	B+C	no
0848097	0÷60°C	no	113	Maschio G3/4		Maschio G3/4	ST	230V 50Hz	B+C	HP
0848099	0÷60°C	SI	98	Maschio G3/4	Laterale	Ø.20-2 fori M5	ST	24V RAC	B+C	no
0848102	-10÷60°C	SI	105	Femm. Rp1/2		Femm. Rp1/2	ST	230V 50Hz	B+C	HP
0848105	0÷60°C	SI	132	Maschio G3/4		Maschio G3/4		31 Vdc	B+C	HP
0848106	-10÷60°C	SI	113	Maschio G3/4		Maschio G3/4	ST	24V RAC	B+C	HP
0848107	-10÷60°C	SI	113	Maschio G3/4		Maschio G3/4	ST	230V 50Hz	B+C	HP
0848108	-10÷60°C	SI	113	Maschio G3/4		Maschio G3/4	ST	31 Vdc	B+C	no
0848110	-10÷60°C	SI	113	Maschio G3/4		Maschio G3/4	ST	230V 50Hz	B+C	ST
0848112	0÷60°C	SI	113	Maschio G3/4		Maschio G3/4	ST	21V Vdc	B+C	HP
0848117	-15÷60°C	no	98	Maschio G3/4	Laterale	Ø.20-3 fori M5	ST	230V 50Hz	B+C	no
0848119	-10÷60°C	SI	113	Maschio G3/4		Maschio G3/4	HI	230V 50Hz	B+J	ST
0848120	14÷140°F	SI	113	Maschio 1/2NPT		Maschio 1/2NPT	ST	24V 60Hz	B+J	ST
0848121	-10÷60°C	SI	113	Maschio G3/4		Maschio G3/4	HI	230V 50Hz	B+J	HP
0848122	-15÷60°C	SI	98	Maschio G3/4	Laterale	Ø.20-2 fori M5	ST	24V RAC	B+C	no
0848123	-10÷60°C	SI	98	Maschio G3/4	Laterale	Ø.20-3 fori M5	ST	230V 50Hz	B+C	HP
0848125	0÷60°C	SI	98	Maschio G3/4	Laterale	Ø.14-3 fori M5	ST	230V 50Hz	B+C	HP
0848126	5÷140°F	SI	105	Femm. Rp1/2		Femm. Rp1/2	ST	120V 60Hz	B+C	no
0848127	-10÷60°C	SI	113	Maschio G3/4		Maschio G3/4	ST	230V 50Hz	B+C	HP
0848128	0÷60°C	SI	80	Flangia		Flangia	ST	230V 50Hz	B+C	HP
0848129	-15÷60°C	no	113	Maschio G3/4		Maschio G3/4	ST	230V 50Hz	B+C	ST
0848130	-10÷60°C	no	113	Maschio G3/4		Maschio G3/4	ST	230V 50Hz	B+C	ST

Codici	Campo di temperatura	Versione UK	Lungh. corpo [mm]	Ingresso	Posizione uscita	Uscita	Capacità (1)	Alimentazione EV	Classe EV	Reg. rapporto (2)
0848135	-15÷60°C	no	113	Maschio G3/4		Maschio G3/4	ST	230V 50Hz	B+C	ST
0848138	-15÷60°C	no	113	Maschio G3/4		Maschio G3/4	ST	230V 50Hz	B+C	ST
0848139	-10÷60°C	SI	105	Femm. Rp1/2		Femm. Rp1/2	ST	230V 50Hz	B+C	HP
0848140	-10÷60°C	SI	105	Femm. Rp1/2		Femm. Rp1/2	ST	230V 50Hz	B+C	HP
0848143	-10÷60°C	SI	105	Femm. Rp1/2		Femm. Rp1/2	ST	230V 50Hz	B+C	HP
0848146	-10÷60°C	SI	105	Femm. Rp1/2		Femm. Rp1/2	ST	230V 50Hz	B+C	HP
0848149	-10÷60°C	SI	113	Maschio G3/4		Maschio G3/4	ST	31 Vdc	B+C	no
0848151	-15÷60°C	no	98	Maschio G3/4	Laterale	Ø.20-3 fori M5	ST	230V 50Hz	B+C	HP
0848152	-15÷60°C	SI	98	Maschio G3/4	Laterale	Ø.20-2 fori M5	ST	24V RAC	B+C	HP
0848154	-10÷60°C	SI	105	Femm. Rp1/2		Femm. Rp1/2	ST	230V 50Hz	B+C	HP
0848156	14÷140°F	SI	105	Flangia		Flangia	ST	230V 50Hz	B+C	HP
0848158	-10÷60°C	SI	80	Femm. Rp1/2		Femm. Rp1/2	ST	230V 50Hz	B+C	HP
0848159	-15÷60°C	SI	113	Maschio G3/4		Maschio G3/4	ST	230V 50Hz	B+C	ST
0848166	14÷140°F	SI	105	Femm. Rp1/2		Femm. Rp1/2	ST	120V 60Hz	B+C	HP

(1) ST = Capacità Standard,
HI = Alta Capacità

(2) Reg. rapporto:
no = non presente
ST = Standard
HP = Alta potenza



PARTI DI RICAMBIO

N.	CODICE	Descrizione	Q.tà
A1	0.967.003	Doppia bobina 220 V, 50 Hz, (nera - 6KV)	10
A2	0.967160	Doppia Bobina 230 V, 50 Hz (nera)	10
A3	0.967.165	Doppia Bobina 220 V, 60 Hz (azzurra)	10

ACCESSORI

N.	CODICE	Descrizione	Q.tà
1	0.953.082	Vite fissaggio connettore EV1-EV2	100
2a	0.960.400	Connettore EV1-EV2 con cavo L = 515 mm (4 fili)	20
2b	0.960.401	Connettore EV1-EV2 con cavo L = 620 mm (3 fili)	20
2c	0.960.402	Connettore EV1-EV2 con cavo L = 1070 mm (3 fili)	20
2d	0.960.403	Connettore EV1-EV2 con cavo L = 175 mm (4 fili)	20
2e	0.960.404	Connettore EV1-EV2 con cavo L = 580 mm (3 fili)	20