

## KIT CASSAFORMA E KIT PANNELLO ESTETICO INSTALLAZIONE AD INCASSO

### Avvertenze

- ⚠ Questa istruzione è parte integrante del libretto dell'apparecchio sul quale viene installato il kit. A tale libretto si rimanda per le avvertenze generali e per le regole fondamentali di sicurezza.
- ⚠ Seguire le sequenze riportate nei vari paragrafi per un rapido e corretto montaggio dei componenti.
- ⚠ L'installazione deve essere effettuata da personale qualificato e dotato dei necessari Dispositivi di Protezione Individuale.

### Elenco accessori

Cassaforma:

- L01045II - Cassaforma in lamiera zincata per installazione ad incasso per modelli SLWI 400
- L01046II - Cassaforma in lamiera zincata per installazione ad incasso per modelli SLWI 600
- L01047II - Cassaforma in lamiera zincata per installazione ad incasso per modelli SLWI 800

Pannello estetico:

- L01092III - Pannello estetico rasomuro per modelli SLWI 400
- L01093II - Pannello estetico rasomuro per modelli SLWI 600
- L01094II - Pannello estetico rasomuro per modelli SLWI 800

### Montaggio kit installazione ad incasso

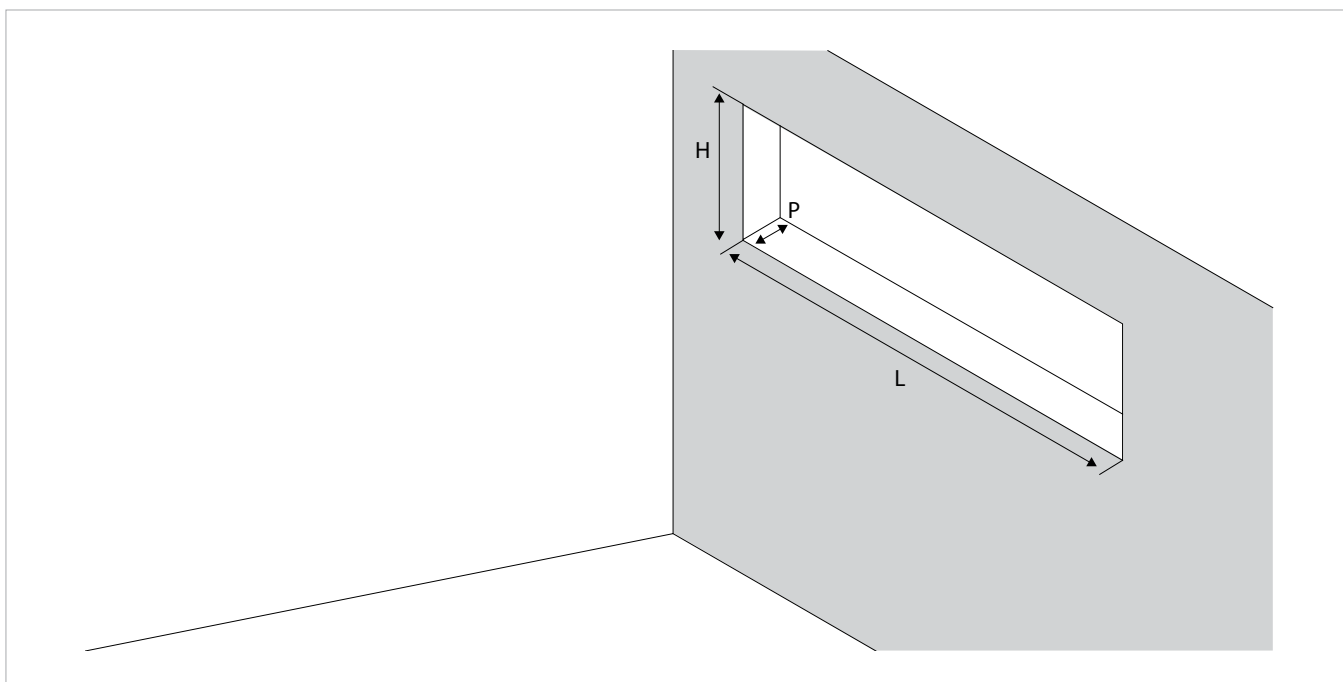
Il kit è installabile nella sola posizione verticale.

#### Predisposizione all'installazione

Per l'installazione dell'apparecchio predisporre la parete per l'alloggio della cassaforma.

- ⚠ Assicurarsi che la parete sia in grado di sostenere il peso dell'apparecchio.

- ⚠ Assicurarsi che il tratto di parete non interessi elementi portanti della costruzione, tubazioni o linee elettriche.

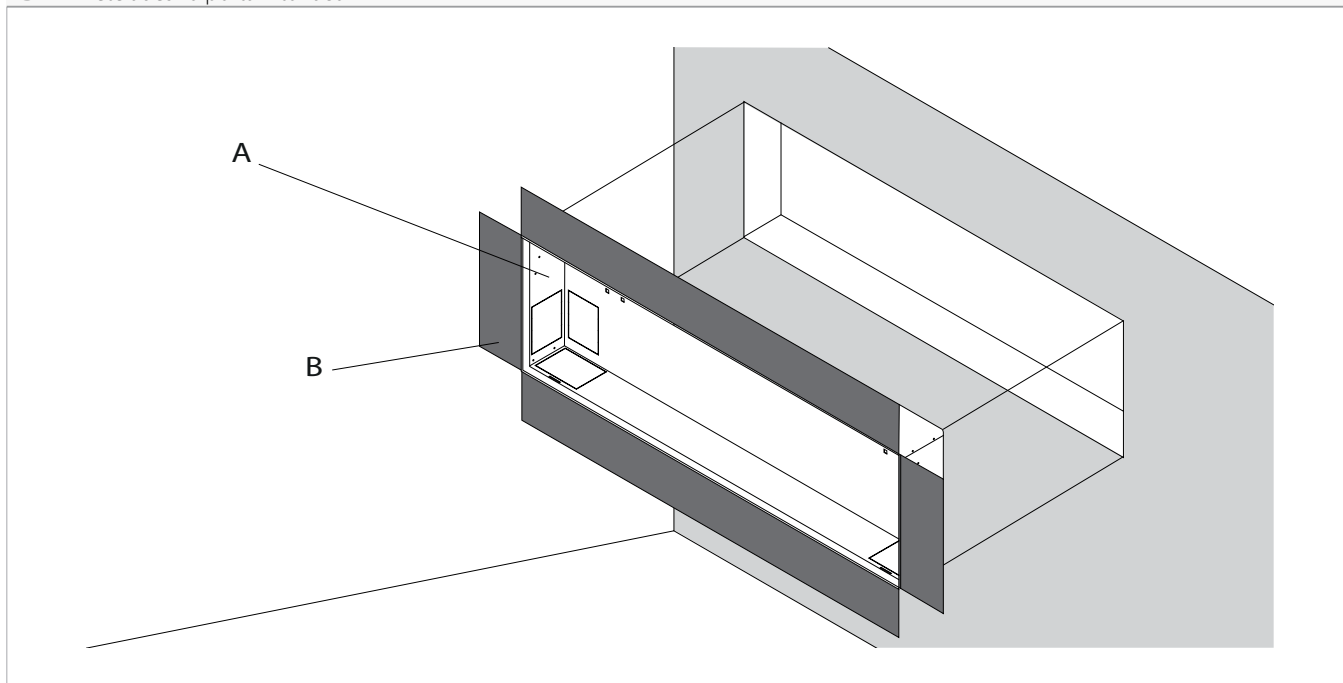


## Installazione cassaforma

⚠ Nella struttura metallica sono previste delle pretrancature in corrispondenza degli attacchi idraulici ed elettrici dell'apparecchio. Rompere le pretrancature necessarie al passaggio dei tubi e dei cavi elettrici.

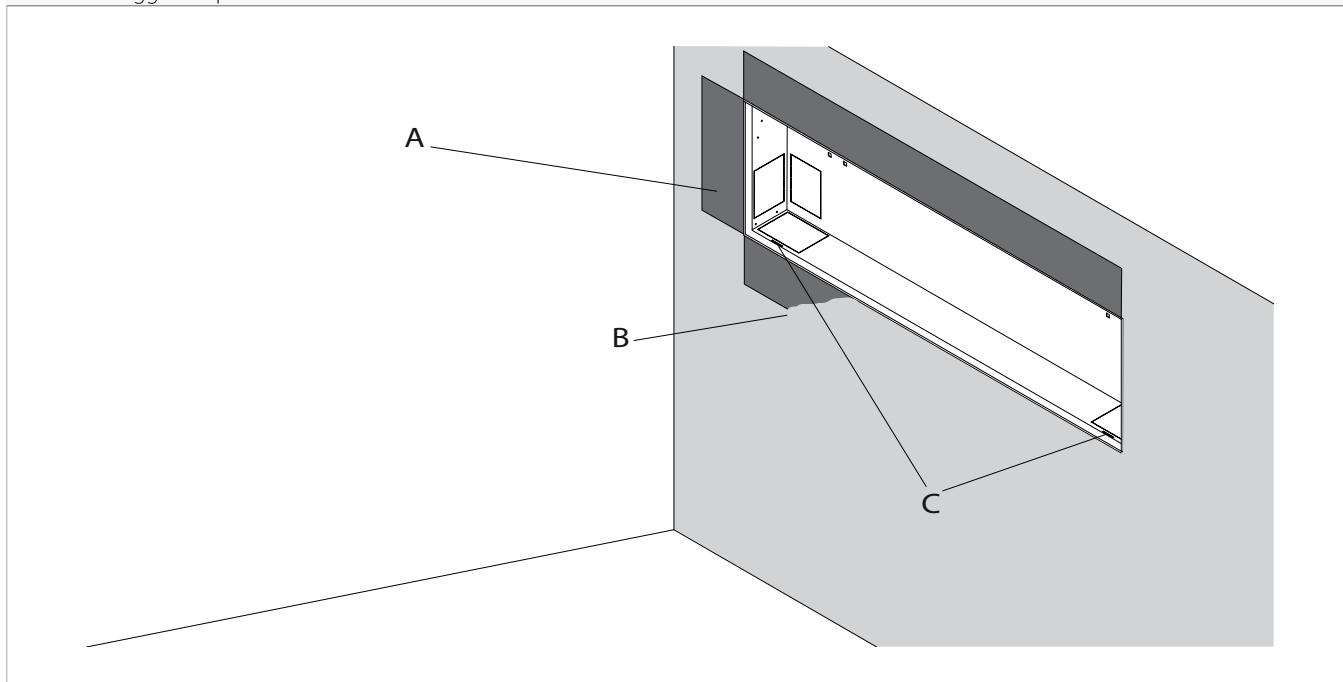
– inserire la cassaforma nel foro a parete

- A** Cassaforma
- B** Rete adesiva porta intonaco



– fissare in maniera adeguata alla parete

- A** Rete adesiva porta intonaco
- B** Rasatura
- C** Fori aggancio pannello estetico



⚠ Fare attenzione che la cassaforma non si deformi in fase di installazione.

⚠ Fare attenzione che i fori rettangolari per l'aggancio del pannello estetico, predisposti nella parte bassa della cassaforma, restino liberi.

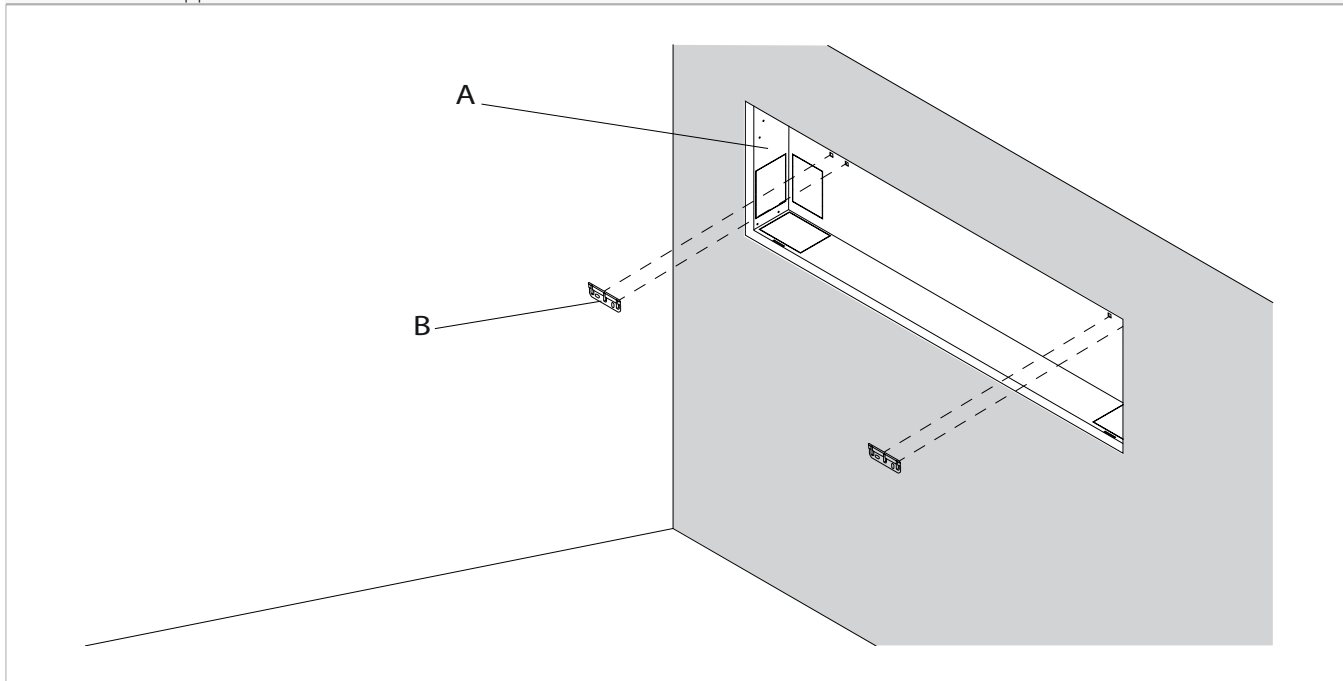
### Installazione corpo macchina

- inserire i dadi in gabbia forniti a corredo all'interno dei fori quadrati previsti nella cassaforma
- montare le 2 staffe di supporto in dotazione all'apparecchio
- fissare le staffe utilizzando viti M6 (non forniti a corredo)
- verificare il corretto fissaggio
- verificare il corretto allineamento con una livella

⚠ È necessario, per il corretto funzionamento dell'apparecchio, che durante tutta la fase d'installazione lo spazio di lavoro rimanga pulito.

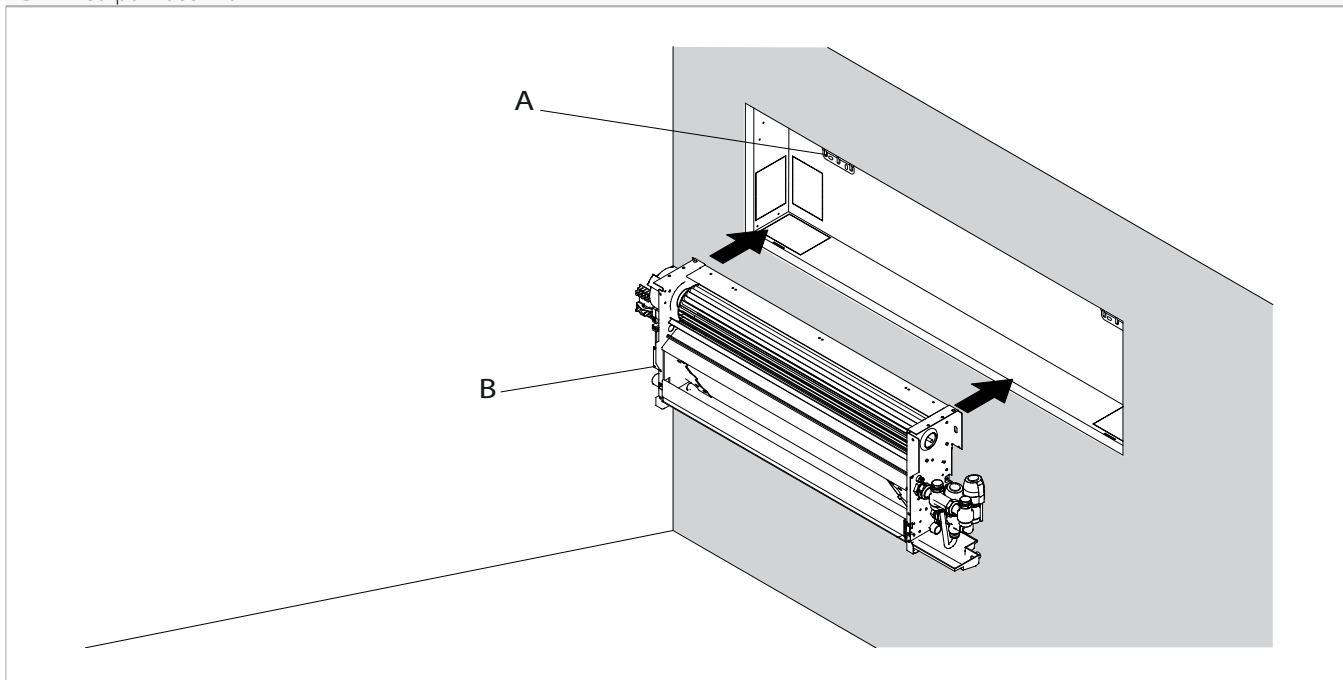
⚠ Rimuovere regolarmente frammenti di materiali, detriti di lavorazione o sporcizia presenti nella cassaforma.

- A** Cassaforma
- B** Staffe di supporto



- montare l'apparecchio
- verificare il corretto aggancio sulle staffe

- A** Staffe di fissaggio
- B** Corpo macchina

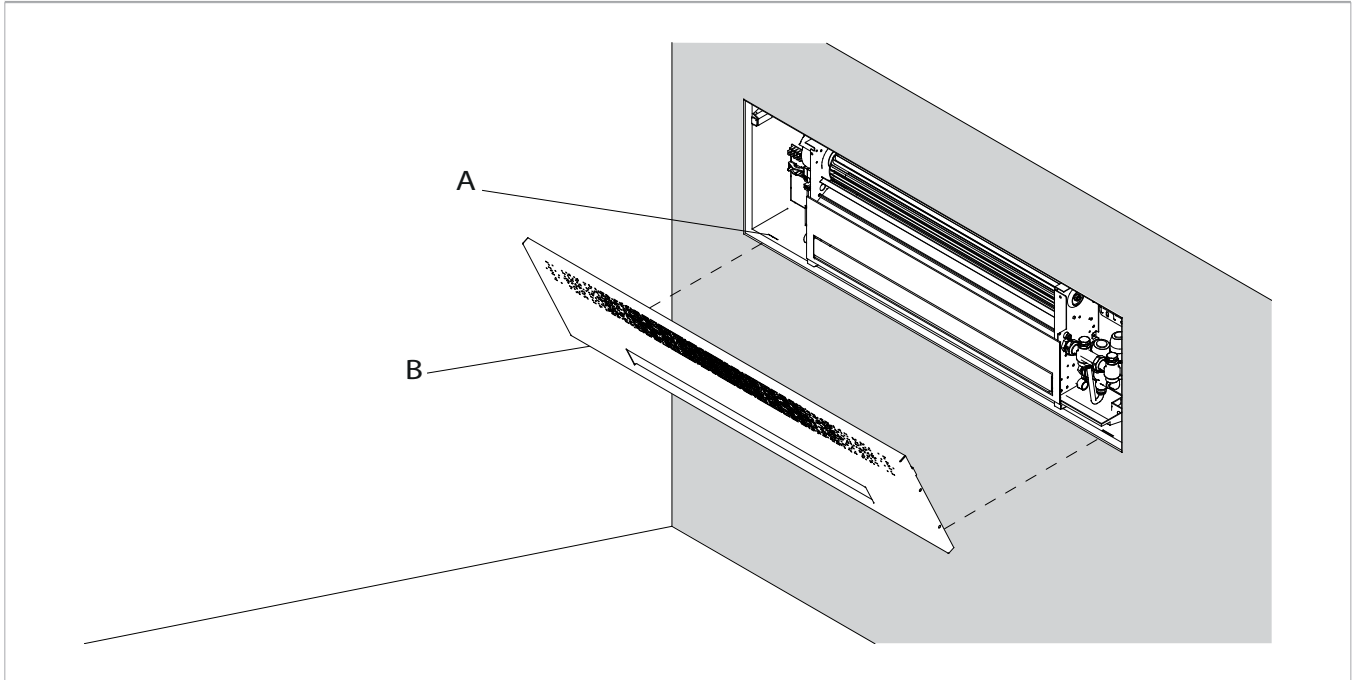


### Installazione pannello estetico

- avvicinare il pannello estetico alla cassaforma
- agganciare la parte inferiore del pannello mediante gli agganci predisposti nella cassaforma

**A** Fori aggancio pannello estetico

**B** Pannello estetico



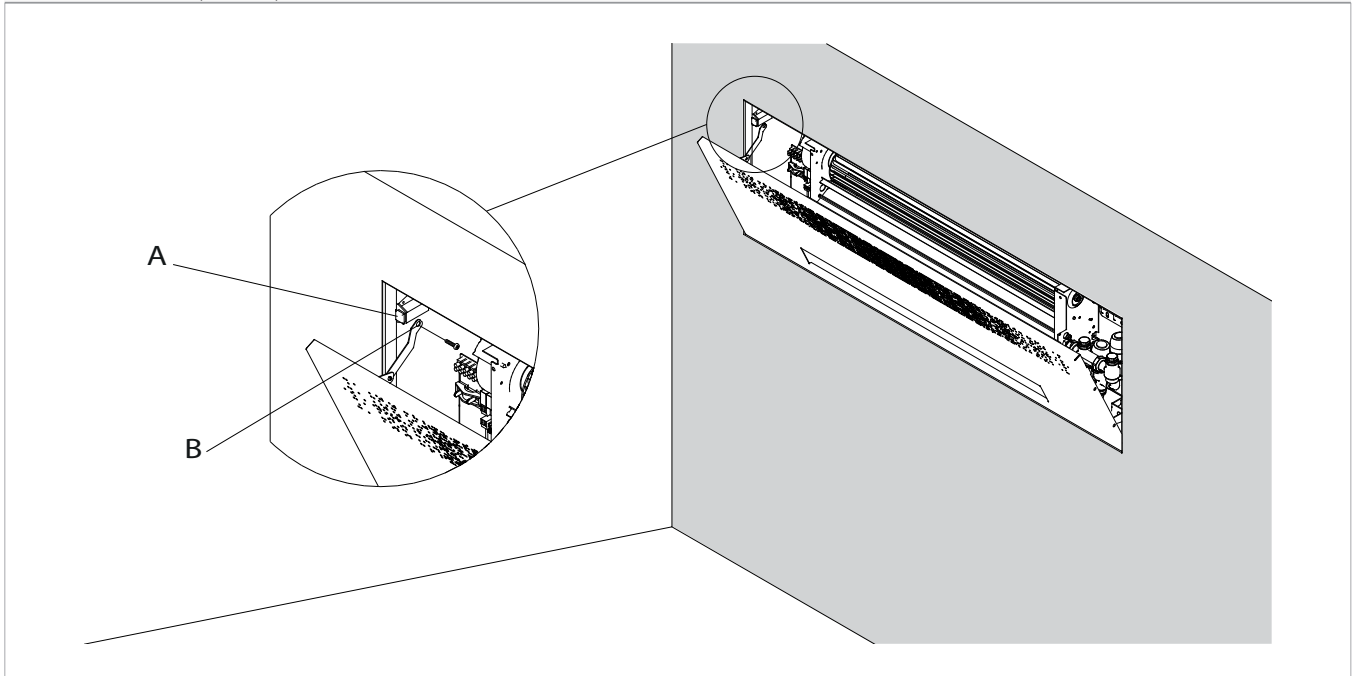
- avvicinare la parte superiore del pannello alla cassaforma
- verificare il corretto allineamento del pannello frontale con il flap presente sulla macchina, eventualmente spostare la macchina sulle staffe per un allineamento corretto

- fissare le cerniere utilizzando le viti in dotazione

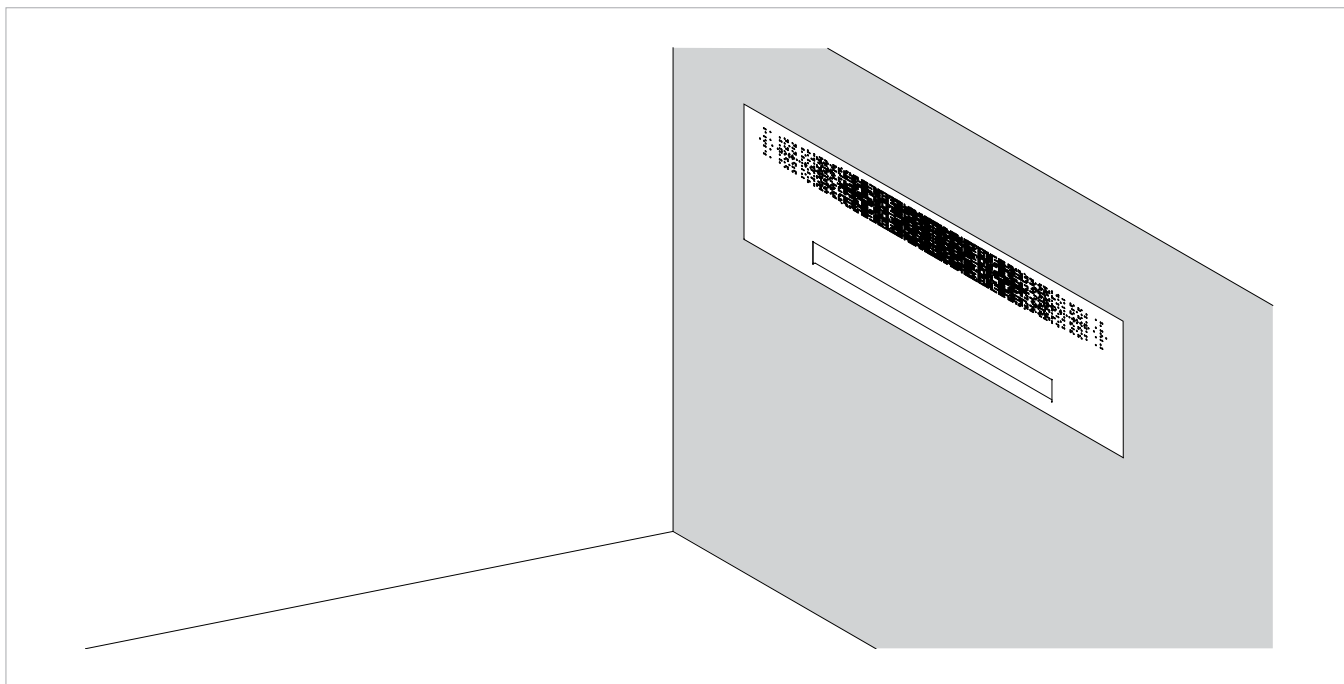
⚠ Assicurarsi che il flap presente sulla macchina sia allineato con l'apertura sul pannello estetico. Il mancato allineamento può causare problemi nel funzionamento dell'apparecchio.

**A** Meccanismo a pressione push-pull

**B** Cerniere di apertura pannello estetico



- chiudere il pannello



- ⚠ Questa istruzione è parte integrante del libretto dell'apparecchio. A tale libretto si rimanda per le avvertenze generali e per le regole fondamentali di sicurezza.
- ⚠ Fare riferimento al libretto dell'apparecchio anche per le fasi dei collegamenti e collaudo.