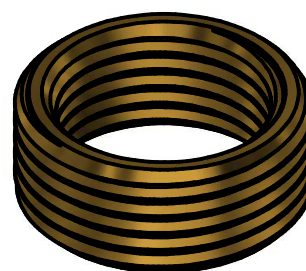
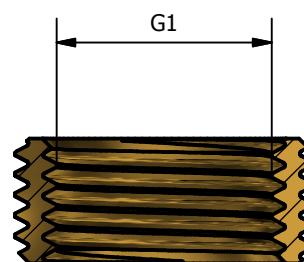
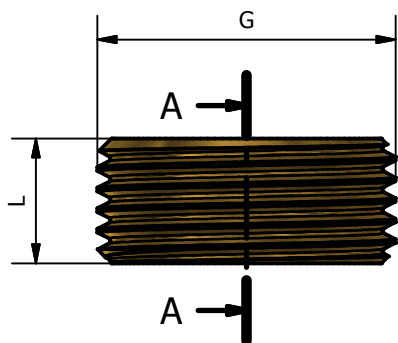


A-A ( 1.5: 1 )



TDM CODE	SIZE	G	G1	L
115 1238	1/2x3/8	1/2	3/8	10
115 3412	3/4x1/2	3/4	1/2	11
115 0134	1"x3/4	1"	3/4	12,5
115 P401	1"1/4x1"	1"1/4	1"	13
115 P2P4	1"1/2x1"1/4	1"1/2	1"1/4	14
115 02P2	2"x1"1/2	2"	1"1/2	16

WORKING PRESSURE MAX from 1/8 to 1"1/4	16 BAR	CONFORMITY 1) DM 174 del 6 Aprile 2004 2) UNI EN ISO 228
WORKING PRESSURE MAX from 1"1/2 to 2"	10 BAR	
WORKING TEMPERATURE MAX	120°C	

00	Prima emissione	Delaini M.	14/07/2009
Rev.	Nota Revisione	Approvatore	Data Approvazione
Toll Gen:	JS13	Stato sup.:	Giallo Tornito
Filetto:	ISO 228	Note tecniche:	
Peso lavorato:	Peso grezzo:	N° stampo:	
Materiale: CW 617N EN12164		Disegnatore: Delaini P.	Data: 14/07/2009
TDM Brass s.r.l via Artigiani , 7-9 25030 Maclodio BS Italy tel +39 030 9972217 fax 030 9787089 www.tdmbrass.it email info@tdmbrass.it		 <i>Italian Fittings</i>	

Codice: 115 scheda

Descrizione: Ghiera di riduzione M/F