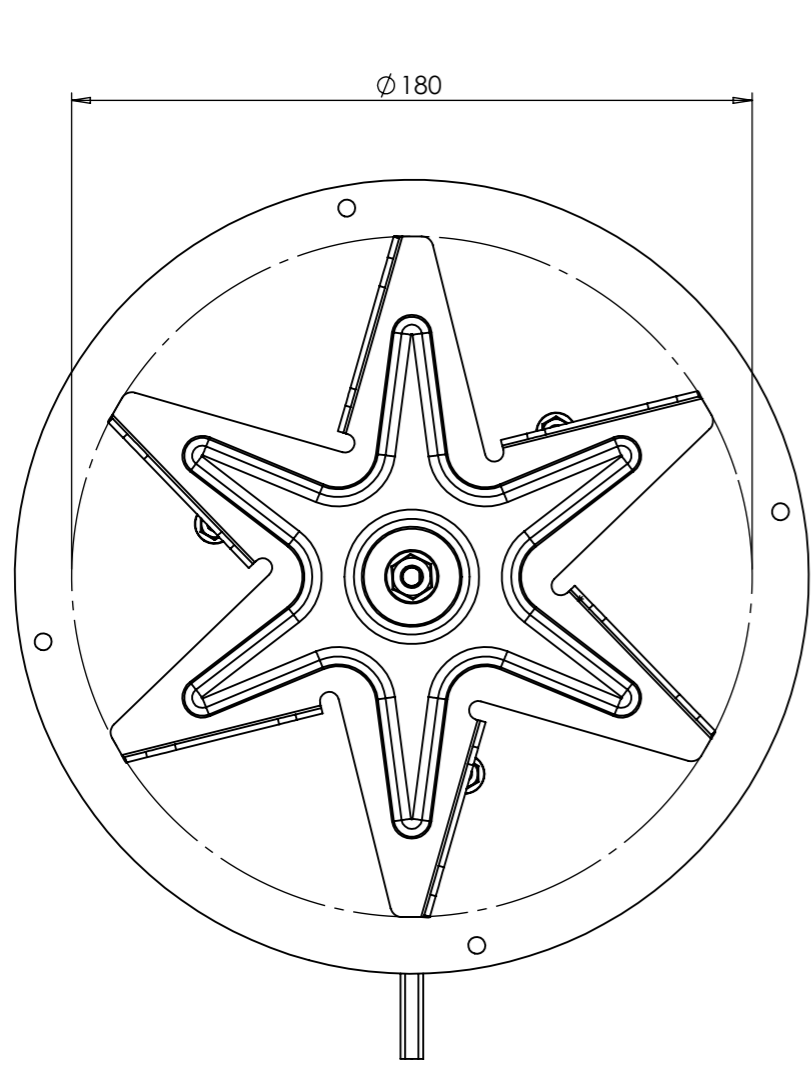
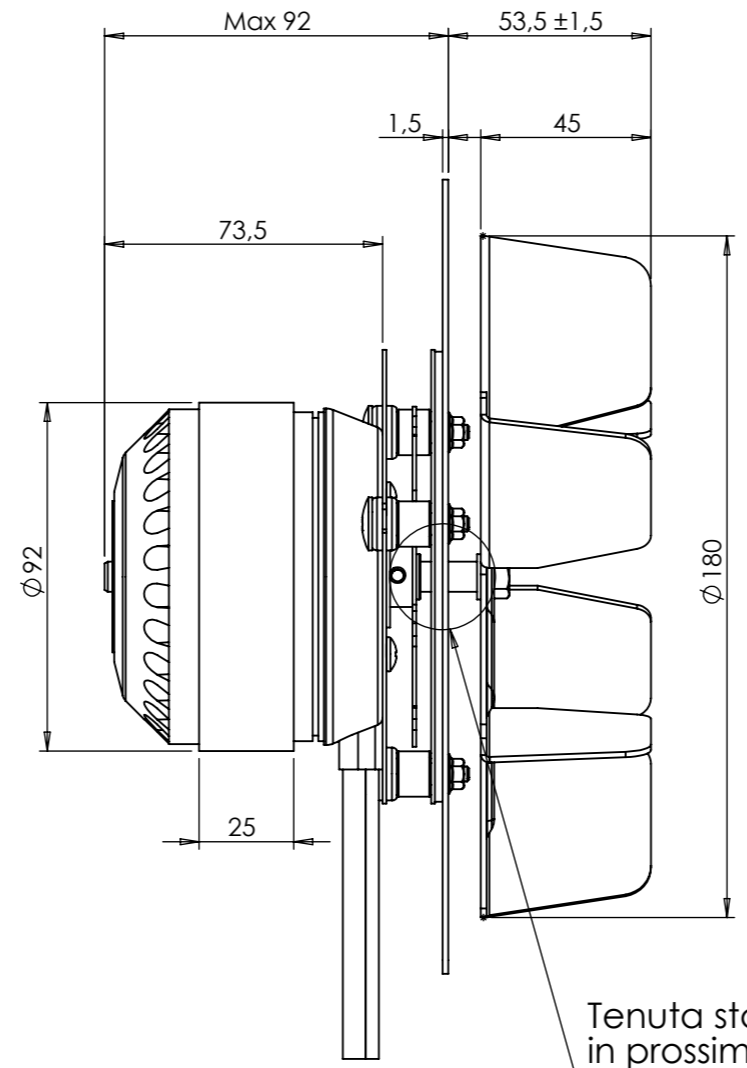


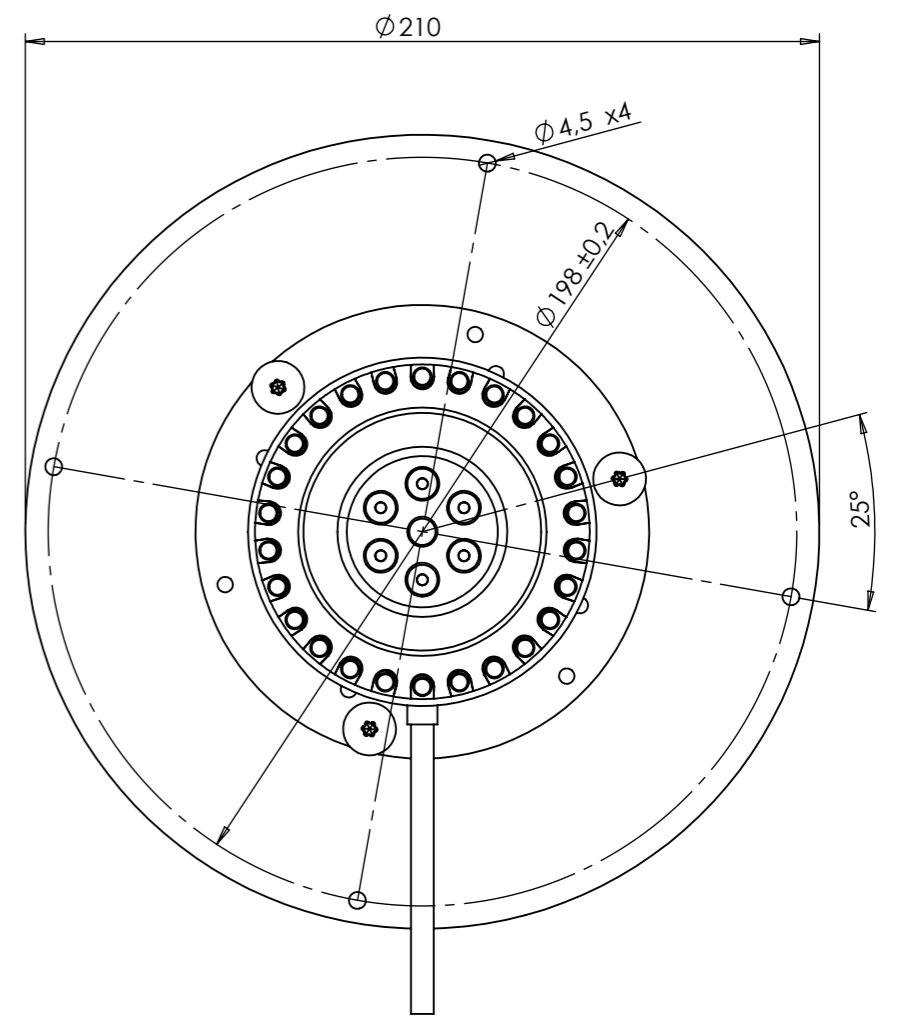
A termini di legge ci riserviamo la proprietà del presente disegno con il divieto di riprodurre o di renderlo noto a terzi, senza nostra autorizzazione.



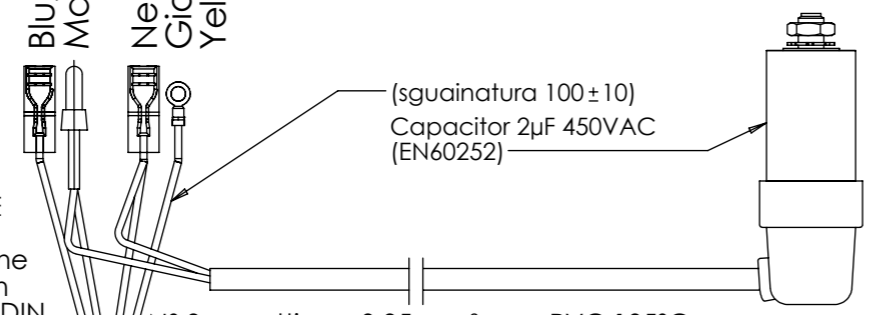
ROTAZIONE
CCW



Tenuta stagna in prossimità del passaggio albero



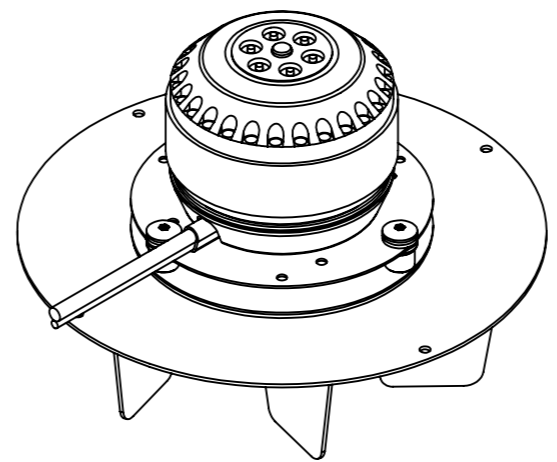
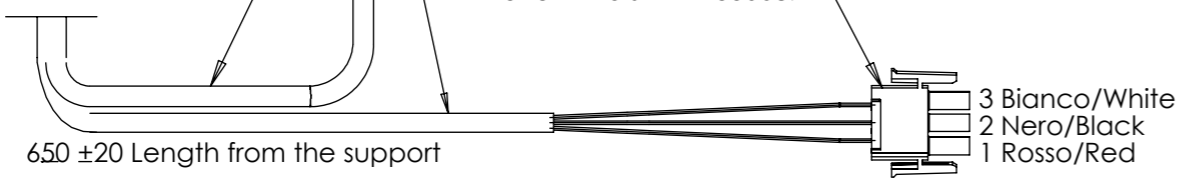
Blu/Blue
Marrone/Brown
Nero/Black
Giallo-verde/
Yellow-green



Cavo 4x0,5mm² in silicone o PTFE (colore NERO) tipo SIHF-K
N° 2 faston femm. 6.3x0.8 in ottone stagnato DIN 46247 + coprifaston
N° 2 straight receptacles 6.3x0.8 DIN 46247 + receptacle sleeves
Faston material: Tinned brass
Occhiello in ottone stagnato Ø int. 4.1
Tinned brass ring terminal Ø int. 4.1

N° 3 cavetti sez. 0,35 mm² max PVC 105°C + guaina termoretraibile NERA tipo DERAY-H 125°C o equivalente

Connettore 3 vie AMP 350766-1
Housing 3 ways AMP 350766-1
N° 3 terminali AMP 350687-1
N° 3 terminals AMP 350687-1



DATI CARATTERISTICI A 50Hz/TECHNICAL DATA AT 50Hz			Mod.
"CAF18C-001S-00"			
Tensione nominale/Rated Voltage	V	230	
Frequenza/Rated Frequency	Hz	50 - 60	
Potenza assorbita/Input Power (±10%)	W	72	
Classe isolamento/Insulation class (IEC 60085)		F	
min - Max ambient temperature	°C	-25 +70	
N° di giri a vuoto/Rated speed no load (±10%)	Rpm	2450	
Portata a bocca libera/Rated airflow (±10%)	m ³ /h	400	
Pressione statica/Static pressure (±10%)	Pa	300	
Rotazione/Rotation		CCW	
Funzionamento continuativo/Continuous duty			

Materiale:	Peso netto [g]:	Trattamento:	Dis. : Rizzi
TRIAL Srl			Data : 23-3-17
S.Giuliano M.se Via dei Mille, 3 Tel (0039) 0298222231 Off. Commerciale Tel (0039) 0298222351 Off. Tecnico Fax (0039) 0298243291	Per le quote lineari ed angolari prive di tolleranza, riferirsi alla norma UNI ISO 2768 grado Medio.		Scala : 1:2
Descrizione:			Visto : -
VCXFUMI 72W 2450RPM 2UF HS 230V50/60 Hz			Foglio 1 / 1
			A3
			Codice
			CAF18C-001S
			Mod.
			-00