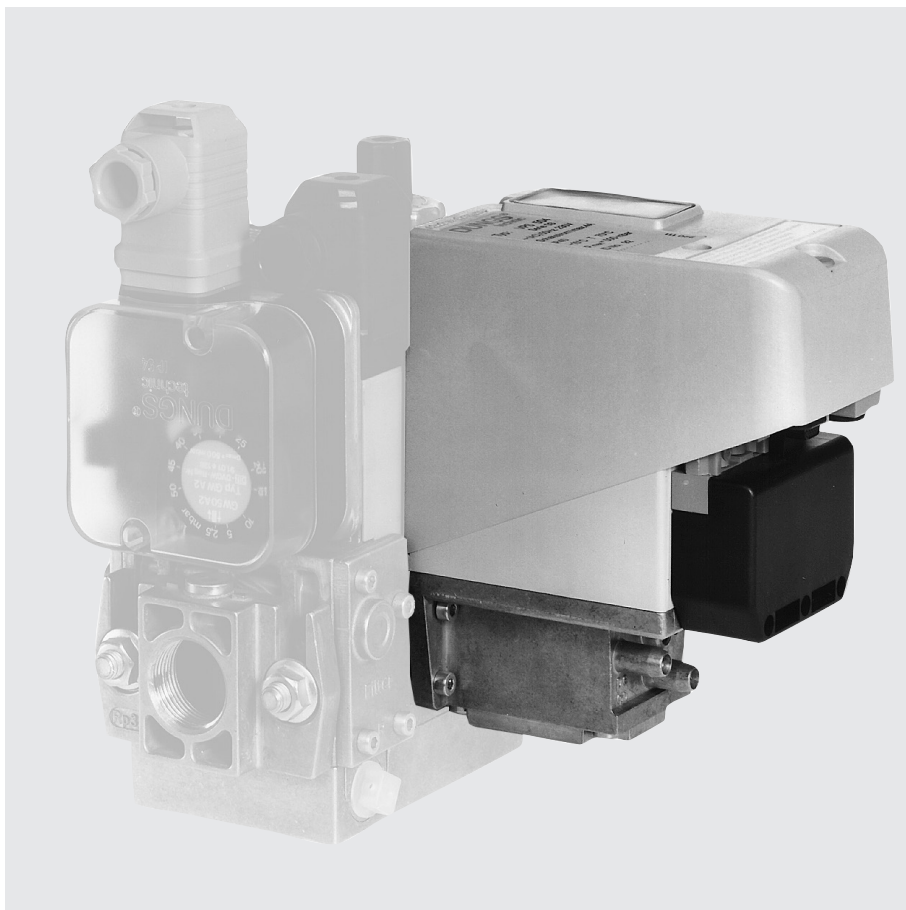


Sistema controllo tenuta valvole VPS 504 per regolatori multipli

8.10

DUNGS[®]
Combustion Controls



Caratteristiche tecniche

Il VPS 504 è un sistema compatto di controllo tenuta per valvole DUNGS per regolatori multipli. Questo sistema è conforme alle norme EN 1643.

- L'apparecchio lavora indipendentemente dalla pressione del gas in arrivo nell'ambito della max. pressione ammissibile
- Volume di prova ≤ 4 l
- All'atto dell'installazione non sono necessari lavori di regolazione
- Tempo di prova molto breve: min. 10 s, max. 36 s
- Segnalazione „tenuta“ e „perdita“ tramite spie luminose
- Possibilità indicatori luminosi a distanza per le S02, 04 e 05
- Summa del segnale de disturbo per la S01 (SSM)
- Collegabili tramite spina le S01, 02 e 03. In caso di collegamento a norme DIN 4791, non è necessario modificare il collegamento
- Per le S04 e 05 il collegamento è con morsetti e passacavo PG 13,5

Campo di impiego

Sistema controllo di tenuta per regolatori multipli DUNGS, valvole elettromagnetiche doppie DMV e GasMultiBloc MB.

Tramite adattatore il sistema VPS 504 è impiegabile anche per controllo delle valvole elettromagnetiche DUNGS fino a DN 80 con oppure senza attacco bypass.

Esecuzione 24 VDC per motori a gas.

Geeignet für Gase der Gasfamilien 1,2, 3 in Adatto per gas delle famiglie di gas 1,2,3 allo stato gassoso e altri fluidi gassosi neutri.

Approvazioni

Attestati di certificazione UE secondo:

- Regolamento UE sugli apparecchi a gas
- Direttiva UE sulle attrezzature a pressione

Omologazioni in altri importanti paesi, consumatori di gas. Per il mercato nordamericano esecuzioni speciali con registrazioni a norme UL e FM.

VPS 504

Sistema di controllo di tenuta per valvole di chiusura automatiche secondo EN 161, classe A e B.
Il VPS 504 può essere impiegato anche su tutte le valvole in cui da un punto di vista strutturale la tenuta in direzione di controflusso esclude un difetto di tenuta in direzione di flusso.
Il VPS 504 è adatto a tutte le valvole DUNGS classi A e B di cui a Ila EN 161.

Dati tecnici

Pressione di esercizio	max. 500 mbar (50 kPa)		
Volume di prova	≥ 0,1 l ≤ 4,0 l		
Aumento pressione tramite motopompa	≈ 20 mbar		
Tensione nominale, Frequenza	v. vista generale tipi pagina 11		
Assorbimento	durante il pompaggio ca. 60 VA, in esercizio 17 VA		
Fusibile (da parte del cliente)	10 A rapida o 6,3 A lenta		
Fusibile intercambiabile montato nel coperchio	fine lento 6,3 L 250 V; IEC 127-2/III (DIN 41 662)		
Corrente di intervento	uscita per esercizio:	VPS 504 S01, 02, 03, 04, 05:	max. 4 A
	uscita per guasto:	VPS 504 S02, 04, 05:	max. 1 A
	Osservare la corrente d'avviamento del motore!		
Protezione	VPS 504 S01, 02, 03:	IP 40	
	VPS 504 S04, 05:	IP 54	
Temperatura ambiente	~(AC) 50 Hz, 230 V:	-15 °C fino a +70 °C	
	altre:	-15 °C fino a +60 °C	
Altitudine	Adatto per l'utilizzo fino a 2000 m sopra il livello del mare. Altitudini operative > 2000 m su richiesta		
Tempo di consenso	ca. 10-36 s a seconda del volume di prova e della pressione in entrata		
Limite di sensibilità	max. 50 l/h Con pressioni in entrata < 50 mbar risultano a motivo del tipo di effetto tassi di pressione-limite notevolmente inferiori a 50 l/h d'aria. Con ciò viene tenuto particolarmente conto per impieghi con basse pressioni in entrata.		
Tempo di inserzione	100 % ED		
Numero max. cicli di prova	20/h - Dopo tre cicli di prova consecutivi, si deve attendere almeno due minuti prima della riattivazione.		
Posizione di montaggio	verticale, orizzontale, non appesa		
Medi			
• Esecuzione standard	Famiglia di gas 1, 2, 3, gas di depurazione e biogas (secco, H ₂ S < 0,1 vol %) e altre sostanze gassose H ₂ a ≤ 20 %		
• Versione a gas liquido	Per i gas con un contenuto di butano < 60 Famiglia gas 3, per i gas con un contenuto di butano > 60		

Funzionamento

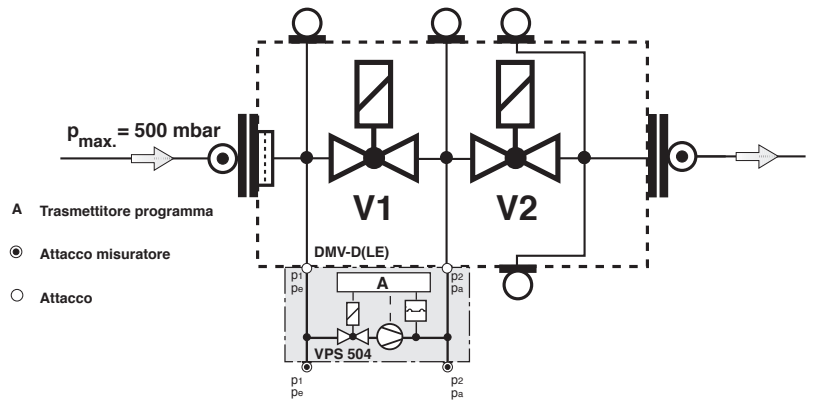
L'apparecchio VPS lavora secondo il principio della creazione della pressione.

Il suo programmatore entra in funzione alla richiesta di calore.

La prova di tenuta valvole avviene in dipendenza al corso di funzionamento del bruciatore:

- prova **prima** dell'avvio del bruciatore
- prova **durante** il tempo di preventilazione oppure
- prova **dopo** il disinserimento del bruciatore

Schema del funzionamento



Tempo di consenso t_F

Tempo necessario all'apparecchio VPS 504 per un completo ciclo di prova. Il tempo di consenso dipende dal volume di prova e dalla pressione in entrata:

$$\left. \begin{array}{l} V_{\text{Prova}} < 1,5 \text{ l} \\ p_e > 20 - 500 \text{ mbar} \end{array} \right\} t_F \approx 10 \text{ s}$$

$$\left. \begin{array}{l} V_{\text{Prova}} > 1,5 \text{ l} \\ p_e > 20 \text{ mbar} \end{array} \right\} t_F > 10 \text{ s}$$

t_F max. ≈ 36 s

Tempo di prova t_{prova}

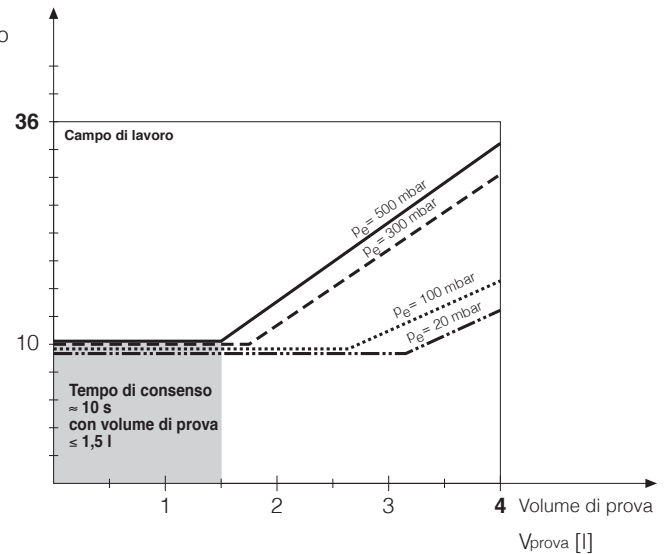
Tempo di funzionamento della pompa.

Volume di prova V_{prova}

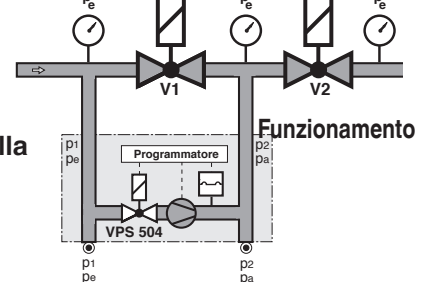
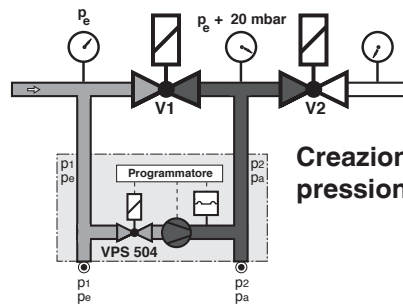
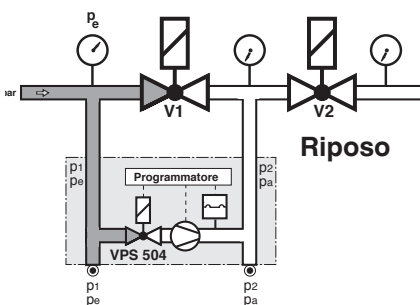
Volume fra V1 lato uscita e V2 lato entrata ed il tubo di collegamento.

$$V_{\text{Prova max. / VPS 504}} = 4 \text{ l}$$

Tempo di consenso t_F [s]



Ciclo del programma



Riposo: Valvola 1 e valvola 2 chiuse.

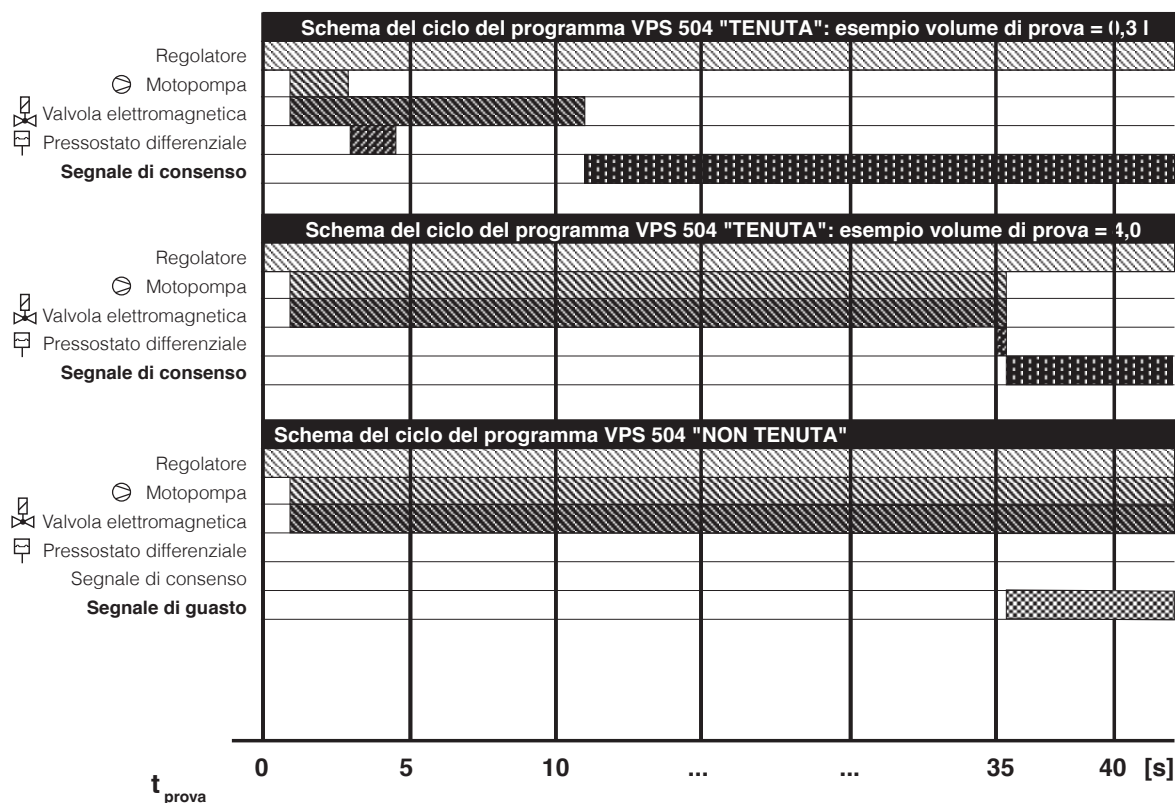
Creazione della pressione: la pompa interna aumenta la pressione del gas nel circuito di prova di ca. 20 mbar rispetto alla pressione in entrata su valvola 1. Già durante il tempo di prova il pressostato differenziale incorporato controlla la tenuta. Al raggiungimento della pressione di prova la pompa viene disinserita (fine tempo di prova). Il tempo di consenso (10 - 36 s), dipende dal volume di prova (max. 4,0 l) e dalla pressione in entrata (max.

500 mbar). In caso di tenuta dopo max. 36 s viene dato il consenso all'apparecchiatura del bruciatore e la spia gialla si illumina. Se il circuito di prova non è a tenuta oppure durante il tempo di prova (max. 36 s) non viene raggiunto l'aumento di pressione + 20 mbar, il VPS 504 segnala guasto. La spia rossa resterà accesa finché il contatto del regolatore oppure il termostato è chiuso (richiesta di calore).

Dopo una breve mancanza di corrente durante la prova di tenuta o durante il funzionamento del bruciatore, avviene automaticamente un nuovo avviamento. Dopo un tempo di pompaggio superiore a 10s, avviene una compensazione della pressione tra il tratto di prova e la pressione in entrata.

Esercizio: la valvola interna del VPS 504 è chiusa.

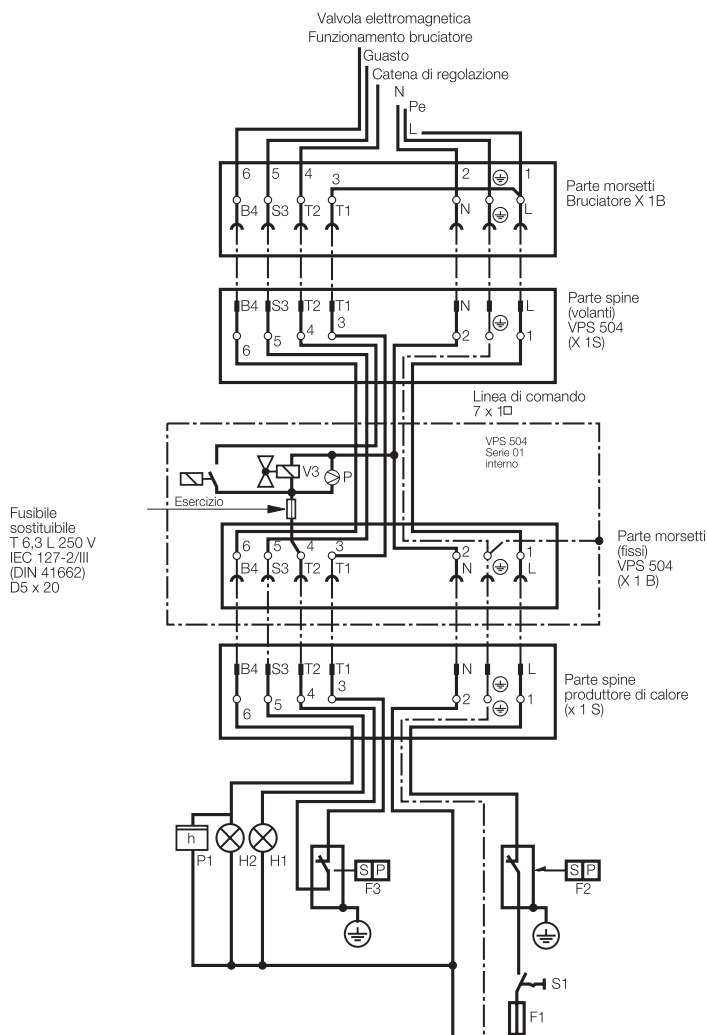
Schema del ciclo del programma



Collegamento elettrico del VPS 504 S01

L'apparecchio VPS 504 S01, viene collegato in serie fra regolatore di temperatura ed impianto di combustione, tramite un collegamento a spina a 7 poli. Il collegamento della spina fra bruciatore e caldaia corrisponde alle norme DIN 4791: vedere schema di collegamento per i contatti. Se la caldaia è cablata secondo le norme DIN 4791, non sarà necessario un nuovo cablaggio per collegare la caldaia o il bruciatore. La zona-morsetti del bruciatore verrà collegata tramite la spina volante del VPS 504 S01. La morsettiera del VPS 504 S01, verrà collegata con la spina volante della caldaia.

- F1 Fusibile
- F2 Pressostato o limitatore
- F3 Regolatore
- H1 Segnale di guasto
- H2 Segnale di esercizio
- P1 Contatore ore di esercizio stadio 1
- S1 Interruttore
- X1B Collegamento a spina con morsetto
- X1S Collegamento a spina con spina

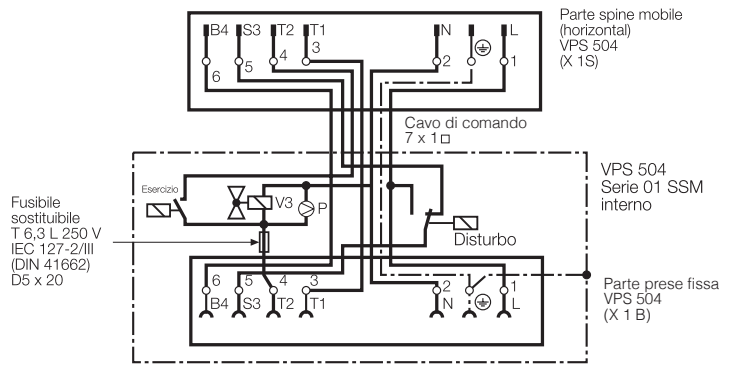


Collegamento elettrico del sistema prova valvole VPS 504 S01 SSM segnalazione collettiva errori

Il collegamento elettrico del VPS 504 S01 SSM, avviene come per il VPS 504 S01 (vedi a pagina 5).

Caratteristica supplementare del VPS 504 S01 SSM

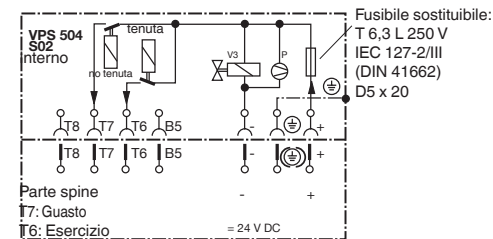
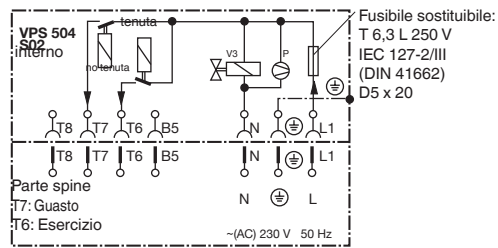
Se il tratto di prova „non tiene“ il VPS attiva a disturbo. Un relé supplementare nel VPS interrompe il collegamento del cavo disturbi del bruciatore „S3“ tra bruciatore e generatore di calore. Contemporaneamente il generatore di calore trasmette tensione al cavo S3, la spia di segnalazione H1 si accende



Collegamento elettrico del VPS 504 S02

L'apparecchio VPS 504 S01, viene collegato in serie fra regolatore di temperatura ed impianto di combustione, tramite un collegamento a spina a 7 poli. La spina della caldaia viene inserita nella presa del VPS 504. Per collegare i contatti VPS 504 e la spina della caldaia, vedere l'apposito schema di collegamento.

Caratteristica del collegamento: nessuna separazione fra alimentazione e circuito di comando.



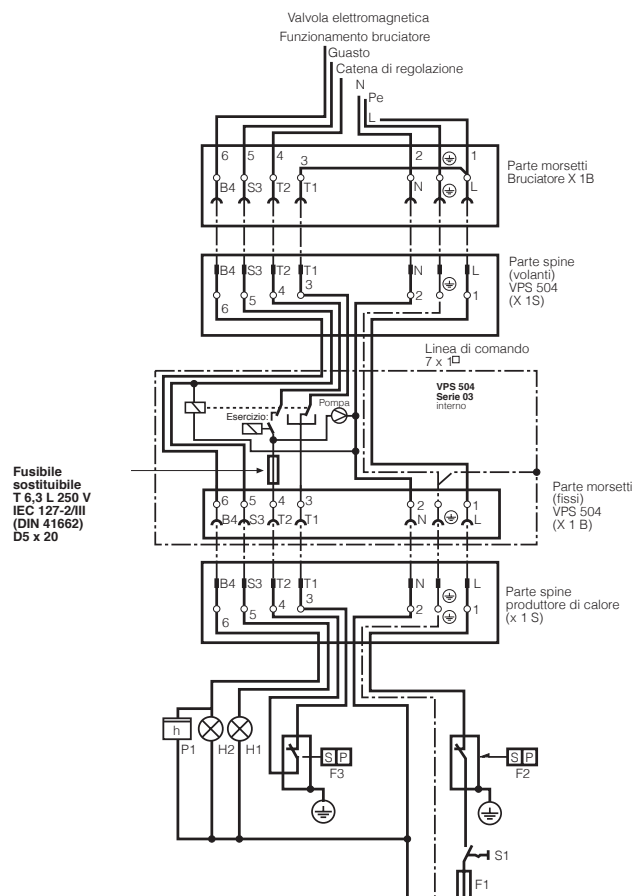
Collegamento elettrico del VPS 504 S03

Il collegamento elettrico del VPS 504 S03, avviene allo stesso modo che per l'apparecchio VPS 504 S01.

Caratteristiche supplementari del collegamento del VPS 504 S03

Se è presente un segnale di disturbo su S3 (disturbo al bruciatore) allora, attraverso un relé supplementare del VPS 504 S03, viene cavallottata la catena di regolazione sul lato bruciatore, mentre contemporaneamente viene interrotta la tensione di esercizio del VPS 504 S03. Dopo l'eliminazione del disturbo al bruciatore, si arriverà ad una nuova partenza del sistema di controllo di tenuta valvole.

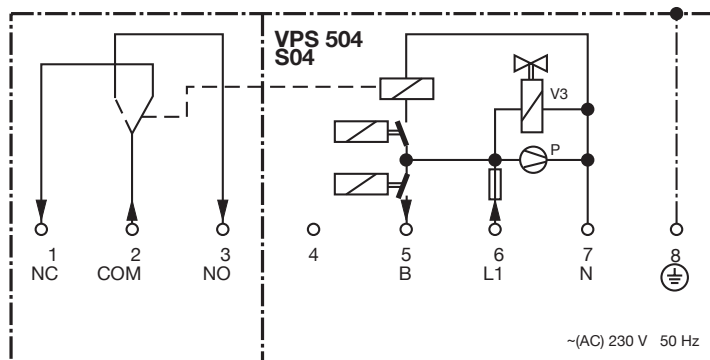
! Sulla attacco S3 può essere collegato esclusivamente il segnale di disturbo proveniente dall'automatismo di combustione del bruciatore. La non osservanza di ciò potrebbe portare a conseguenti danni a persone o a cose, pertanto si prega di osservare scrupolosamente questa indicazione.



Collegamento elettrico del VPS 504 S04

Il collegamento elettrico del VPS 504 S04, avviene mediante passacavo PG 13,5 e ai morsetti a vite sotto il coperchio del corpo, vedere „Dimensioni VPS 504 S04, S05“.

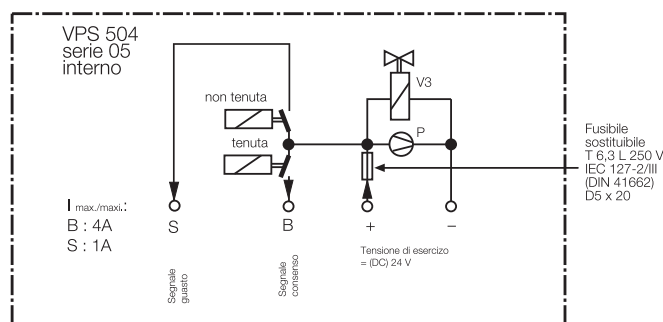
⚠ Il segnale d'attesa a potenziale libero si può utilizzare soltanto come segnalazione e mai come consenso al bruciatore!



Collegamento elettrico del VPS 504 S05

Il collegamento elettrico del VPS 504 S05, avviene mediante passacavo PG 13,5 e ai morsetti a vite sotto il coperchio del corpo, vedere „Dimensioni VPS 504 S04, S05“.

⚠ Campo tensione esercizio = (DC) 20 V - 30 V. Osservare la corrente d'avviamento del motore!



Volumi di prova dei regolatori multipli Dungs MB-D ..., MB...ZR, MB-VEF..., DMV-..., MBC-..., MB-E...

Tipo	Diametro nominale Rp/DN	Volume di prova [l]	Tipo	Diametro nominale Rp/DN	Volume di prova [l]
DMV-D(LE) 503/11	Rp 3/8	0,03 l *	MB-D(LE) 403	Rp 3/8	0,04 l *
DMV-D(LE) 507/11	Rp 3/4	0,10 l	MB-D(LE) 405	Rp 1/2	0,11 l
DMV-D(LE) 512/11	Rp 1 1/4	0,24 l	MB-D(LE) 407	Rp 3/4	0,11 l
DMV-D(LE) 520/11	Rp 2	0,24 l	MB-D(LE) 410	Rp 1	0,33 l
DMV-D(LE) 525/11	Rp 2	0,44 l	MB-D(LE) 412	Rp 1 1/4	0,33 l
DMV-D(LE) 5040/11	DN 40	0,38 l	MB-D(LE) 415	Rp 1 1/2	0,24 l
DMV-D(LE) 5050/11	DN 50	0,39 l	MB-D(LE) 420	Rp 2	0,24 l
DMV-D(LE) 5065/11	DN 65	0,69 l	MB-ZRD(LE) 405	Rp 1/2	0,11 l
DMV-D(LE) 5080/11	DN 80	1,47 l	MB-ZRD(LE) 407	Rp 3/4	0,11 l
DMV-D(LE) 5100/11	DN 100	2,28 l	MB-ZRD(LE) 410	Rp 1	0,33 l
DMV-D(LE) 5125/11	DN 125	3,56 l	MB-ZRD(LE) 412	Rp 1 1/4	0,33 l
DMV-1500-D	Rp 2	0,44 l	MB-ZRD(LE) 415	Rp 1 1/2	0,24 l
DMV-...D(LE) -5065/12	DN 65	1,47 l	MB-ZRD(LE) 420	Rp 2	0,24 l
DMV-...D(LE) -5080/12	DN 80	2,28 l	MB-VEF 407	Rp 3/4	0,11 l
DMV-...D(LE) -5100/12	DN 100	3,55 l	MB-VEF 412	Rp 1 1/4	0,33 l
DMV-...D(LE) -5100/12	DN 125	6,00 l *	MB-VEF 415	Rp 1 1/2	0,24 l
MBE...			MB-VEF 420	Rp 2	0,24 l
VB050/2	DN 50	1,0 l	MB-VEF 425	Rp 2	0,44 l
VB065/2.5	DN 65	2,36 l	MBC 300	Rp 3/4	0,05 l **
VB080/3	DN 80	2,68 l	MBC 700	Rp 1 1/4	0,05 l **
VB100/4	DN 100	3,82 l	MBC 1200	Rp 2	0,10 l
VB125/5	DN 125	5,35 l *	MBC 1900	DN 65	1,47 l
VB150/6	DN 150	7,01 l *	MBC 3100	DN 80	2,28 l
			MBC 5000	DN 100	3,55 l
			MBC 7000	DN 125	6,00 l *

* VPS 504 non adatto

** VPS applicabile

Impiego del VPS 504 sulle singole valvole elettromagnetiche.../5 DUNGS

Per il montaggio del VPS 504 sulle singole valvole **Rp 1/2 - Rp 2** è necessario il set adattatore **Art. no. 205 360**. Per il montaggio del VPS 504 sulle singole valvole **DN 40 - DN 80** è necessario il adattatore **Art. no. 222 740**.

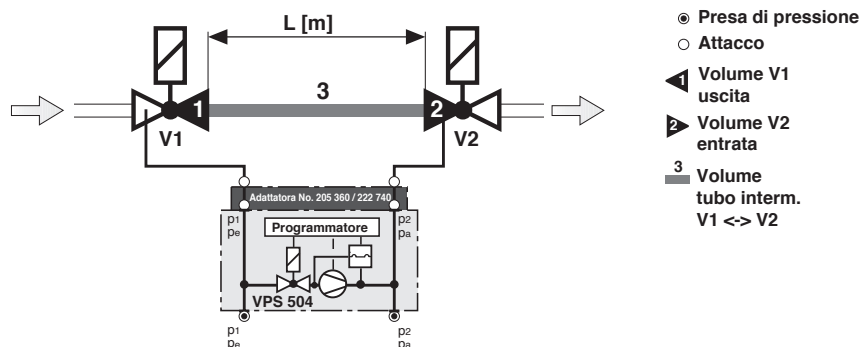
Determinazione del volume di prova V_{prova}

1. Determinazione del volume in uscita di V1.
Per Rp 1/2 - DN 80 vedere tabella.
2. Determinazione del volume in entrata di V2.
Per Rp 1/2 - DN 80 vedere tabella.
3. Determinazione del volume del tubo intermedio 3.
Per Rp 1/2 - DN 80 vedere tabella.

$$4. V_{prova} = \text{Volume}_{valvola 1} + \text{Volume}_{tubo intermedio} + \text{Volume}_{valvola 2}$$

$$V_{prova} = \text{Volumi valvole } \begin{matrix} V1 \text{ lato uscita} \\ V2 \text{ lato entrata} \end{matrix} + \text{Volume tubazione}$$

Determinazione del volume di prova V_{prova}



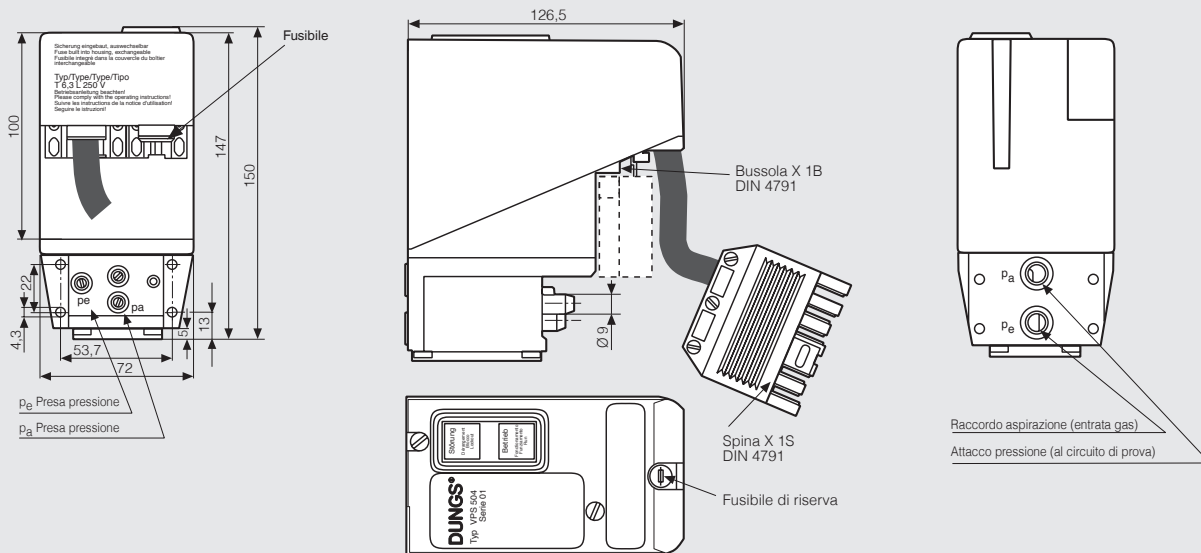
Rp / DN	Vol. - valvola [l]		Volumi prova [l] = Volumei V1 _{uscita} + V2 _{entrata} + tubazione									
	V1 _{uscita}	V2 _{entrata}	lung. tubo fra le singole valvole L [m]		0,5 m		1,0 m		1,5 m		2,0 m	
	Rp	DN	Rp	DN	Rp	DN	Rp	DN	Rp	DN	Rp	DN
Rp 3/8	0,01 l		0,06 l		0,11 l		0,16 l		0,21 l			
Rp 1/2	0,07 l		0,17 l		0,27 l		0,37 l		0,47 l			
Rp 3/4 (DN 20)	0,12 l		0,27 l		0,42 l		0,57 l		0,72 l			
Rp 1 (DN 25)	0,20 l		0,45 l		0,70 l		0,95 l		1,20 l			
Rp 1 1/2 / DN 40	0,50 l	0,70 l	1,10 l	1,35 l	1,70 l	2,00 l	2,20 l	2,65 l	2,80 l	3,30 l		
Rp 2 / DN 50	0,90 l	1,20 l	1,90 l	2,20 l	2,90 l	3,20 l	3,90 l	4,20 l	4,90 l	5,50 l		
DN 65		2,0 l		3,7		5,30 l		7,00 l		8,60 l		
DN 80		3,8		6,3 l		8,80 l		11,30 l		13,80 l		
DN 100		6,5 l		10,5 l		14,40		18,40 l		22,3 l		
DN 125		12,0 l		18,2 l		24,3 l		30,50 l		36,6 l		
DN 150		17,5 l		26,5 l		35,2 l		44,10 l		52,9 l		
DN 200		46,0 l		61,7 l		77,4 l		93,10 l		108,9 l		

— VPS 504 $0,1 \text{ l} \leq V_{pruf} \leq 4,0 \text{ l}$
 VPS 508 $1,5 \text{ l} \leq V_{pruf} \leq 8,0 \text{ l}$
 - - - VDK $0,4 \text{ l} \leq V_{pruf} \leq 20,0 \text{ l}$

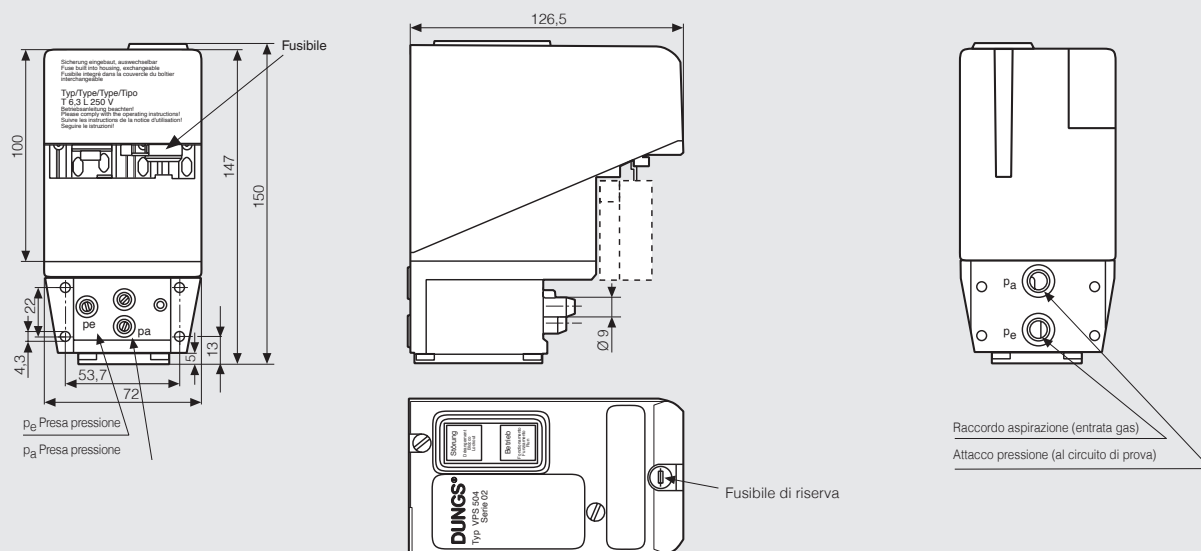
1 l = 1 dm³ = 10⁻³ m³

Per volumi di prova superiori a 20 l / 500 / 360 mbar utilizzare VPM-VC
 Volume di prova dei regolatori multipli DUNGS
 MB-D ..., MB-ZR..., MB-VEF..., DMV-..., MBC-..., MBE-...

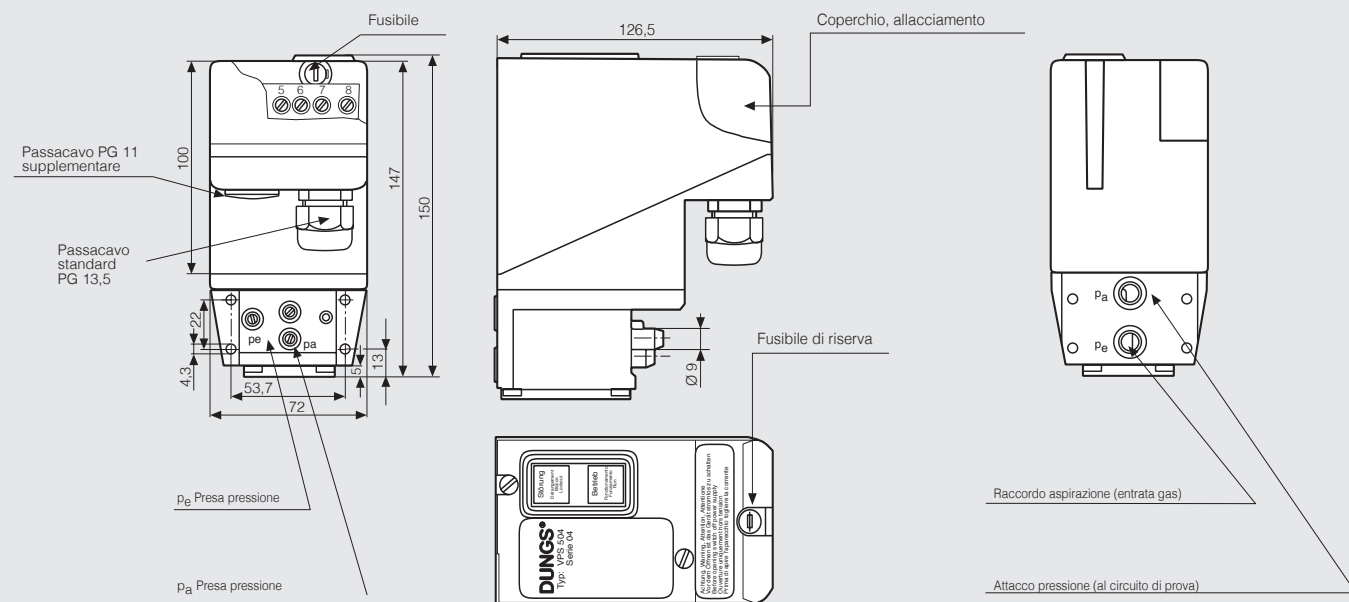
Dimensioni [mm] VPS 504 S01 e S03



Dimensioni [mm] VPS 504 S02



Dimensioni [mm] VPS 504 S04 e S05



VPS 504 Tabella dei tipi / Accessori / Codici di ordinazione					
Esecuzione VPS 504 serie ...					
Tensione nominale, Frequenza	20-30 VDC	230 V -15 % 240 V + 6 % 50 Hz	220 V -15 % +10% 60 Hz	120 V -15 % +10% 60 Hz	110 V -15 % +10% 50 Hz
VPS 504 S01 Collegamento con spina a 7 poli Cablaggio a norme DIN 4791 Protezione IP 40		219874 219876			
lung. cavo 0,85 m lung. cavo 2,00 m					
Segnalazione collettiva errori		227527			
lung. cavo 2,00 m					
VPS 504 S02 Collegamento con spina a 7 poli Protezione IP 40		219877			
con spina con spina, UL	225481				
Esecuzione GPL / LPG con connettore		226315			
VPS 504 S03 Collegamento con spina a 7 poli Cablaggio a norme DIN 4791 Protezione IP 40		223590			
lung. cavo 1,50 m					
VPS 504 S04 Attacco ai morsetti Passacavo PG 13,5 Possibilità di PG 11 supplementare Segnale di guasto a potenziale libero (segnale d'attesa) Protezione IP 54		219881	222388	223426	221327
Esecuzione GPL / LPG		226316			
VPS 504 S05	(per motori a gas) UL	224983			
VPS 504 S06	UL, FM			221073	

Accessori / parti di ricambio	
Set adattatore VPS 504 su valvola singola fino a Rp 2	205360
Set adattatore VPS 504 su valvola singola fino DN 40 - DN 80	222740
Set adattatore VPS / VDK	223470
Spina a 7 poli, 2 entrate cavo con antistrappo (S02)	231807
Set di montaggio flangia dell'alloggiamento 7 mm (4 x M4 x 16, 2 x O-Ring, 2 x Filtro)	221503
Set di montaggio flangia dell'alloggiamento 11 mm (4 x M4 x 20, 2 x O-Ring, 2 x Filtro)	292210
Insero di protezione apparecchio (5 unità)	231780
Insero di ricambio per filtro VPS	243801

**Sistema controllo tenuta valvole
VPS 504
per regolatori multipli**

DUNGS®
Combustion Controls

Ci riserviamo qualsiasi modifica tecnica e costruttiva.

**Karl Dungs S.r.l.
Via XXV Aprile n. 41
20091 Bresso (MI)
Telefono: +39 02 614207-28
Telefax: +39 02 614207-01
e-mail info.i@dungs.com**

**Karl Dungs GmbH & Co. KG
Karl-Dungs-Platz 1
D-73660 Urbach, Germany
Telefon +49 7181-804-0
Telefax +49 7181-804-166
e-mail info@dungs.com
Internet www.dungs.com**