

Si-82 Pack 1

POMPA CENTRIFUGA

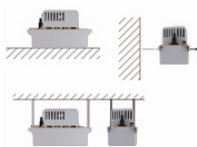


La pompa Si-82 è concepita per essere installata facilmente in varie condizioni ambientali. Con una portata di 500 l/h, la Si-82 è idonea sia per unità di condizionamento che di refrigerazione. Di robusta costruzione, la Si-82 sopporta condense sporche ad elevate temperature ed acide (pH>2,5) prodotte da caldaie a condensazione a gas.

VANTAGGI

● **Elevate prestazioni**

- Può scaricare condensa **fino ad un'altezza di 5m**
- **Fino a 500 l/h**, per brevi periodi di funzionamento
- **Basso livello sonoro** – funzionamento silenzioso



● **Versatilità d'installazione**

La pompa può venire montata a terra, a parete o in sospensione al soffitto.

● **Flessibile**

Bacinella facilmente rimovibile e pompa reversibile per consentire il montaggio sia a destra che a sinistra dell'unità e per permettere la scelta dell'uscita condensa.



● **Semplici collegamenti elettrici**

Nuova presa "plug-in" per facilitare l'installazione e la manutenzione.



● **Semplici collegamenti idraulici**

- Nuova valvola di non ritorno da ¼ di giro, concepita per facilitare il collegamento di tubi in PVC diam. int.10mm (3/8")
- 4 fori d'ingresso Ø 30 mm (1"-3/16) della condensa



● **Elevata resistenza**

- Galleggiante **resistente ad acidi e residui di combustibile**
- Struttura meccanica **resistente agli urti**

CONTENUTO DEL KIT



- Pompa centrifuga monoblocco con serbatoio (2L)
- Valvola di non ritorno integrata Ø est. 10 mm (3/8")
- Cavo Plug-in : alimentazione (2m, **presa Europea**) e allarme (1,5m cavi liberi senza guaina)
- Adattatore diritto Ø est. 10 mm (3/8") x Ø est. 6 mm (1/4")
- 2 viti + 2 tasselli

APPLICAZIONI

- Condizionatori a colonna • Ripresa di multi cassettes • Canalizzati
- Caldaie a condensazione • Caldaie a gas ad alta efficienza
- Vettrine refrigerate • Evaporatori

CARATTERISTICHE TECNICHE	
Portata massima	500 l/h
Mandata massima	5,0m
Pressione massima	5,4 m (portata=0)
Livello sonoro a 1m: ≤ 45 dBA (Misurato nel laboratorio acustico Sauermann con pompa in acqua)	
Alimentazione	230V~ 50Hz - 70 W – 0,67A
Livelli di rilevazione	On : 53mm, Off : 42mm, Allarme : 64mm
Contatto allarme	NC 4 A resistivo – 250V
Temperatura massima della condensa	65°C, 80°C su brevi periodi
Acidità massima della condensa	pH > 2,5 (caldaie a condensazione a gas)
Protezione termica (surriscaldamento)	105°C (reset automatico)
Ciclo operativo	30%: 3s ON – 7s OFF
Protezione	IP20
Norme di sicurezza	CE
Direttiva RoHS	Conforme
Direttiva RAEE	Conforme
Peso (imballo incluso)	2,5 kg
Imballo	4 pz.: L400xI300xH200 mm
Quantità su pallet	64 pz in Palbox (EURO pallet)

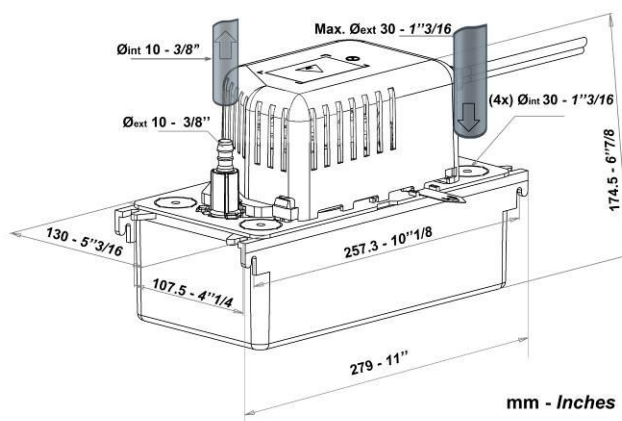
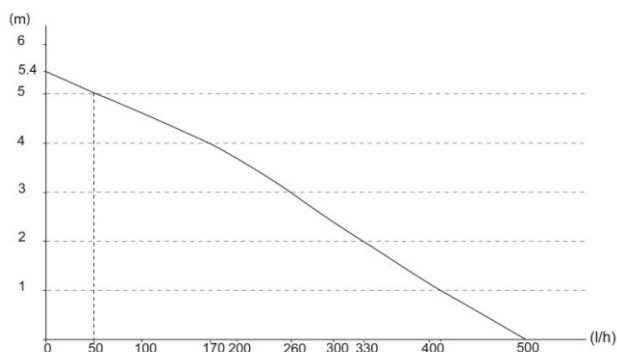
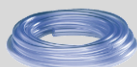


TABELLA DELLE PORTATE REALI (l/h)				
Altezza di mandata verticale	Lunghezza tot.della tubazione (Øint. 10 mm , 3/8")			
	5 m	10 m	20 m	30 m
1 m	380	300	240	190
2 m	310	260	200	150
3 m	240	200	145	110
4 m	150	130	80	60
5 m	30	20	0	0



ACCESSORI CONSIGLIATI



ACC 00125
Tube PVC trasparente Øint 10 mm (3/8")
ACC 00125 : rotolo da 25 m



ACC 00801
Valvola antiritorno di ricambio Øest. 10 mm (3/8")



ACC 02040
Adattatore flessibile Øint 24/25 - 32 - 40mm (Øint 1" - 1 1/4 - 1 1/2)