



Via ALDO ROSSI 4  
20149 Milano (MI)  
Tel.02518011- Fax 0251801.500

# LIBERO SMART



COMPRESSORE INVERTER GARANTITO 10 ANNI

## Unità Residenziali Mono

Egregi Signori,

Vi inviamo la presentazione tecnica relativa al sistema di climatizzazione che riteniamo particolarmente indicato alla vostra richiesta.

▪ Il sistema **Residenziale** di LG Electronics con refrigerante R32, consiste in una unità esterna con scambio termico refrigerante aria da installare all' esterno degli ambienti e collegata mediante tubazioni frigorifere a una unità interna per la climatizzazione dell'aria, che può funzionare sia in raffreddamento che in riscaldamento e deumidificazione.

▪ Le unità sono dotate di wi-fi integrato che permette di gestire da remoto tutte le funzionalità, in ambiente i nuovi modelli dialogano con tutti gli assistenti vocali.

▪ Questa guida contiene tutte le informazioni riguardanti l'unità esterna con alimentazione monofase 220V  
Modello **S18ET UL2 collegata all' unità interna Parete S18ET NSK**

**S18ET. NSK**

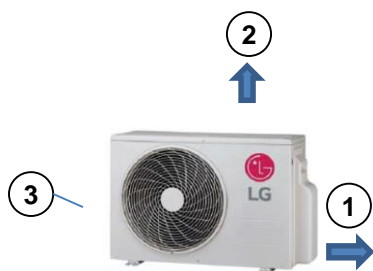


**S18ET.UL2**



Caratteristiche Unità Esterna	pagina	3
Caratteristiche Unità Interna	pagina	4,5,6
Tabella dati riassuntiva	pagina	7
Condizioni di riferimento	pagina	8
Schemi dimensionali	pagina	9,10
Schemi elettrici	pagina	11
Dichiarazione di Conformità	pagina	12/13
Etichetta energetica	pagina	14
Tabella per carichi parziali	pagina	15
Tavole di Capacità	pagina	16
Spazi minimi R32	pagina	17
Spazi di Rispetto U. Esterna	pagina	18

- Descrizione delle caratteristiche delle unità esterne



### ✓ STRUTTURA

Struttura autoportante in pannelli di lamiera d'acciaio zincato verniciati di colore grigio caldo (Ral 9001) con trattamento superficiale e processo di Cataforesi, un trattamento superficiale in grado di conferire una notevole resistenza alla corrosione al fine di proteggere l'unità esterna dagli agenti atmosferici. **(1)** Pannello destro asportabile per operazioni di connessione con il circuito frigorifero. **(2)** Copertura asportabile per accedere ai componenti di comando. **(3)** Griglia di protezione sull'espulsione dell'aria.

### ✓ SCAMBIATORE DI CALORE

Scambiatore di calore esterno Wide Louver Fin che conferisce un miglioramento dell'efficienza di scambio pari al 28% in più rispetto ad un tradizionale scambiatore, rivestito da un trattamento anticorrosione a bagno galvanico GOLD FIN per conferire una migliore resistenza alle piogge acide e alla salsedine nelle zone di mare.

### ✓ COMPRESSORE

Sistema di erogazione della capacità composto da N°1 Compressore ermetico di tipologia Twin Rotary Dc inverter ad avviamento diretto, controllo lineare della capacità con un campo di azione compreso tra il minimo del 10% fino ad un massimo del 130%. Garanzia 10 anni

### ✓ MOTORE/VENTILATORE

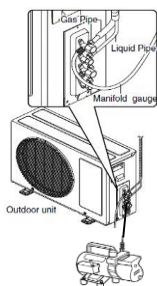
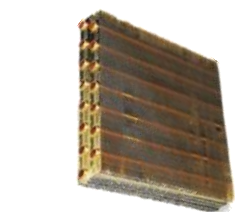
Ventilatore di scambio termico con l'esterno di tipo elicoidale con aspirazione sul lato posteriore e mandata orizzontale sul lato anteriore con portata d'aria di 35 mc/min. Tipologia di motore BLDC inverter con portata d'aria e basse rumorosità da 0,30 kW.

### ✓ CIRCUITO FRIGORIFERO

Realizzato in tubi di alluminio, completo di filtri deidratatori, valvola di inversione ciclo a 4 vie, valvole di espansione a controllo elettronico su ogni connessione, separatore di refrigerante allo stato liquido con funzione di accumulo in aspirazione al compressore, valvole di servizio dedicate ad ogni connessione delle unità interne sul lato gas. Il sistema di distribuzione prevede connessioni aventi i diametri liquido e gas rispettivamente di mm 6,35 e mm 12,7.

### ✓ SCHEDA ELETTRONICA PRINCIPALE

Scheda elettronica principale di controllo e di sicurezza accessibile rimuovendo il coperchio superiore, in grado di gestire automaticamente le modalità di funzionamento raffreddamento e riscaldamento e la funzione di sbrinamento dello scambiatore di calore esterno.



### Scheda elettronica principale



## Unità Residenziali Mono

- Descrizione delle caratteristiche unità interna



### ✓ **STRUTTURA**

Unità interne di colore bianco (Ral 9016) per installazione a parete per sistema LG mono e multi ad R32. Modello S18ET.NSK



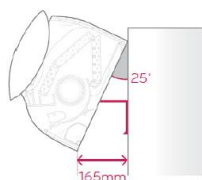
### ✓ **MOTORE VENTILAZIONE BLDC**

Il motore di ventilazione è di tipo BLDC, oltre a permettere una maggiore modulazione della capacità, data la più ampia gamma di velocità di rotazione disponibili, dissipa meno calore rispetto ai tradizionali motori a corrente alternata. Opera con minore rumorosità e in assenza di ronzii di natura elettrica.



### ✓ **COMANDI**

L'unità è corredata di serie da un comando ad infrarosso



### ✓ **CLIP DI SOLLEVAMENTO**

Sull'unità interna, è presente una clip di sollevamento che permette di mantenere il prodotto inclinato rispetto alla parete per agevolare le operazioni di collegamento delle tubazioni e dei cavi elettrici



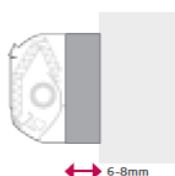
### ✓ **PANNELLO INFERIORE ASPORTABILE**

Sull'unità interna, il pannello inferiore è asportabile per migliorare l'accesso alle connessioni elettriche e alle tubazioni. Terminato il lavoro di connessione, il pannello può essere agevolmente riposizionato in modo semplice e rapido.



### ✓ **PIASTRA DI INSTALLAZIONE CON VITI**

La piastra di installazione delle unità interne è molto rigida e permette un ancoraggio ottimale alle pareti, anche in caso di installazione su scatole di predisposizione. La scocca dell'unità può essere fissata alla piastra con le viti per facilitare la chiusura e migliorare l'aderenza alla superficie.



← 6-8mm

Tradizionale



← 1-2mm


LG

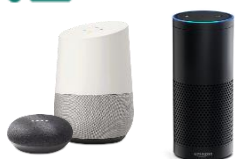
## Unità Residenziali Mono

- Descrizione delle caratteristiche unità interna



### ✓ Wi-Fi INTEGRATO

Unità interna con Wi-Fi integrato per gestire le principali funzioni attraverso la app Smart ThinQ  disponibile per Android o iOS.



amazon alexa

### ✓ Voice Control

Unità interna compatibile con gli assistenti vocali Google Home e Alexa.

Funzioni disponibili :

- Accensione
- Spegnimento
- Regolazione temperatura
- Impostazione modalità operative
- Regolazione ventilazione
- Monitoring

### • VERTICALE



### • ORIZZONTALE



### ✓ CONTROLLO TOTALE FLUSSI ARIA

Unità interna con controllo totale dei flussi d'aria. Regolazione verticale a 6 step, visualizzabili su comando infrarosso e 5 step orizzontali .

### • In raffreddamento



### • In riscaldamento



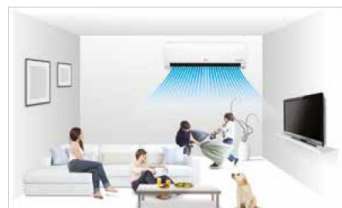
### ✓ FUNZIONE COMFORT AIR

Premendo il pulsante sul comando ad infrarosso il posizionamento del deflettore avviene automaticamente in funzione della modalità operativa scelta.

In riscaldamento il deflettore si regola nella posizione più bassa mentre in raffreddamento in posizione più alta .

## Unità Residenziali Mono

- Descrizione delle caratteristiche unità interna



### ✓ CONTROLLO ATTIVO DELLA CAPACITA'

Controllo dei consumi energetici a 4 step tramite pulsante posto sul comando ad infrarosso.

**NORMALE 100% DI CONSUMO** : Locale con più persone, con grado di attività elevato.

**STEP1 80% DI CONSUMO** : Locale con più persone, con grado di attività ridotto.

**STEP2 60% DI CONSUMO** : Locale con poche persone, con grado di attività ridotto.

**STEP2 40% DI CONSUMO** : Locale con poche persone, con grado di attività molto ridotto.

### ✓ SMART DIAGNOSIS

Smart Diagnosis permette di controllare la funzionalità e la risoluzione dei problemi tramite smartphone con una semplice app SMART DIAGNOSIS disponibile per dispositivi android.



Embedded  
Wi-Fi



Smart  
Diagnosis



Active  
Energy  
Control



Energy  
Display



Auto  
Cleaning



Jet Cool



4 Way  
Swing



Fast  
Heating



Gold Fin™



Comfort  
Air



Low Noise  
19dB  
(9k, 12k)



Silence  
Mode



Quick  
& Easy  
Installation

## Unità Residenziali Mono

Unità Interna				S18SETNSK			
Interna	Capacità	Raffreddamento	Min	W	900		
			Nominale	W	5000		
			Max	W	5500		
		Riscaldamento +7°C	Min	W	900		
			Nominale	W	5800		
			Max	W	6400		
	Riscaldamento -7°C	Nominale	W	4200			
		Potenza assorbita		Raffreddamento	Nominale	W	1562
				Riscaldamento +7°C	Nominale	W	1611
	EER				W/W	3,20	
	S.E.E.R.					7,00	
	P design C				kW	5	
	COP				W/W	3,6	
	S.C.O.P.					4,3	
	P design H				kW	3,9	
	Energy Label		Raffreddamento			A++	
			Riscaldamento			A+	
	Consumo annuale		Raffreddamento	kWh		250	
			Riscaldamento	kWh		1270	
	Pressione sonora		Raffreddamento	Sleep	dBA+1	31	
				Min	dBA+1	34	
				Medium	dBA+1	39	
				High	dBA+1	44	
				Riscaldamento	Min	dBA+1	34
					Medium	dBA+1	39
			High		dBA+1	44	
	Potenza sonora		Raffreddamento	High	dBA	60	
	Capacità di ventilazione		Raffreddamento	Sleep	m³/min	8	
				Min	m³/min	13	
				Medium	m³/min	14,5	
				Alta	m³/min	15,5	
				Max (Power)	m³/min	11	
				Riscaldamento	Min	m³/min	13,5
		Medium	m³/min		16		
		Alta	m³/min				
Deumidificazione				l/h	1,8		
Corrente Assorbita		Raffreddamento	Nominale	A	6,9		
			Max	A	9,0		
			Riscaldamento	Nominale	A	7,1	
		Max		A	9,5		
Alimentazione				Φ / V / Hz	1 / 220-240 / 50		
Magnetotermico				A	20		
Cavo di alimentazione				N x mm²	3*1.5		
Cavi di collegamento				N x mm²	4*1.0 (Including Earth)		
Dimensioni				mm	998*345*210		
Peso				kg	12		
Unità Esterna				S09ET UL2			
limiti operativi		Raffreddamento	Min~Max	°CDB	-15~48		
		Riscaldamento	Min~Max	°CWB→°CDB	-10~24		
Pressione sonora		Raffreddamento	Alta	dBA+1	53		
		Riscaldamento	Alta	dBA+1	55		
Potenza sonora		Raffreddamento	Alta	dBA	65		
Air Flow Rate				High	m³/min	35	
Tubazioni		Lunghezza (UE/UI)	Min	m	3		
			Max	m	20		
			Elevation (Odu/Idu)	Max	m	10	
Tubazione		Liquido			mm	6,35	
					inch	(1/4)	
			Gas			mm	12,7
						inch	(1/2)
			Scarico			mm	21,5
				inch	0,85		
Refrigerante		Tipo			R32		
		Precarica 7.5m			g	1000	
					t-CO₂ eq	0,675	
		Aggiunta GWP			g/m	20	
						675	
Ventilatore				W	43		
Tipo di compressore					TWIN Rotary		
Peso				kg	35		
Dimensioni				mm	770*545*288		

# CONDIZIONI DI RIFERIMENTO

Per la nostra politica di continuo miglioramento dei prodotti, le caratteristiche e i dati riportati in questo catalogo sono soggetti a modifiche senza obbligo di preavviso.

Le immagini dei prodotti e degli accessori sono puramente indicative; per esigenze grafiche i colori dei prodotti potrebbero differire dalla realtà.

I prodotti citati contengono gas fluorurati ad effetto serra (R410A).

Le capacità indicate sono riferite alle seguenti condizioni:

Raffreddamento

- Interno: 27 °C BS/19 °C BU

- Esterno: 35 °C BS/24 °C BU

- Lunghezza delle linee frigorifere: 7,5 m

- Dislivello: 0 m

Riscaldamento

- Interno: 20 °C BS/15 °C BU

- Esterno: 7°C BS/6 °C BU

- Lunghezza delle linee frigorifere: 7,5 m

- Dislivello: 0 m

I valori di EER e COP sono riferiti alle condizioni di riferimento previste dalla PR EN 14511 e sono dichiarati per le finalità relative alle detrazioni fiscali.

I valori di SEER, SCOP e P Design sono riferiti alle condizioni di riferimento previste dalla ERP/EN 14825.

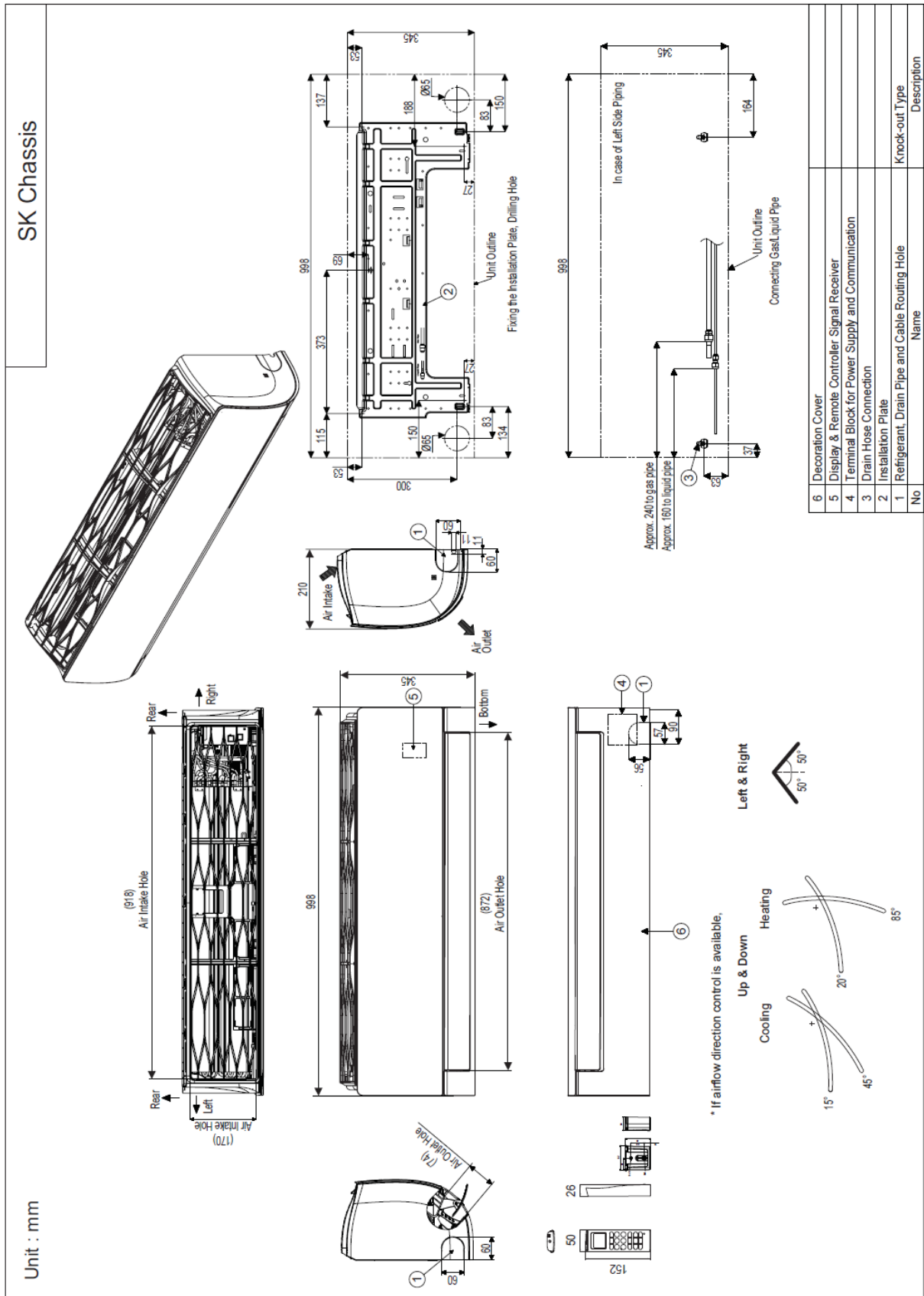
Dati Acustici

Il livello di pressione sonora percepita è rilevato alle seguenti condizioni:

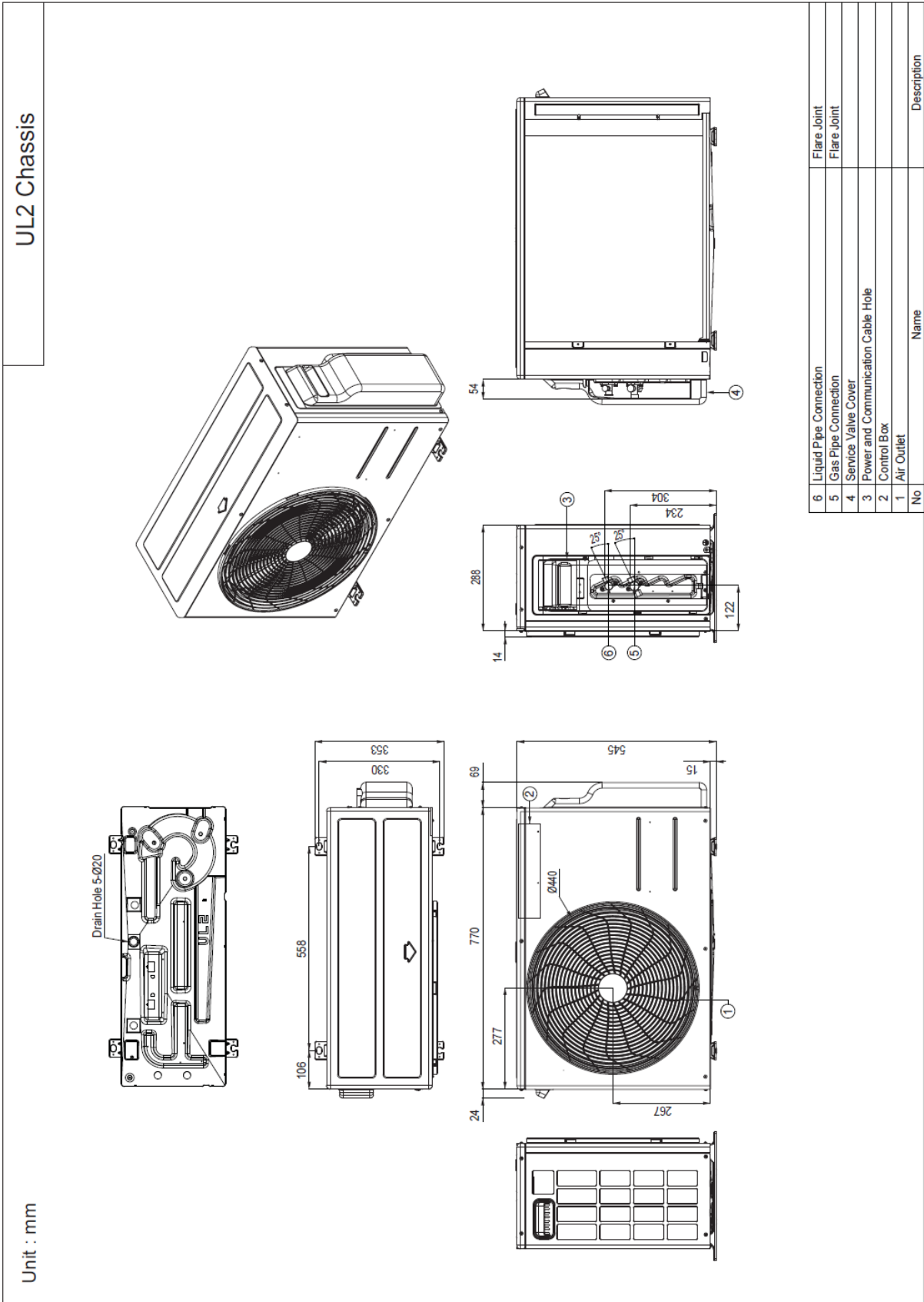
- Livello di pressione sonora ambientale pari a 0 dB Pressione pari a 20 µPa.
- Unità posizionata in condizione di campo libero
- Misuratore posizionato a 1 metro di distanza dal fronte dell' unità in posizione centrale rispetto ad essa (unità esterna)
- Funzionamento delle unità alle condizioni nominali di esercizio
- Il livello di pressione sonora percepito durante il funzionamento in effettive condizioni di esercizio può differire da quanto riportato sopra a causa delle condizioni di installazione e della prossimità a superfici fonoriflettenti.



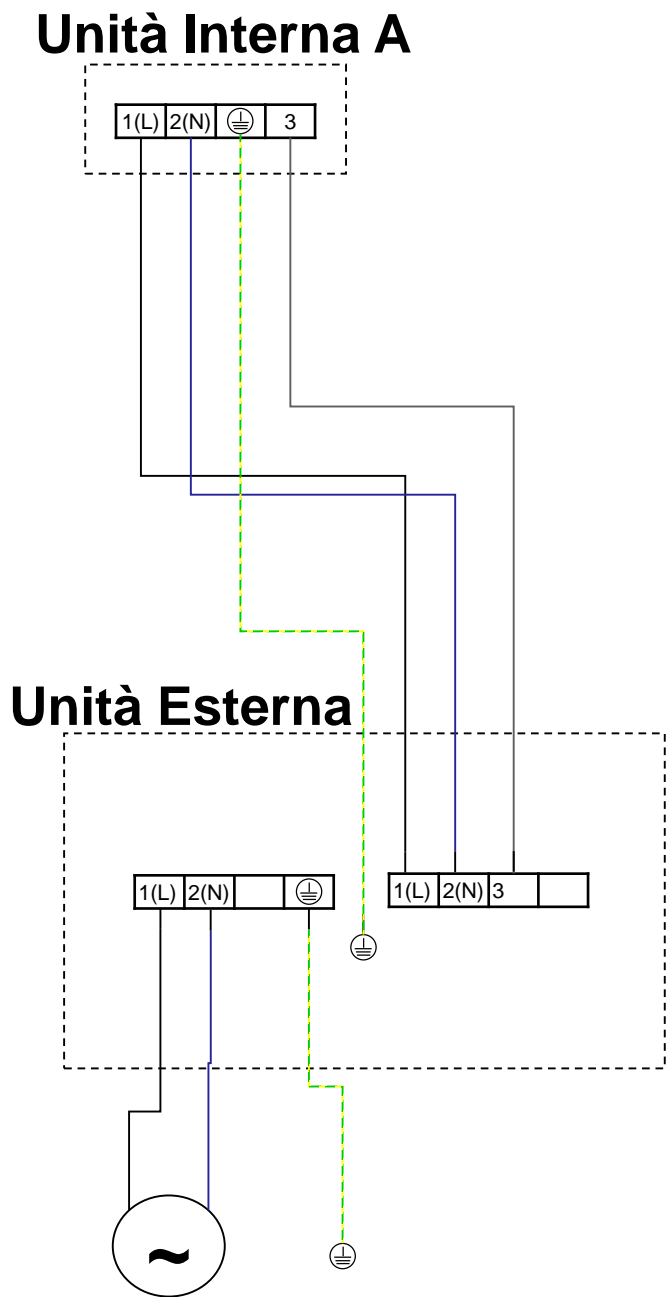
## SCHEMI DIMENSIONALI



SCHEMI DIMENSIONALI



- Schemi elettrici



■ CERTIFICATO DI CONFORMITÀ

## EU DECLARATION OF CONFORMITY <sup>1</sup>



Number <sup>2</sup>

19ATLG0021A

Name and address of the Manufacturer <sup>3</sup>

LG Electronics Inc.  
LG Twin Towers 128 Yeoui-daero, Yeongdeungpo-gu Seoul 150-721 Korea

This declaration of conformity is issued under the sole responsibility of the manufacturer. <sup>4</sup>

Object of the declaration <sup>5</sup>

Product information <sup>6</sup>	Product Name <i>Split Room Air Conditioner</i>
	Model Name <i>S3NM18KL3FA, S3UM18KL3FA / S18ET NSK, S18ET UL2</i>

Additional information <sup>7</sup> *Indoor unit tested with outdoor unit.*

The object of the declaration described above is in conformity with the relevant Union harmonisation legislation:<sup>8</sup>

- References to the relevant harmonised standards used or references to the technical specifications in relation to which conformity is declared

EMC Directive 2014/30/EU  <i>EN 55014-1:2017 EN 55014-2:2015 EN 61000-3-2:2014 EN 61000-3-3: 2013</i>	Ecodesign Directive 2009/125/EC Regulation 206/2012/EU  <i>EN 12102:2013 EN 14825:2016</i>
Low Voltage Directive 2014/35/EU  <i>EN 60335-2-40:2003+A11:2004+A12:2005 +A1:2006+A2:2009+A13:2012</i>	RoHS Directive 2011/65/EU  <i>EN 50581:2012</i>
<i>EN 60335-1:2012+A11:2014 EN 62233: 2008</i>	<b>Pressure Equipment Directive 2014/68/EU</b> <i>EN 378-2:2016</i>

The notified body<sup>10</sup> *N/A* performed *N/A*  
and issued the certificate *N/A*

Additional information <sup>7</sup>

*N/A*

Signed for and on behalf of:<sup>11</sup> LG Electronics Inc.

Authorised Representative:  
LG Electronics European Shared Service Center B.V.  
Krijgsmann 1, 1186 DM Amstelveen, The Netherlands

Name and Surname / Function:  
Yun Hee Yang / Director

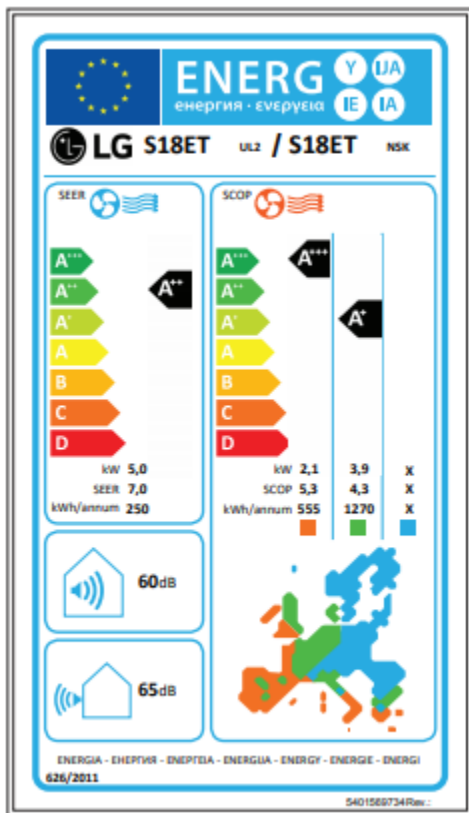
Date of issue: 29th November 2019

1/2



## Unità Residenziali Mono

- Etichetta energetica



# Unità Residenziali Mono

- Etichetta energetica

## Model name

S18ET UL2 (Outdoor unit) / S18ET NSK (Indoor unit)

Function (Indicate if present)		If the function includes heating: indicate the heating season the information relates to, indicated values should relate to one heating season at a time. Include at least the heating season "Average".		Declared capacity* for heating / Colder climate, at indoor temperature 20°C and outdoor temperature Tj		Declared Coefficient of performance** / Colder climate, at indoor temperature 20°C and outdoor temperature Tj					
cooling	Y	Average (mandatory)	Y	Tj=-7°C	Pdh	X.X	COPd	X.X			
heating	Y	Warmer (if designated)	N	Tj=2°C	Pdh	X.X	COPd	X.X			
		Colder (if designated)	N	Tj=7°C	Pdh	X.X	COPd	X.X			
				Tj=12°C	Pdh	X.X	COPd	X.X			
				Tj=bivalent temperature	Pdh	X.X	COPd	X.X			
				Tj=operating limit	Pdh	X.X	COPd	X.X			
				Tj=-15°C	Pdh	X.X	COPd	X.X			
Item	symbol	value	unit	Item	symbol	value	unit	Item	symbol	value	unit
<b>Design load</b>				<b>Seasonal efficiency</b>				<b>Bivalent temperature</b>			
cooling	Pdesignc	5.0	kW	cooling	SEER	7.0	-	heating / Average	Tbiv	-10	°C
heating / Average	Pdesignh	3.9	kW	heating / Average	SCOP/A	4.3	-	heating / Warmer	Tbiv	2	°C
heating / Warmer	Pdesignh	2.1	kW	heating / Warmer	SCOP/W	5.3	-	heating / Colder	Tbiv	X	°C
heating / Colder	Pdesignh	X.X	kW	heating / Colder	SCOP/C	X.X	-	<b>Cycling interval capacity</b>			
								for cooling	Pcyc	X.X	kW
								for heating	Pcyh	X.X	kW
Declared capacity* for cooling, at indoor temperature 27(19)°C and outdoor temperature Tj				Declared Energy efficiency ratio* for cooling, at indoor temperature 27(19)°C and outdoor temperature Tj				Degradation co-efficient cooling**			
Tj=35°C	Pdc	5.00	kW	Tj=35°C	EERd	3.20	-	cooling	Cdc	0.25	-
Tj=30°C	Pdc	3.69	kW	Tj=30°C	EERd	5.20	-	<b>Electric power input in power modes other than "active mode"</b>			
Tj=25°C	Pdc	2.37	kW	Tj=25°C	EERd	8.40	-	off mode	Poff	0.003	kW
Tj=20°C	Pdc	1.41	kW	Tj=20°C	EERd	13.90	-	standby mode	Psb	0.003	kW
Declared capacity* for heating / Average climate, at indoor temperature 20°C and outdoor temperature Td				Declared Coefficient of performance* for heating / Average climate, at indoor temperature 20°C and outdoor temperature Tj				Annual electricity consumption			
Tj=-7°C	Pdh	3.45	kW	Tj=-7°C	COPd	2.83	-	cooling	Qce	250	kWh/a
Tj=2°C	Pdh	2.10	kW	Tj=2°C	COPd	4.23	-	heating / Average	Qhe	1270	kWh/a
Tj=7°C	Pdh	1.35	kW	Tj=7°C	COPd	5.50	-	heating / Warmer	Qhew	555	kWh/a
Tj=12°C	Pdh	1.42	kW	Tj=12°C	COPd	6.90	-	heating / Colder	Qhew	X.X	kWh/a
Tj=bivalent temperature	Pdh	3.90	kW	Tj=bivalent temperature	COPd	2.40	-	<b>Capacity control (Indicate one of three options)</b>			
Tj=operating limit	Pdh	3.90	kW	Tj=operating limit	COPd	2.40	-	fixed	N		
Declared capacity* for heating / Warmer climate, at indoor temperature 20°C and outdoor temperature Tj				Declared Coefficient of performance* / Warmer climate, at indoor temperature 20°C and outdoor temperature Tj				<b>Other Items</b>			
Tj=2°C	Pdh	2.10	kW	Tj=2°C	COPd	4.10	-	Sound power level (Indoor/outdoor)	LWA	60 / 65	dB(A)
Tj=7°C	Pdh	1.35	kW	Tj=7°C	COPd	5.40	-	Global warming potential	GWP	675	kgCO <sub>2</sub> eq.
Tj=12°C	Pdh	1.42	kW	Tj=12°C	COPd	6.60	-	Rated air flow (Indoor/outdoor)	-	1000 / 2100	m <sup>3</sup> /h
Tj=bivalent temperature	Pdh	2.10	kW	Tj=bivalent temperature	COPd	4.10	-	<b>Contact details for obtaining more information</b>			
Tj=operating limit	Pdh	2.10	kW	Tj=operating limit	COPd	4.10	-	Christanna PAPAZAHARIOU Internal communicator - Energy & environment regulations expert LG Electronics Paris Nord II - 117 avenue des Nations BP 59372 Villepinte - 95942 Roissy CDG Cedex chris.papazahariou@lge.com Tel. +33 1 49 89 57 41, +33 6 83 077 455			



\* For staged capacity units, two values divided by a slash (/) will be declared in each box in the section "Declared capacity of the unit" and "declared EER/COP" of the unit.  
\*\* - If default Cd=0.25 is chosen then (results from) cycling tests are not required. Otherwise either the heating or cooling cycling test value is required.

## Unità Residenziali Mono

### TAVOLE DI CAPACITÀ

#### Raffreddamento

Outdoor Air Temperature	Indoor Air Temperature : °C DB / °C WB																				
	18 / 12			20 / 14			22 / 16			25 / 18			27 / 19			29 / 19			32 / 23		
°C DB	TC	SHC	PI	TC	SHC	PI	TC	SHC	PI	TC	SHC	PI	TC	SHC	PI	TC	SHC	PI	TC	SHC	PI
-15	2.68	2.39	0.48	3.35	2.55	0.57	4.02	2.70	0.66	4.86	2.89	0.77	5.36	3.01	0.83	5.62	3.88	0.87	5.98	5.07	0.91
-10	2.76	2.49	0.50	3.45	2.65	0.60	4.14	2.81	0.69	5.01	3.01	0.81	5.53	3.14	0.87	5.79	4.04	0.91	6.16	5.28	0.96
-5	2.96	2.67	0.50	3.56	2.85	0.60	4.17	3.02	0.71	4.92	3.24	0.84	5.37	3.36	0.91	5.66	4.12	0.96	6.07	5.17	1.02
-1	3.13	2.82	0.55	3.68	2.98	0.64	4.24	3.13	0.74	4.93	3.32	0.85	5.35	3.44	0.93	5.65	4.14	0.97	6.05	5.11	1.03
0	3.17	2.86	0.56	3.72	3.01	0.66	4.26	3.16	0.75	4.94	3.35	0.86	5.35	3.46	0.93	5.64	4.15	0.97	6.05	5.09	1.03
4	3.36	3.03	0.62	3.85	3.16	0.70	4.34	3.29	0.78	4.96	3.45	0.88	5.33	3.55	0.94	5.62	4.16	0.98	6.02	5.01	1.04
10	3.59	3.24	0.70	4.02	3.34	0.76	4.45	3.45	0.83	4.98	3.58	0.91	5.30	3.66	0.95	5.59	4.19	1.00	5.99	4.92	1.06
16	3.82	3.45	0.77	4.19	3.53	0.82	4.55	3.61	0.87	5.00	3.71	0.93	5.28	3.77	0.97	5.56	4.21	1.01	5.96	4.82	1.07
18	3.79	3.42	0.81	4.13	3.51	0.86	4.48	3.61	0.91	4.91	3.73	0.96	5.17	3.80	1.00	5.45	4.22	1.04	5.85	4.80	1.10
20	3.77	3.40	0.84	4.10	3.51	0.88	4.43	3.61	0.93	4.85	3.75	0.98	5.10	3.83	1.02	5.39	4.23	1.06	5.79	4.79	1.12
25	3.83	3.31	1.01	4.14	3.44	1.06	4.45	3.58	1.11	4.83	3.75	1.16	5.07	3.85	1.20	5.36	4.21	1.24	5.77	4.71	1.30
30	3.90	3.22	1.20	4.18	3.38	1.24	4.46	3.55	1.29	4.82	3.75	1.35	5.03	3.88	1.38	5.34	4.19	1.43	5.76	4.62	1.49
35	3.97	3.13	1.38	4.23	3.33	1.43	4.49	3.52	1.47	4.81	3.76	1.53	5.00	3.90	1.56	5.32	4.17	1.61	5.76	4.54	1.68
41	3.24	2.73	1.25	3.47	2.93	1.29	3.70	3.12	1.33	3.99	3.36	1.38	4.17	3.51	1.41	4.42	3.73	1.45	4.77	4.03	1.51
46	2.43	2.26	1.08	2.81	2.43	1.12	2.79	2.60	1.15	3.02	2.82	1.19	3.16	2.94	1.22	3.35	3.12	1.26	3.62	3.36	1.31
48	2.36	2.20	1.09	2.54	2.37	1.12	2.72	2.54	1.16	2.95	2.75	1.20	3.08	2.87	1.23	3.27	3.05	1.27	3.53	3.28	1.32

#### Symbol

DB : Dry Bulb Temperature  
 WB : Wet Bulb Temperature  
 TC : Total Capacity  
 SHC : Sensible Heating Capacity  
 PI : Power Input  
 (Comp.+ Indoor Fan Motor + Outdoor Fan Motor)

[°C]  
 [°C]  
 [kW]  
 [kW]  
 [kW]

#### Note

- All capacities are net, evaporator fan motor heat is deducted.
- Direct interpolation is permissible. Do not extrapolate.
- Capacities are based on the following conditions.
  - Interconnecting Piping Length 5 m (16.4 ft.)
  - Level Difference of Zero.

#### Riscaldamento

Outdoor Air Temperature	Indoor Air Temperature : °C DB														
	16		18		20		21		22		24		30		
°C DB	°C WB	TC	PI	TC	PI	TC	PI	TC	PI	TC	PI	TC	PI	TC	PI
-9	-10	4.26	2.06	4.13	2.04	4.08	2.04	4.04	2.02	4.01	2.02	3.93	2.00	3.84	2.00
-4	-5	4.75	2.10	4.60	2.08	4.55	2.08	4.51	2.06	4.48	2.06	4.39	2.04	4.28	2.04
1	0	5.53	2.03	5.37	2.01	5.31	2.01	5.26	1.99	5.22	1.99	5.11	1.97	4.99	1.97
2	1	5.68	2.02	5.51	2.00	5.45	2.00	5.40	1.98	5.35	1.98	5.25	1.96	5.12	1.96
7	6	6.04	1.63	5.86	1.61	5.80	1.61	5.74	1.60	5.70	1.60	5.58	1.58	5.45	1.58
12	11	6.38	1.56	6.18	1.54	6.12	1.54	6.06	1.52	6.01	1.52	5.89	1.51	5.75	1.51
18	14	6.65	1.60	6.44	1.58	6.38	1.58	6.31	1.57	6.27	1.57	6.14	1.55	5.99	1.55
24	18	6.87	1.65	6.66	1.63	6.59	1.63	6.52	1.61	6.47	1.61	6.34	1.60	6.19	1.60

#### Symbol

DB : Dry Bulb Temperature  
 WB : Wet Bulb Temperature  
 TC : Total Capacity  
 PI : Power Input  
 (Comp.+ Indoor Fan Motor + Outdoor Fan Motor)

[°C]  
 [°C]  
 [kW]  
 [kW]

#### Note

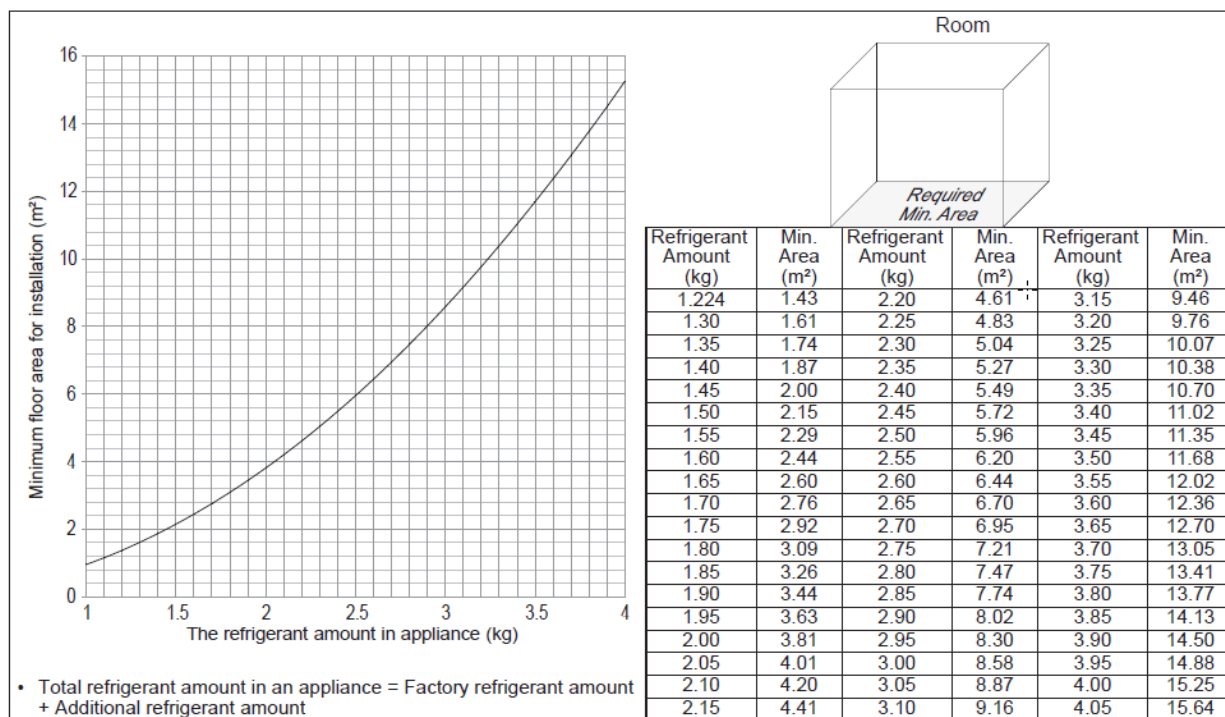
- All capacities are net, evaporator fan motor heat is deducted.
- Direct interpolation is permissible. Do not extrapolate.
- Capacities are based on the following conditions.
  - Interconnecting Piping Length 5 m (16.4 ft.)
  - Level Difference of Zero.

### FATTORE DI CORREZIONE

Model	Refrigerant Pipe Length											
	m	5	7.5	10	15	20	25	30	35	40	45	50
	ft.	16.4	24.6	32.8	49.2	65.6	82.0	98.4	114.8	131.2	147.6	164.0
PC09SQ (S3-M09JA2FA) PC12SQ (S3-M12JA2FA) S09EQ (S3-W09JA3AA) S12EQ (S3-W12JA3AA) SC09EQ (S3-M09JA3BA) SC12EQ (S3-M12JA3BA)	Cooling	100	100	98.3	94.8	-	-	-	-	-	-	-
	Heating	100	100	98.3	95.0	-	-	-	-	-	-	-
DC09RQ (S3-M09JL1ZA) DC12RQ (S3-M12JL1ZA)	Cooling	100	100	99.0	96.9	94.8	-	-	-	-	-	-
	Heating	100	100	99.0	97.0	95.0	-	-	-	-	-	-
DC18RQ (S3-M18KL1ZA) PC18SQ (S3-M18KL2FA) S18EQ (S3-W18KL3BA) SC18EQ (S3-M18KL3BA)	Cooling	100	100	98.8	96.4	94.0	-	-	-	-	-	-
	Heating	100	100	99.2	97.6	96.0	-	-	-	-	-	-



- SPAZI MINIMI LOCALE CON R32



M = TOTALE CARICA IN KG (SOMMA DELLA PRECARICA+CARICA AGGIUNTIVA)

m max = massima concentrazione nella stanza in Kg

LFL = LIMITE INFERIORE DI INFIAMMABILITÀ (Kg/m³) per R32 0,306

$$m_1 = (4m^3) \times LFL = 4 m^3 \times 0,306 \text{ kg/m}^3 = 1,244 \text{ Kg}$$

$$m_2 = (26m^3) \times LFL = 26m^3 \times 0,306 \text{ kg/m}^3 = 7,956 \text{ Kg}$$

$$m_3 = (130m^3) \times LFL = 130m^3 \times 0,306 \text{ kg/m}^3 = 39,78 \text{ Kg}$$

$M \leq m_1$  NESSUN LIMITE DI INSTALLAZIONE

$m_1 \leq M \leq m_2$  SERVE UNA SUPERFICIE MINIMA DI INSTALLAZIONE DA CALCOLARE SECONDO LA FORMULA

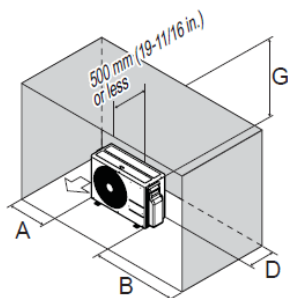
$$A_{min} = (M / (2.5 \times LFL/4 \times h_0))^2 = (M / (2.5 \times 0.306/4 \times 1.8))^2$$

$m_2 \leq M \leq m_3$  SERVE UNA SUPERFICIE MINIMA DI INSTALLAZIONE DA CALCOLARE SECONDO LA FORMULA INOLTRE VANNO PREVISTI SISTEMI DI SICUREZZA (VENTILAZIONE, VALVOLE SHUT-OFF, ALLARME)

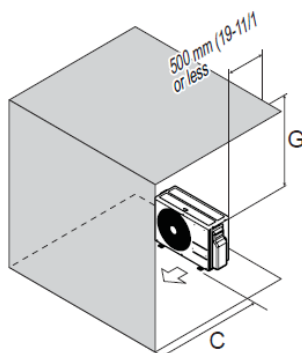
## Unità Residenziali Mono

### ▪ SPAZI DI RISPETTO

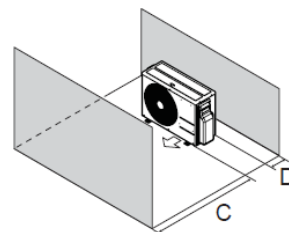
Case 1



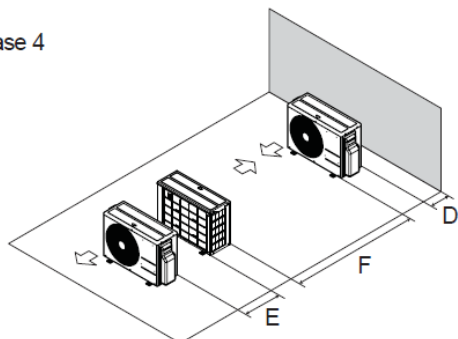
Case 2



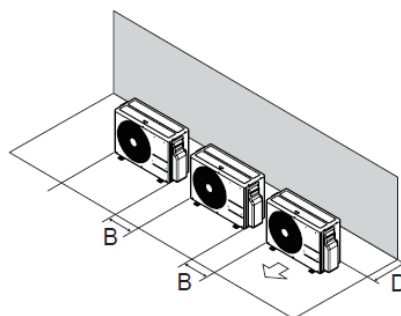
Case 3



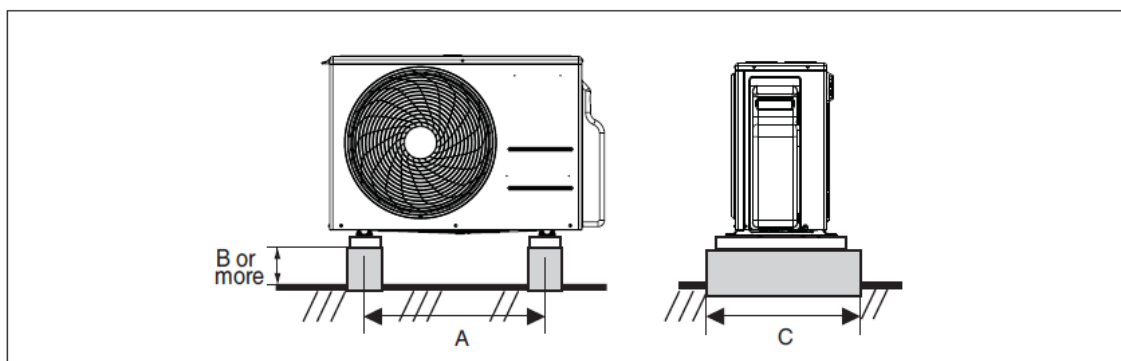
Case 4



Case 5



Unit : mm		A	B	C	D	E	F	G
Case1	Normal	300	600	-	300	-	-	-
	Minimum	100	250	-	100	-	-	1000
Case2	Normal	-	-	500	-	-	-	-
	Minimum	-	-	350	-	-	-	1000
Case3	Normal	-	-	500	300	-	-	-
	Minimum	-	-	350	100	-	-	-
Case4	Normal	-	-	-	300	600	-	-
	Minimum	-	-	-	100	200	2000	-
Case5	Normal	-	600	-	300	-	-	-
	Minimum	-	250	-	100	-	-	-



Unit : mm		Foundation			Leg	
Model	Tool	A	B	C	Material	Thickness
PC09SQ, PC12SQ, S09EQ, S12EQ, SC09EQ, SC12EQ, S12ET	UA3	463	100	280	SAZCC	1.2
DC09RQ, DC12RQ, DC18RQ, PC18SQ, S18EQ, SC18EQ, S18ET	UL2	558	100	370	SAZCC	1.2



Copyright © 2022 LG Electronics Inc.

Tutti i diritti riservati.

Nessuna parte di questa opera può essere riprodotta e distribuita in qualsiasi forma e con qualsiasi mezzo senza il consenso scritto dell'autore.

LG Electronics Italia S.p.A.

[www.lg.com/it](http://www.lg.com/it)  
[it.lgeaircon.com](http://it.lgeaircon.com)

Via Aldo Rossi, 4

20149 Milano Italia

Tel. 02 51 801 1 - Fax 02 51 801 500

Info Clienti: 199 600 099

Servizio a pagamento: tariffa massima 11,88 Centesimi di Euro al minuto (iva esclusa). I costi da telefonia mobile variano in funzione dell'operatore utilizzato.