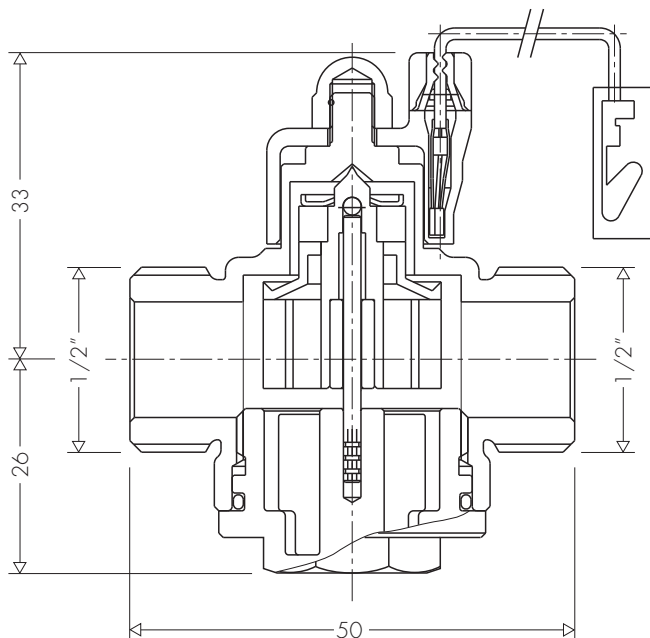


Flussometro rotativo

serie 316

Caratteristiche costruttive

- Corpo in ottone UNI EN 12165 CW617N e coperchio in PPSU.
- Asta e sfera in acciaio inox
- Girante e disco di protezione magnete in resina acetalica.
- Omologato WRAS.



Caratteristiche funzionali

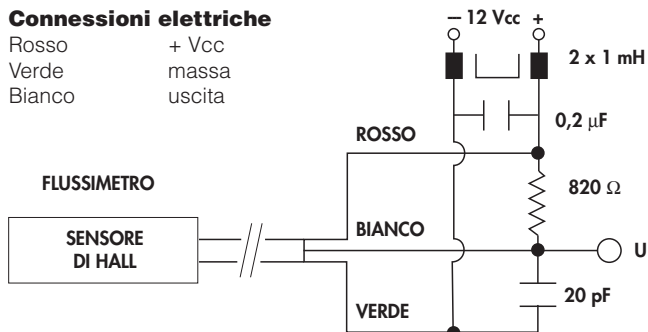
- Pressione massima: 10 bar
- Limiti di portata: 90 ÷ 1600 l/h
- Temperatura ambiente massima: ≤ 85°C
- Temperatura del fluido: ≤ 30°C
- Temperatura massima in posizione statica del fluido: ≤ 60°C
- Precisione: ± 5% della misura

Caratteristiche di funzionamento

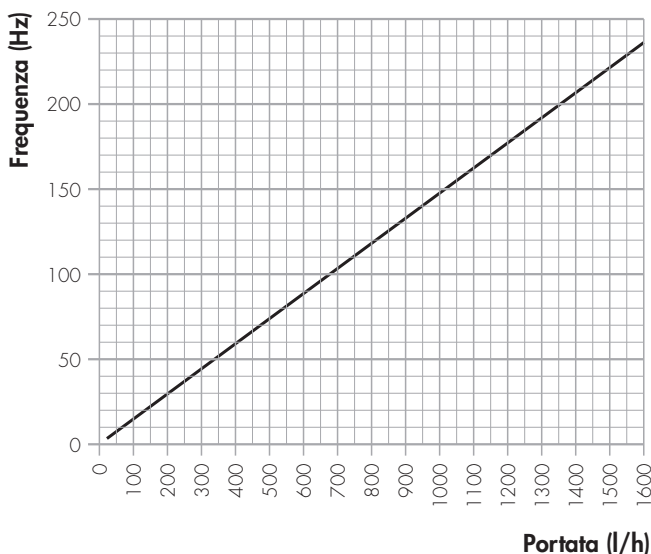
	Min.	Tipica	Max.	Note
· Tensione di alimentazione	3,8	-	24	VDC
· Corrente assorbita	-	-	10	mA
· Tensione in uscita	-	0.15	0.40	Corrente max 20 mA max.
· Corrente in uscita	-	-	20 mA	
· Corrente parassita (in condizioni di rilascio)	-	-	10 µA	V _{out} = 24 VDC V _{cc} = 24 VDC
- Fronte di salita, da 10 a 90%	-	.05 µs	1.5 µs	V _{cc} = 12 V, R _L = 1.6 kOhm,
- Fronte di discesa, da 90 a 10%	-	.15 µs	1.5 µs	C _L = 20 pF
· Segnale in uscita	Onda rettangolare			

Connessioni elettriche

- Rosso + Vcc
- Verde massa
- Bianco uscita



Caratteristica Frequenza-Portata



Caratteristica Portata-Caduta di pressione

