

Scheda tecnica

Raccordi a compressione

Applicazione

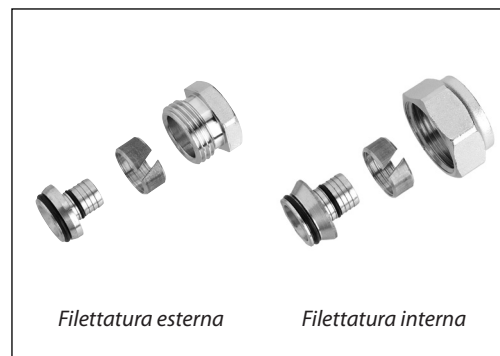
Raccordi a compressione per tubi in polietilene reticolato (PEX)

I raccordi a compressione possono essere utilizzati esclusivamente per collegare le valvole Danfoss ai tubi dei sistemi di riscaldamento.

Tali raccordi vengono impiegati per il collegamento a tubi in polietilene reticolato in conformità con la norma DIN 16892/16893.

Relativamente alla pressione e alla temperatura di esercizio massime, si devono rispettare le indicazioni dei produttori dei tubi, tenendo comunque presente che non è possibile superare i **6 bar** e i **95° C**.

Ogni set comprende un anello stringitubo, un'anima di supporto e una calotta o un dado per raccordi.



Ordine

Attacco	Dimensioni del tubo	N. di ordinazione	Temp. massima di mandata	Per:
G 1/2" A, filettatura esterna	12x1,1 mm	013G4143	95° C	RA-N 15, RA-UN 15, RLV 15, valvole monotubo/bitubo termostattizzabili
	12x2 mm	013G4142		
	14x2 mm	013G4144		
	15x2,5 mm	013G4147		
	16x2 mm	013G4146		
G 3/4", filettatura interna	12x2 mm	013G4152	95° C	valvole per colonne montanti, valvole monotubo/bitubo termostattizzabili, RLV-K
	13x2 mm	013G4153		
	14x2 mm	013G4154		
	15x2,5 mm	013G4155		
	16x1,5 mm	013G4157		
	16x2 mm	013G4156		
	16x2,2 mm	013G4163		
	17x2 mm	013G4162		
	18x2 mm	013G4158		
	18x2,5 mm	013G4159		
20x2 mm	013G4160			
20x2,5 mm	013G4161			

Applicazione

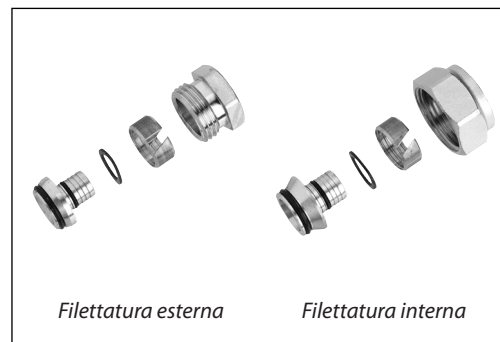
Raccordi a compressione per tubi multistrato in alluminio (Alupex)

I raccordi a compressione possono essere utilizzati esclusivamente per collegare le valvole Danfoss ai tubi dei sistemi di riscaldamento.

Tali raccordi vengono impiegati per il collegamento a tubi multistrato in alluminio.

Relativamente alla pressione e alla temperatura di esercizio massime, si devono rispettare le indicazioni dei produttori dei tubi, tenendo comunque presente che non è possibile superare i **6 bar** e i **95° C**.

Ogni set comprende un anello stringitubo, un'anima di supporto, una rondella isolante e una calotta o un dado per raccordi.



Ordine

Attacco	Dimensioni del tubo	N. di ordinazione	Temp. massima di mandata	Per:
G 1/2" A, filettatura esterna	12x2 mm	013G4172	95° C	RA-N 15, RA-UN 15, RLV 15, valvole monotubo/bitubo termostattizzabili
	14x2 mm	013G4174		
	16x2 mm	013G4176		
G 3/4", filettatura interna	12x2 mm	013G4182	95° C	valvole per colonne montanti, valvole monotubo/bitubo termostattizzabili, RLV-K
	14x2 mm	013G4184		
	15x2,5 mm	013G4185		
	16x2 mm	013G4186		
	16x2,25 mm	013G4187		
	18x2 mm	013G4188		
	20x2 mm	013G4190		
20x2,5 mm	013G4191			

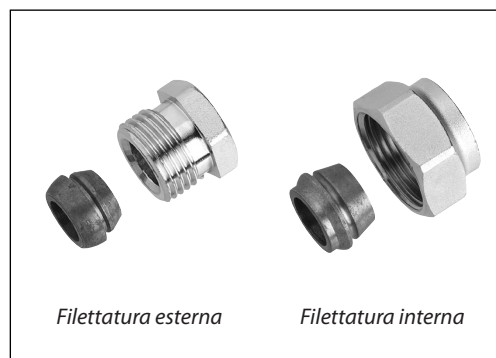
Applicazione
Raccordi a compressione per tubi di acciaio e di rame

I raccordi a compressione possono essere utilizzati esclusivamente per collegare le valvole Danfoss ai tubi dei sistemi di riscaldamento.

Tali raccordi vengono impiegati per il collegamento a tubi in rame e in acciaio dolce in conformità con la norma DIN 1786/2391.

Ogni set comprende un anello stringitubo e una calotta o un dado per raccordi.

Si consiglia l'utilizzo delle tradizionali anime di supporto in commercio.


Ordine

Attacco	Dimensioni del tubo	N. di ordinazione	Temp. massima di mandata	Per:
G 3/8" A, filettatura esterna	10 mm	013G4100	120° C	RA-N 10, RA-UN 10, RLV 10
	12 mm	013G4102		
G 1/2" A, filettatura esterna	10 mm	013G4110	120° C	RA-N 15, RA-UN 15, valvole monotubo/bitubo termostattizzabili, RLV 15
	12 mm	013G4112		
	14 mm	013G4114		
	15 mm	013G4115		
	16 mm	013G4116		
G 3/4" filettatura interna	10 mm	013G4120	120° C	monotubo/bitubo termostattizzabili valvole per colonne montanti RLV-K
	12 mm	013G4122		
	14 mm	013G4124		
	15 mm	013G4125		
	16 mm	013G4126		
	18 mm	013G4128		

Danfoss S.r.l.

Corso Tazzoli 221
10137 Torino
Tel.: (011) 3000 511
Telefax: (011) 3000 576
E-mail: info@danfoss.it

www.danfoss.it

Milano:

Via Trento, 66
 20059 Vimercate (MI)
 Tel.: (039) 6850.311
 Telefax: (039) 608-4212

Bologna:

Via Imola, 9
 40128 Bologna
 Tel.: (051) 4170.611
 Telefax: (051) 320-165

Roma:

Via delle Alzavole, 47
 00169 Roma
 Tel.: (06) 575-8479 / (06) 574-4750
 Telefax: (06) 573-00308

Padova:

Via Kennedy, 43
 36040 Grisignano di Zocco (Vi)
 Tel.: (0444) 414-392
 Telefax: (0444) 414-384