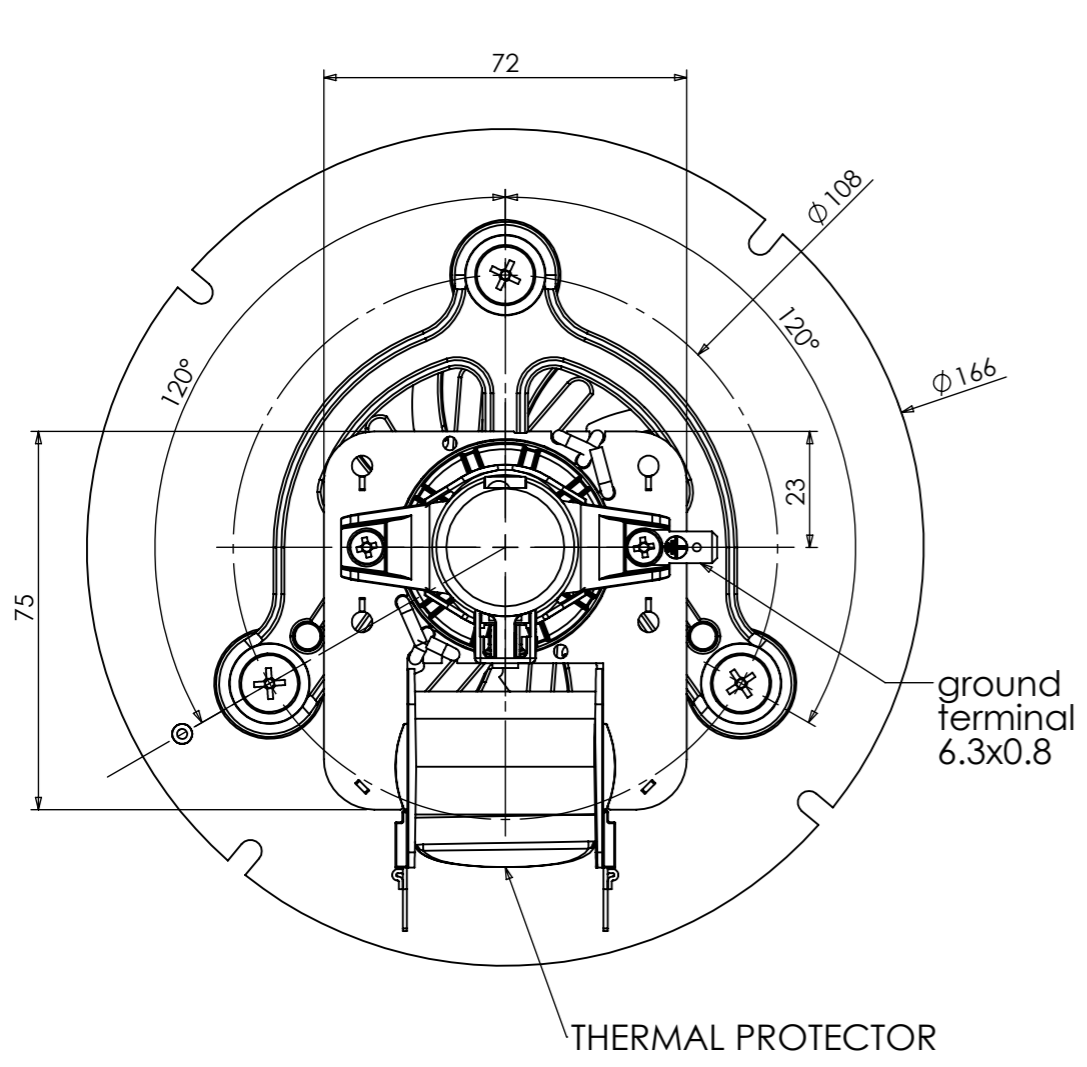
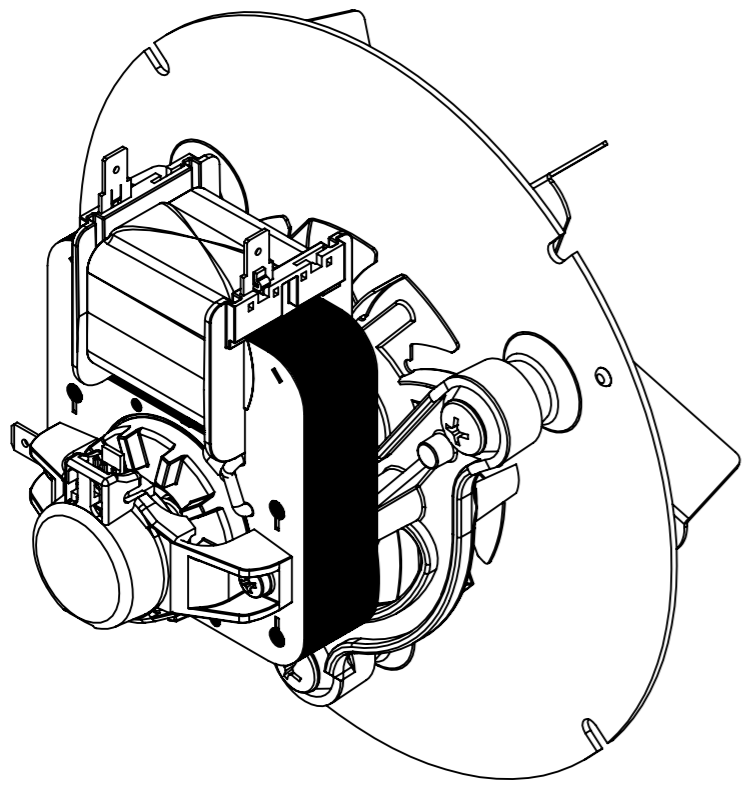
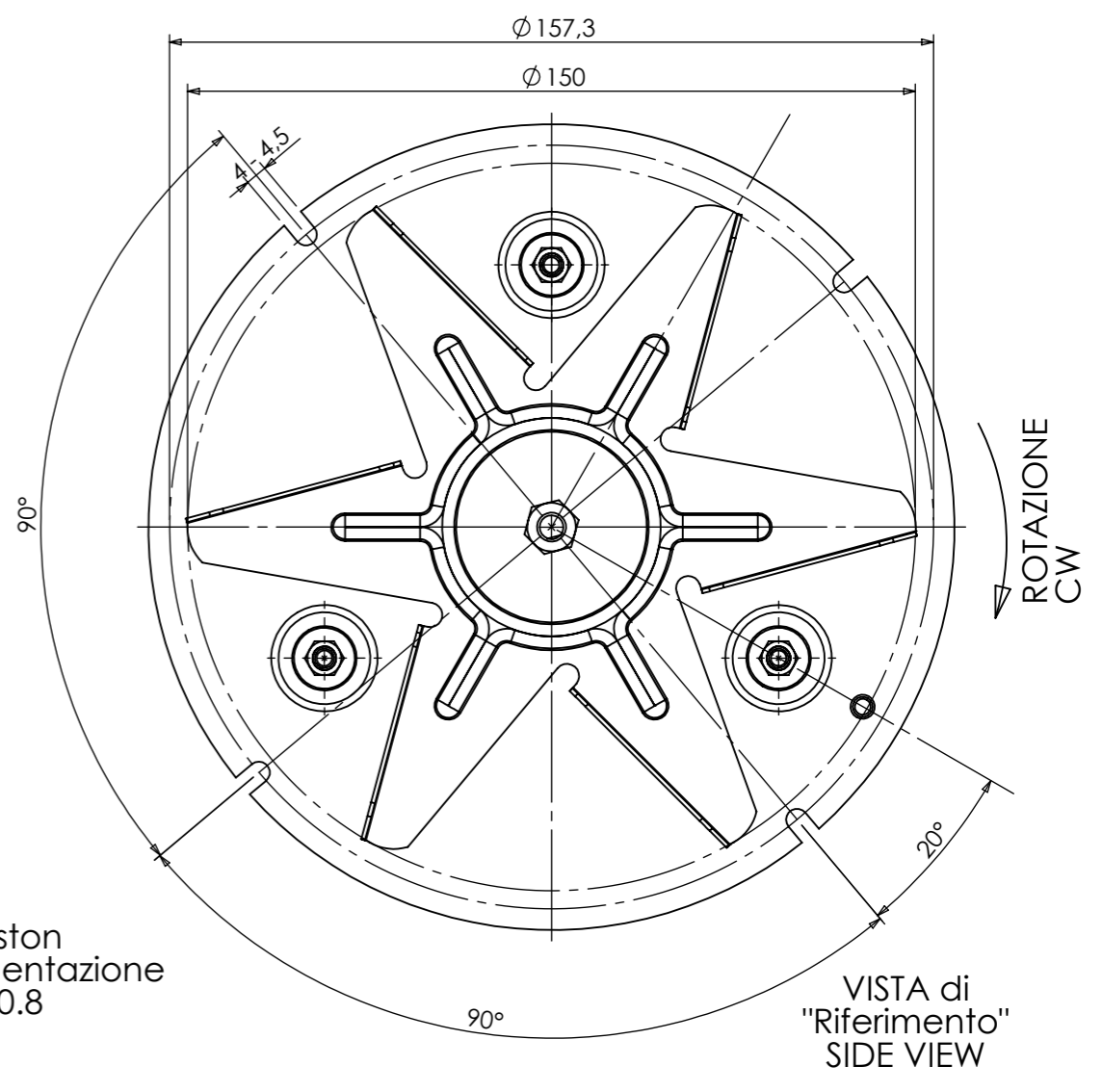
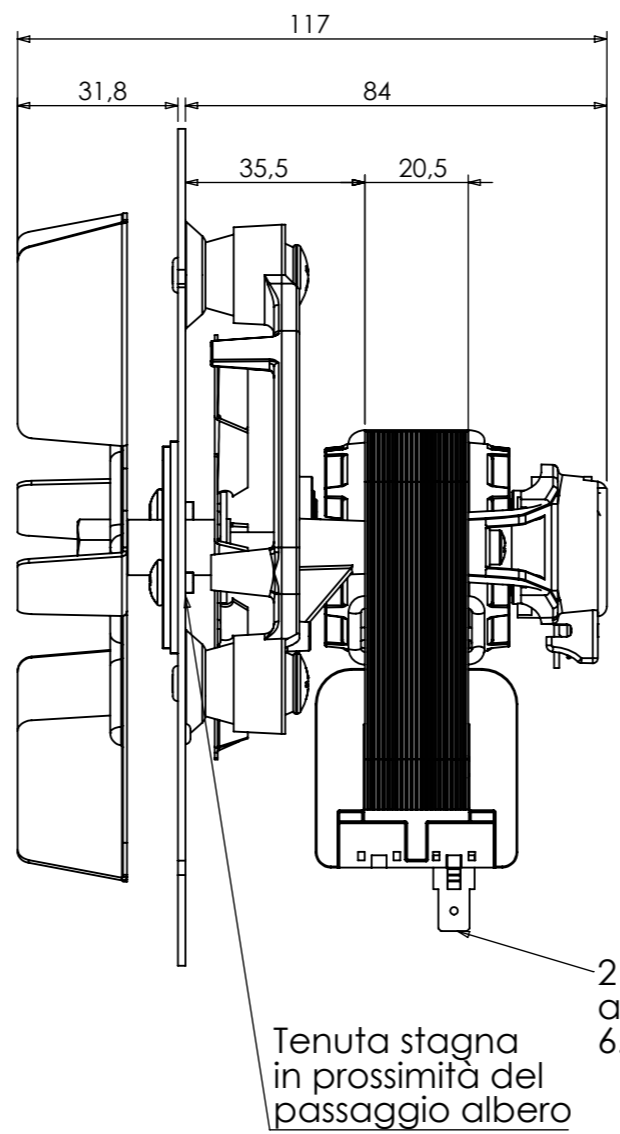


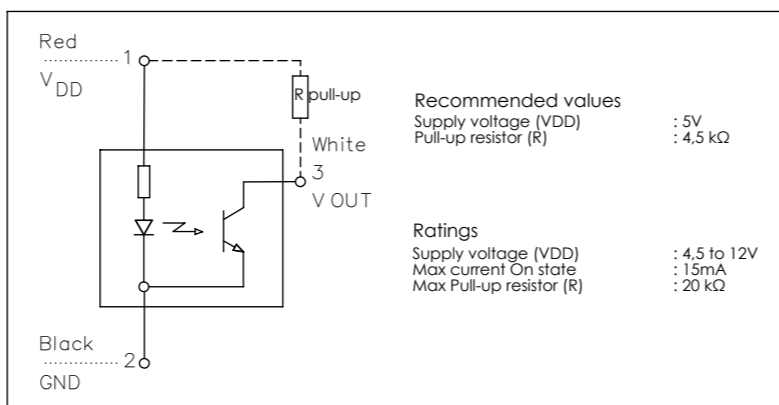
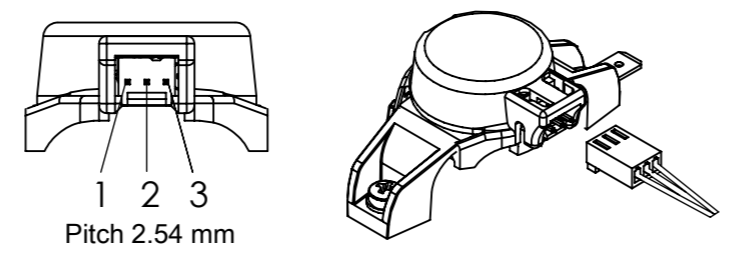
A termini di legge ci riserviamo la proprietà del presente disegno con il divieto di riprodurlo o di renderlo noto a terzi, senza nostra autorizzazione.



THERMAL PROTECTOR



Sensore tachimetrico/Tachimetric sensor
1 pulse/rotation



DATI CARATTERISTICI A BOCCA LIBERA/TECHNICAL DATA AT FREE AIR "CAF15Y-120S-00"			Mod.
Tensione nominale/Rated Voltage	V	230	
Frequenza/Rated Frequency	Hz	50	
Potenza assorbita/Input Power (±10%)	W	48	
Classe isolamento/Insulation class (IEC 60085)		H	
min - Max ambient temperature	°C	0 - 90	
N° di giri a vuoto/Rated speed no load (±10%)	Rpm	2220	
Rotazione/Rotation (side View)		CW	
Funzionamento continuativo/Continuous duty			

Materiale:	Peso netto [g]:	Trattamento:	Dis. : Rizzi
TRIAL Srl			Data : 9-5-18
S.Giuliano M.se Via dei Mille, 3 Tel (0039) 0298222231 Off. Commerciale Tel (0039) 0298222352 Off. Tecnico Fax (0039) 0298243291	Per le quote lineari ed angolari prive di tolleranza, riferirsi alla norma UNI ISO 2768 grado Medio.		Scala : 1:1.5
Descrizione: CFOS-48W-2220RPM-R PT 230V50HZ PT 150°C		Foglio 1 / 1	Visto : -
			⊕
			A3
			Codice
			CAF15Y-120S
			Mod.
			00