

BOLLYTERM® HP

SCALDACQUA A POMPA DI CALORE



IMPIEGO

Produzione ed accumulo di acqua calda sanitaria (ACS).

MATERIALI E FINITURE

Acciaio rivestito in Polywarm® (certificazioni ACS - SSICA - DVGW - W270) idoneo per acqua potabile ai sensi del D. M. n. 174 del 06.04.04

POMPA DI CALORE

Il riscaldamento dell'acqua avviene con pompa di calore a compressore rotativo integrata, dotata di serpentino condensatore esterno all'accumulo sanitario.

Di serie è installata una resistenza elettrica ausiliaria da 1500 Watt con funzione "BOOST".

Controllo e programmazione attraverso centralina elettronica con display grafico.

COIBENTAZIONE

Poliuretano espanso rigido ad elevato isolamento termico.

Rivestimento esterno in PVC, coppella superiore e copriflangia in ABS

PROTEZIONE CATODICA

Anodo di magnesio.

SCARICO

Scarico attraverso manicotto sul fondo.

CONTROFLANGIA - GUARNIZIONI

Guarnizioni in gomma silconica alimentare (D.M. n.174 del 2004); Controflangia d'ispezione in acciaio al carbonio con trattamento Polywarm® corredata di resistenza elettrica.

GARANZIA

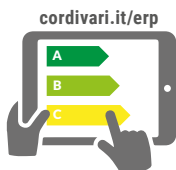
5 anni sul corpo bollitore. Per altre componenti vedi condizioni generali di vendita.

ACCESSORI E RICAMBI

Per l'elenco completo consultare la relativa sezione.



RIVESTIMENTO ACS in POLYWARM®



Configuratore energetico per etichetta ErP on-line



MODELLI IN PRONTA CONSEGNA

Percorso
Efficienza Innovazione
MCE - EXPOCOMFORT



BOLLYTERM® HP

Modello	Coibentazione RIGIDA
CODICE	
200	3180162330102
300	3180162330103



(*) In caso di sostituzione di uno scaldabagno elettrico



Modello	Volume utile riscaldato dalla pompa di calore [litri]	Temperatura ambiente min/max [°C]	C.O.P.	CLASSE Efficienza energetica ErP (Reg EU 812/2013)	Tempo di preriscaldamento (alle seguenti condizioni: T aria 20°C T acqua da 15 a 55°C) [min]	Potenza resistenza integrazione [W]	Max assorbimento	
							PDC	Totale
200	176	-5/+43	2,98(*)	A+	236'	1500	805	2305
300	264		2,91(*)	A+	353'			

(*) dati secondo EN 16147 (T aria 20 °C T acqua da 15 °C a 55 °C)

POMPA DI CALORE INTEGRATA

Lo scaldacqua a pompa di calore Bollyterm® HP Cordivari produce acqua calda sanitaria sfruttando il calore naturalmente presente nell'aria e permettendo un notevole risparmio energetico ed economico.

Il principio della pompa di calore si basa sullo sfruttamento di un particolare gas ecologico (R134a), che grazie alla compressione ed espansione, permette un'elevata e vantaggiosa resa energetica.

Il calore prelevato dall'aria viene ceduto all'acqua tramite un serpentino condensatore avvolto all'esterno del bollitore: in questo modo si evita ogni possibile contatto tra il fluido termovettore e l'acqua sanitaria, a garanzia di massima sicurezza ed igiene. La resa viene indicata dal coefficiente di performance (C.O.P.) che indica il rapporto tra l'energia utilizzata e quella ottenuta per riscaldare l'acqua contenuta nel bollitore.



DATI TECNICI POMPA DI CALORE

Alimentazione elettrica	Temperatura max Acqua	Refrigerante	Carica refrigerante	Lunghezza max canalizzazioni / Max P statica	Diametro minimo canale	Livello sonoro
[V / Ph / Hz]	[°C]	[tipo]	[g]	[m / Pa]	[mm]	[dB]
220-240 / 1 / 50	60	R134a	800	8 / 60	180	59 (*)

(*) test conformi a EN 12102:2013 - EN ISO 3741:2010

ACCESSORI

Resistenza elettrica

CODICE	Potenza	Diametro raccordo [mm]
5221000000103	1,5 kW	75-140
5221000000066	3 kW	75-140

Termometro con pozzetto

CODICE
5032240000107
Confezione da 5 pezzi

Anodo al titanio

Vedi sezione Accessori

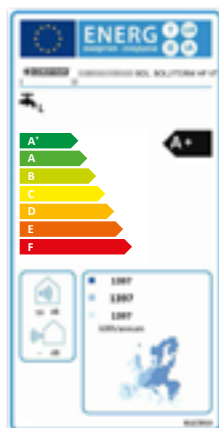


BOLLYTERM® HP

SCALDACQUA A POMPA DI CALORE

ACCUMULO

Pmax	Tmax
10 bar	90 °C



CORDIVARI® Lab

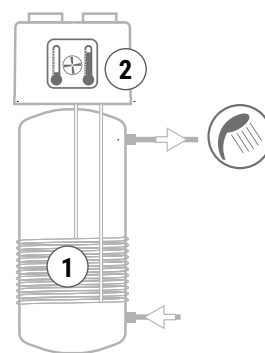
TUV Rheinland Energie und Umwelt GmbH dichiara che le procedure di testing e il laboratorio della Cordivari sono qualificati per l'esecuzione in conformità alla norma EN 15332 indicata dalla direttiva ErP Ecodesign



CENTRO DI INNOVAZIONE TECNOLOGICA AGEPOINT

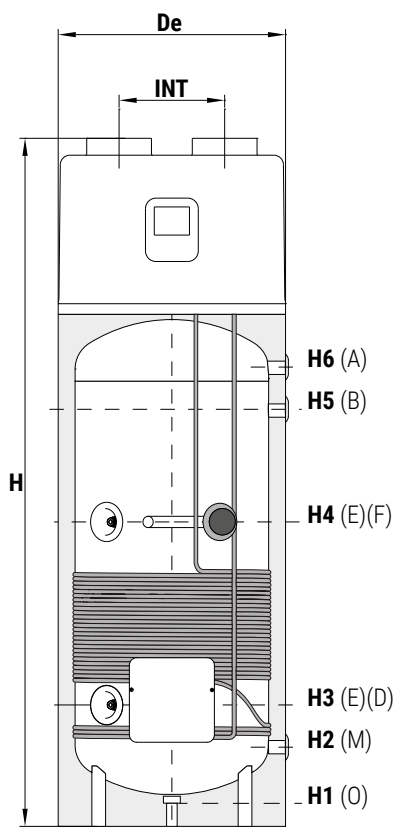


POLITECNICO DI MILANO
DIPARTIMENTO DI ENERGIA
REALAB- RENEWABLE
HEATING AND COOLING LAB

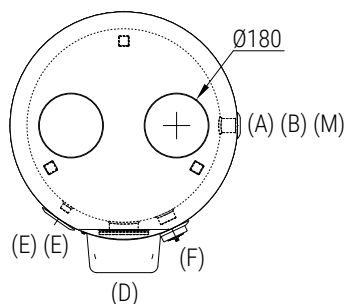


Per esempi di impianto
vedi la sezione SUPPORTO TECNICO

- 1 Serpentino condensatore esterno all'accumulo sanitario, esente da incrostazioni o contaminazioni gas-acqua
- 2 Centralina Elettronica di Serie: regolazione set point acqua - autodiagnostica - trattamento antibatterico ciclico antilegionella - regolazione orari funzionamento - funzione "Boost"



A	Uscita acqua caldasanitaria 1" F
B	Ricircolo 1" F
D	Flangia di ispezione Ø 75 mm / Integrazione elettrica
E	Connessione per strumentazione 1/2" F
F	Connessione per anodo di magnesio 1"1/4 F
M	Ingresso acqua sanitaria 1" F
O	Scarico 1" 1/4 F



Modello	Volume [litri]	De	INT	H	[mm]					
					H1	H2	H3	H4	H5	H6
200	205	640	340	1585	71	240	350	800	815	925
300	293	640	340	1960	71	240	350	860	1190	1300