



Art. 9098



Valvola a sfera passaggio totale a squadra, post-contatore con punto presa pressione, attacchi femmina/doppia filettatura F/M e farfalla in alluminio.



Full bore ball valve, square, after the meter with pressure measurement connection, female/double thread F/M and T-handle.



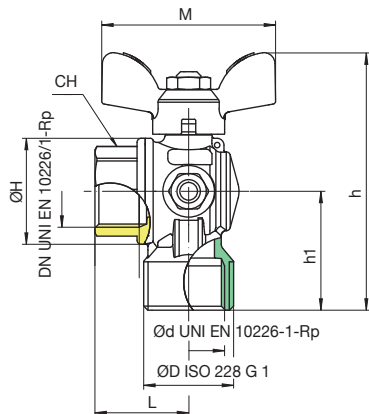
Robinet à boisseau sphérique à passage total, à équerre, après-compteur avec point de prise pression, connexions femelles/double taraudage F/Met levier papillon.



Eck-Kugelhahn voller Durchgang, Montage nach dem Zähler, mit Anschluss für Druckmessung, einerseits Innengewinde, andererseits Aussengewinde, mit Flügelgriff.



Valvula esfera a paso total escuadra, después medidor con punto de medición de la presión, conexiones hembras / doble rosca F/M, mariposa de maniobra.



MISURA SIZE	DN
3/4"	20
1"	25

BOX	MASTER BOX	CODICE CODE	ØD	Ød	L	ØH	h	h1	Ch	M	MOP	Kg
15	30	9098580000	1"	3/4	34,5	39	95	44	31	64	5	-
10	20	9098300000	1"	3/4	42	49	101	47	38	64	5	-