


R580C

R585C

Descrizione

Con la serie di collettori componibili R585C (con rubinetto d'intercettazione) e R580C (senza rubinetto d'intercettazione), Giacomini risponde alla crescente richiesta di prodotti destinati alla distribuzione di acqua sanitaria nei quali la semplicità di installazione, l'affidabilità nel funzionamento e, più in generale, l'attenzione al dettaglio fanno la differenza sul livello qualitativo percepito dall'utente finale.

Versioni e codici

| Serie | Codice | Misura | Ø sede adattatore [mm] | N° di stacchi |
|-------|-----------|----------------------------|------------------------|---------------|
| R580C | R580CY062 | 3/4"MF x 1/2" (ISO 228) | 16 | 2 |
| | R580CY063 | | | 3 |
| | R580CY064 | | | 4 |
| | R580CY052 | 1"MF x 3/4"E (ISO 228) | 18 | 2 |
| | R580CY053 | | | 3 |
| | R580CY054 | | | 4 |
| R585C | R585CY062 | 3/4"MF x 1/2" (ISO 228) | 16 | 2 |
| | R585CY063 | | | 3 |
| | R585CY064 | | | 4 |

Codici di completamento

• Adattatori per collettori 3/4"MF x 1/2" (Ø sede adattatore 16 mm)

- Per tubi in plastica o multistrato:

- R179EY052: 1/2" x (16 x 1,8)
- R179EY055: 1/2" x (16 x 2)
- R179EY056: 1/2" x (16 x 2,2)
- R179EY058: 1/2" x (16,2 x 2,6)
- RM179Y113: 1/2" x (16 x 2)
- RM179Y116: 1/2" x (20 x 2)

- Per tubi in rame:

- R178EY121: 1/2" x 10
- R178EY122: 1/2" x 12
- R178EY123: 1/2" x 14
- R178EY124: 1/2" x 15
- R178EY125: 1/2" x 16

• Adattatori per collettori 1"MF x 3/4"E

- Per tubi in plastica o multistrato:

- R179EX021: 3/4"E x (12 x 1,5)
- R179EX023: 3/4"E x (14 x 2)
- R179EX022: 3/4"E x (16 x 1,5)
- R179EY028: 3/4"E x (16 x 1,8)
- R179EX024: 3/4"E x (16 x 2)
- R179EX025: 3/4"E x (17 x 2)
- R179EX026: 3/4"E x (18 x 2)
- R179EX027: 3/4"E x (20 x 2)
- RM179X103: 3/4"E x (16 x 2)
- RM179X106: 3/4"E x (20 x 2)

- Per tubi in rame:

- R178EX112: 3/4"E x 12
- R178EX113: 3/4"E x 14
- R178EX104: 3/4"E x 15
- R178EX115: 3/4"E x 16
- R178EX116: 3/4"E x 18

• Casette in plastica R599

R599Y001: 400 x 300 x 90 mm

• Kit supporti R598K per cassette in plastica R599

R598KY001: 3/4"
 R598KY002: 1"

• Casette in plastica R595

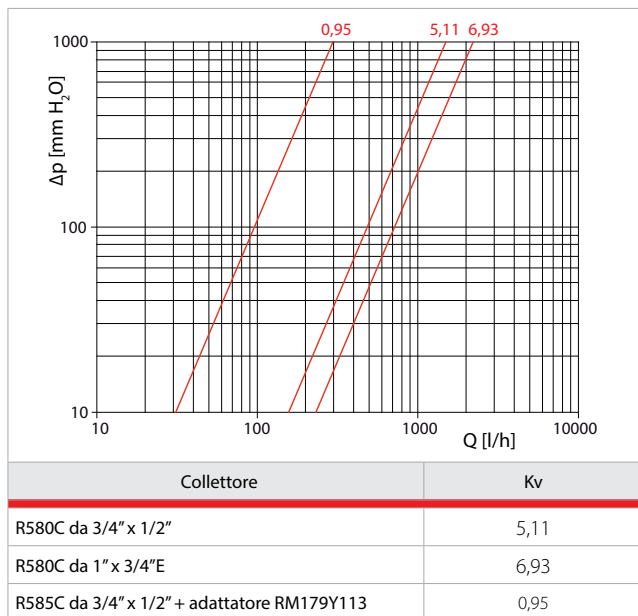
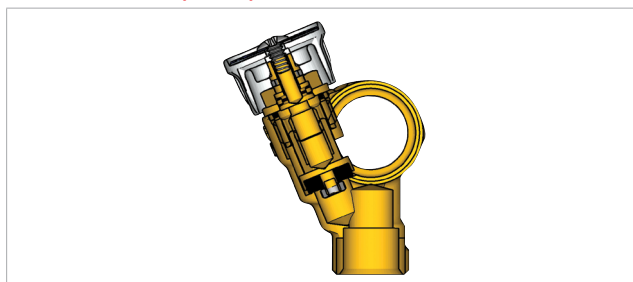
R595AY001: 370 x 300 x 90 mm
 R595BY001: 520 x 300 x 90 mm
 R595CY001: 670 x 300 x 90 mm

• Kit supporti R598 per cassette in plastica R595

R598Y007: 3/4"

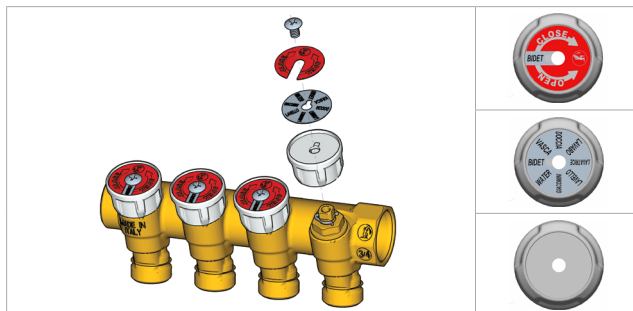
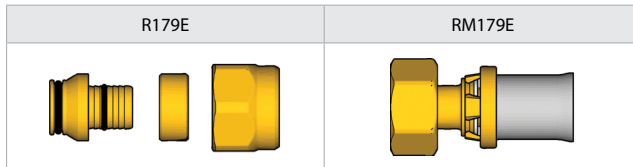
Dati tecnici

- Campo di temperatura: 5÷100 °C
- Pressione massima di esercizio: 10 bar
- Interasse stacchi collettori 3/4"MF x 1/2": 35 mm
- Interasse stacchi collettori 1"MF x 3/4"E: 40 mm

Perdite di carico

Caratteristiche principali


I collettori vengono prodotti utilizzando un corpo stampato, caratteristica che conferisce loro un'estrema solidità oltre che una ridotta rugosità, ottenuta con lavorazioni per asportazione di truciolo, su tutte le superfici interne. Osservando uno spaccato del collettore R585C, si nota che le sezioni di raccordo sono state progettate in modo da ottenere il più ampio passaggio possibile. L'affidabilità nella chiusura dell'otturatore, inoltre, è garantita dalla presenza di una guarnizione in EPDM per la tenuta frontale. Il rubinetto d'intercettazione è realizzato in due pezzi e quindi l'ingombro del collettore è indipendente dalla posizione dell'otturatore; questa caratteristica evita che nella condizione di funzionamento ordinario (ossia con i rubinetti di intercettazione completamente o parzialmente aperti) i volantini di manovra ostacolino la corretta chiusura del portello della cassetta di contenimento. Sui collettori componibili R585C e R580C non viene effettuato alcun trattamento di finitura superficiale, con lo scopo di minimizzare la quantità di impurezze all'interno della lega ed ottemperare così alle prescrizioni della Direttiva Europea CE 98/83, recepita in Italia con il Decreto 6 aprile 2004, n. 174 - Ministero della Salute - "Regolamento concernente i materiali e gli oggetti che possono essere utilizzati negli impianti fissi di captazione, trattamento, adduzione e distribuzione delle acque destinate al consumo umano", pubblicato sulla G.U. n. 166 del 17 luglio 2004 ed entrato in vigore il 17 luglio 2007.

I volantini di manovra, collegati al rubinetto d'intercettazione con una vite, sono dotati di due targhette: una targhetta indica l'utenza corrispondente; l'altra targhetta si sovrappone alla precedente ed è colorata da una parte di blu e dall'altra di rosso, per visualizzare immediatamente se in quel collettore circola acqua calda o acqua fredda sanitaria. Questo consente di ottimizzare anche la quantità di prodotti a magazzino.


Adattatori per collegamento delle tubazioni agli stacchi del collettore

Nota.

Con i collettori R580CY062, R580CY063, R580CY064, R585CY062, R585CY063, R585CY064 (Ø sede adattatore 16 mm) si possono montare solo gli adattatori R179EY052, R179EY055, R179EY056, R179EY058, RM179Y113, RM179Y116, R178EY121, R178EY122, R178EY123, R178EY124, R178EY125.

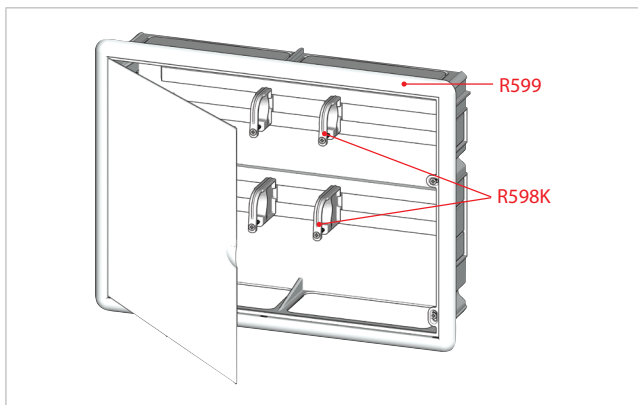
Con i collettori R580CY052, R580CY053, R580CY054 si possono montare solo gli adattatori R179EX021, R179EX022, R179EX023, R179EX024, R179EX025, R179EX026, R179EX027, R179EY028, RM179X103, RM179X106, R178EX112, R178EX113, R178EX104, R178EX115, R178EX116.

Installazione

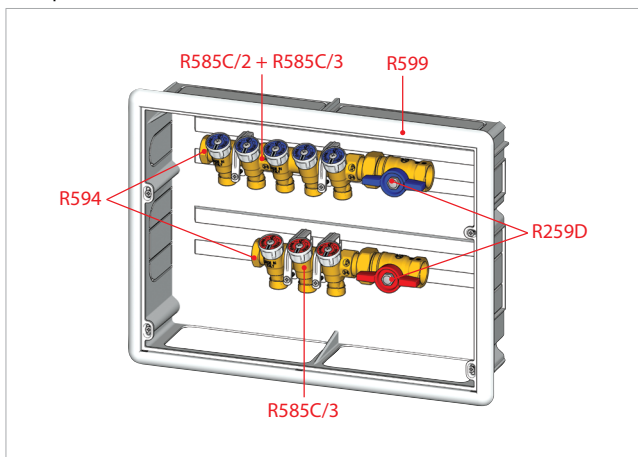
Installazione in cassetta R599

Il montaggio dei collettori all'interno della cassetta R599, mediante gli appositi supporti scorrevoli R598K, avviene su guide orizzontali e quindi senza vincoli di posizionamento.

Sfruttando le ampie aperture ricavate sul fondo della cassetta, inoltre, si possono comodamente installare collettori con interassi differenti. L'apertura del portello può essere effettuata senza l'utilizzo di alcun utensile, per consentire un rapido intervento sui rubinetti di intercettazione, mentre la chiusura viene mantenuta grazie a solidi incastrici ricavati sulla superficie del telaio.



Esempio



Nell'esempio sono illustrati i collettori R585C completi di tappi terminali R594 e valvole a sfera R259D, montati all'interno della cassetta R599.

Per l'acqua fredda sanitaria sono stati utilizzati n° 2 collettori R585C (un collettore da 2 stacchi + un collettore da 3 stacchi) montati in serie uno all'altro, per ottenere 5 stacchi complessivi per le utenze che necessitano di acqua fredda sanitaria.

Per le utenze che necessitano di acqua calda sanitaria invece, è stato utilizzato un solo collettore da 3 stacchi.

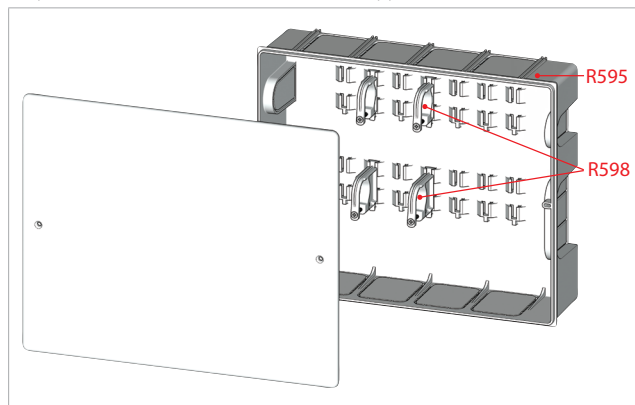
Installazione in cassetta R595



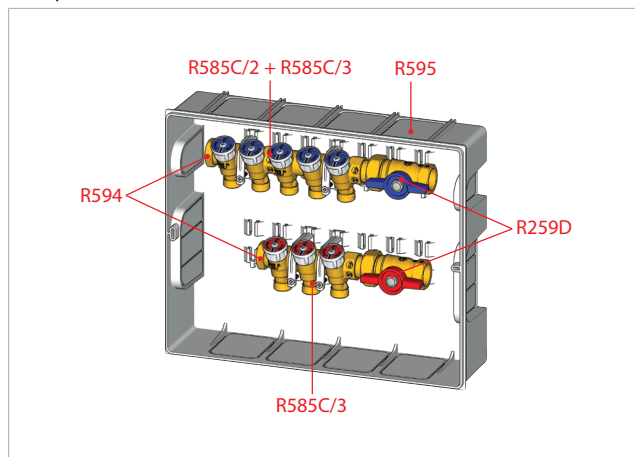
Avvertenza.

Nelle cassette R595 si possono installare solo collettori da 3/4" con interasse 35 mm.

I collettori (3/4", interasse 35 mm) possono essere montati anche in cassette R595, mediante gli appositi supporti R598. In questo caso i supporti vanno agganciati alle guide fisse presenti nella cassetta, per questo motivo è possibile l'alloggiamento di soli collettori con interasse 35 mm. La chiusura e l'apertura del portello si ottiene avvitando e svitando le apposite viti fornite con la cassetta.



Esempio



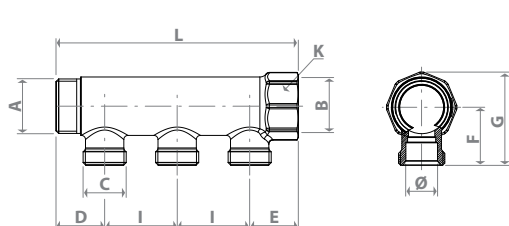
Anche in questo esempio sono illustrati i collettori R585C completi di tappi terminali R594 e valvole a sfera R259D, montati all'interno della cassetta R595.

Per l'acqua fredda sanitaria sono stati utilizzati n° 2 collettori R585C (un collettore da 2 stacchi + un collettore da 3 stacchi) montati in serie uno all'altro, per ottenere 5 stacchi complessivi per le utenze che necessitano di acqua fredda sanitaria.

Per le utenze che necessitano di acqua calda sanitaria invece, è stato utilizzato un solo collettore da 3 stacchi.

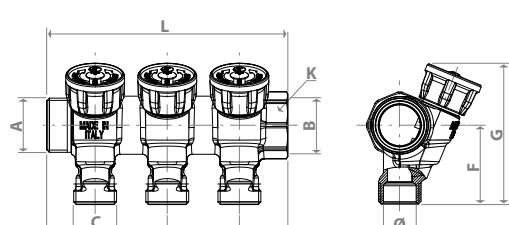
Dimensioni

R580C



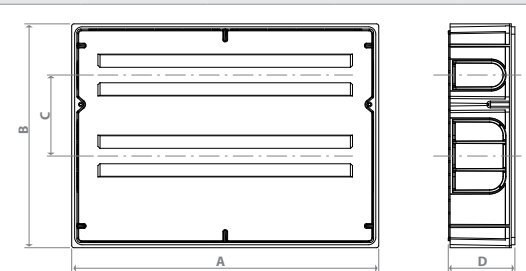
| Codice | Misura A x B | C | Ø [mm] | D [mm] | E [mm] | F [mm] | G [mm] | I [mm] | K [mm] | L [mm] |
|-----------|-----------------------|--------|-----------|-----------|-----------|-----------|-----------|-----------|-----------|-----------|
| R580CY032 | 3/4" M x 3/4" F | 1/2" | 15 | 23,5 | 23,5 | 28,5 | 45 | 35 | 31 | 82 |
| R580CY033 | | | | | | | | | | 117 |
| R580CY034 | | | | | | | | | | 152 |
| R580CY062 | | 1/2" | 16 | 23,5 | 23,5 | 28,5 | 45 | 35 | 31 | 82 |
| R580CY063 | | | | | | | | | | 117 |
| R580CY064 | | | | | | | | | | 152 |
| R580CY052 | 1" M x 1" F | 3/4" E | 18 | 26 | 26 | 33 | 53 | 40 | 38 | 92 |
| R580CY053 | | | | | | | | | | 132 |
| R580CY054 | | | | | | | | | | 172 |

R585C



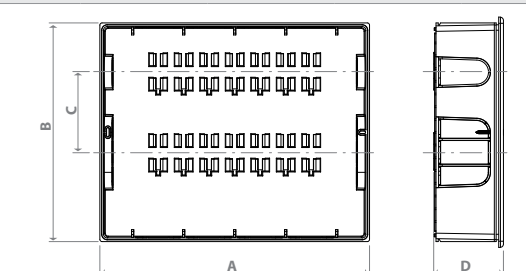
| Codice | Misura A x B | C | Ø [mm] | D [mm] | E [mm] | F [mm] | G [mm] | I [mm] | K [mm] | L [mm] |
|-----------|-----------------------|------|-----------|-----------|-----------|-----------|-----------|-----------|-----------|-----------|
| R585CY032 | 3/4" M x 3/4" F | 1/2" | 15 | 23,5 | 23,5 | 28,5 | 69 | 35 | 31 | 82 |
| R585CY033 | | | | | | | | | | 117 |
| R585CY034 | | | | | | | | | | 152 |
| R585CY062 | | 1/2" | 16 | 23,5 | 23,5 | 28,5 | 69 | 35 | 31 | 82 |
| R585CY063 | | | | | | | | | | 117 |
| R585CY064 | | | | | | | | | | 152 |

R599



| Codice | A [mm] | B [mm] | C [mm] | D [mm] |
|----------|-----------|-----------|-----------|-----------|
| R599Y001 | 417 | 304 | 110 | 90 |

R595



| Codice | A [mm] | B [mm] | C [mm] | D [mm] |
|-----------|-----------|-----------|-----------|-----------|
| R595AY001 | 370 | 300 | 110 | 90 |
| R595BY001 | 520 | 300 | 110 | 90 |
| R595CY001 | 670 | 300 | 110 | 90 |

Testi di capitolato
R580C - stacchi 1/2" o 3/4"E

Collettore componibile semplice, in ottone. Disponibile con attacchi 3/4"MF + stacchi da 1/2" con interasse 35 mm oppure con attacchi 1"MF + stacchi da 3/4"E con interasse 40 mm. Attacchi per adattatori tubo rame, plastica o multistrato. Campo di temperatura 5÷110 °C. Pressione massima di esercizio 10 bar.

R585C - stacchi 1/2"

Collettore componibile semplice per impianti sanitari, con rubinetti di intercettazione. In ottone. Disponibile con attacchi 3/4"MF + stacchi da 1/2" con interasse 35 mm. Attacchi per adattatori tubo rame, plastica o multistrato. Campo di temperatura 5÷100 °C. Pressione massima di esercizio 10 bar.

R599

Cassetta in plastica, con portello e telaio. Chiusura portello ad aggancio rapido senza fissaggio con viti. Per collettori R580C, R585C.

R598K

Supporti in plastica per collettori R580C, R585C. Per impiego in cassetta R599.

R595

Cassetta in plastica, con portello. Chiusura portello con viti di fissaggio. Per collettori R580C, R585C aventi interasse 35 mm.

R598

Supporti in plastica per collettori R580C, R585C. Per impiego in cassetta R595.

Altre informazioni

Per ulteriori informazioni consultare il sito www.giacomini.com o contattare il servizio tecnico: ☎ +39 0322 923372 📠 +39 0322 923255 ✉ consulenza.prodotti@giacomini.com
Questa comunicazione ha valore indicativo. Giacomini S.p.A. si riserva il diritto di apportare in qualunque momento, senza preavviso, modifiche per ragioni tecniche o commerciali agli articoli contenuti nella presente comunicazione. Le informazioni contenute in questa comunicazione tecnica non esentano l'utilizzatore dal seguire scrupolosamente le normative e le norme di buona tecnica esistenti.
Giacomini S.p.A. Via per Alzo, 39 - 28017 San Maurizio d'Opaglio (NO) Italy


R580C
R585C

Descrizione

Con la serie di collettori componibili R585C (con rubinetto d'intercettazione) e R580C (senza rubinetto d'intercettazione), Giacomini risponde alla crescente richiesta di prodotti destinati alla distribuzione di acqua sanitaria, nei quali la semplicità di installazione, l'affidabilità nel funzionamento e più in generale, l'attenzione al dettaglio fanno la differenza sul livello qualitativo percepito dall'utente finale.

Versioni e codici

| Serie | Codice | Misura | N° di stacchi |
|-------|-----------|-------------------------------|---------------|
| R580C | R580CY022 | 3/4"MF (ISO 228) x base 16 | 2 |
| | R580CY023 | | 3 |
| | R580CY024 | | 4 |
| | R580CY042 | 1"MF (ISO 228) x base 16 | 2 |
| | R580CY043 | | 3 |
| | R580CY044 | | 4 |
| R585C | R585CY022 | 3/4"MF (ISO 228) x base 16 | 2 |
| | R585CY023 | | 3 |
| | R585CY024 | | 4 |
| | R585CY042 | 1"MF (ISO 228) x base 16 | 2 |
| | R585CY043 | | 3 |
| | R585CY044 | | 4 |

Codici di completamento

- Adattatori per collettori con stacchi base 16

- Per tubi in plastica o multistrato:

- R179MX012: 16 x (14 x 2)
- R179MX014: 16 x (16 x 2)
- R179MX013: 16 x (16 x 2,2)
- R179MX016: 16 x (16,2 x 2,6)
- R179MX019: 16 x (17 x 2)
- R179MX015: 16 x (18 x 2)
- R179MX020: 16 x (20 x 2)
- R179MX036: 16 x (20 x 2,25)
- R179MX021: 16 x (20 x 2,5)
- R179MX037: 16 x (20 x 2,9)

- Per tubi in plastica:

- R179X034: 16 x (15 x 2)
- R179X041: 16 x (16 x 1,5)
- R179X046: 16 x (18 x 2,5)

- Per tubi in rame:

- R178X012: 16 x 10
- R178X013: 16 x 12
- R178X015: 16 x 14
- R178X016: 16 x 15
- R178X018: 16 x 16

- Cassette in plastica R599

R599Y001: 400 x 300 x 90 mm

- Kit supporti R598K per cassette in plastica R599

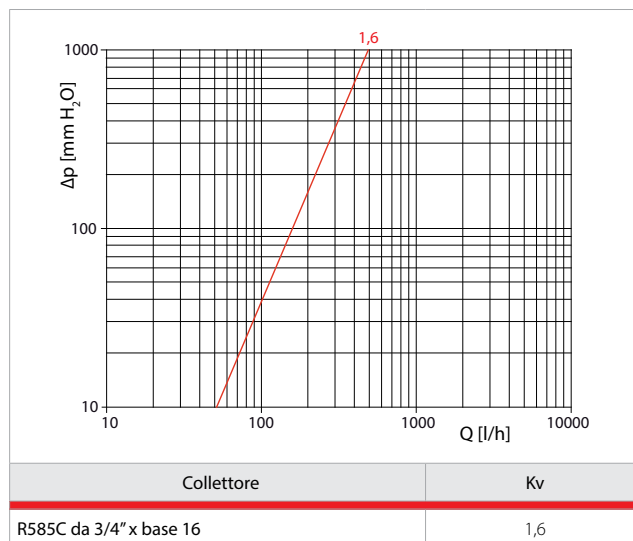
R598KY001: 3/4"

R598KY002: 1"

Dati tecnici

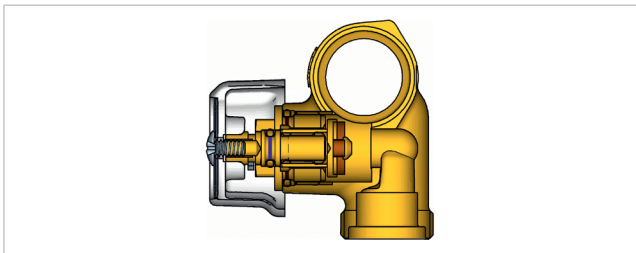
- Campo di temperatura: 5÷100 °C
- Pressione massima di esercizio: 10 bar
- Interasse stacchi collettori R580C: 35 mm
- Interasse stacchi collettori R585C: 50 mm

Perdite di carico





Caratteristiche principali



I collettori vengono prodotti utilizzando un corpo stampato, caratteristica che conferisce loro un'estrema solidità oltre che una ridotta rugosità, ottenuta con lavorazioni per asportazione di truciolo, su tutte le superfici interne.

Osservando uno spaccato del collettore R585C, si nota come le sezioni di raccordo siano state progettate in modo da ottenere il più ampio passaggio possibile. L'affidabilità nella chiusura dell'otturatore, inoltre, è garantita dalla presenza di una guarnizione in EPDM per la tenuta frontale.

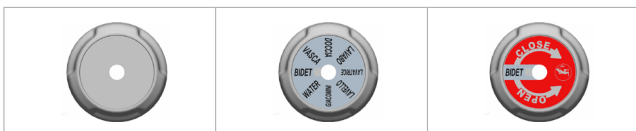
Il rubinetto d'intercettazione è realizzato in due pezzi e quindi l'ingombro del collettore è indipendente dalla posizione dell'otturatore; questa caratteristica evita che nella condizione di funzionamento ordinario, ossia con i rubinetti di intercettazione completamente o parzialmente aperti, i volantini di manovra ostacolino la corretta chiusura del portello della cassetta di contenimento.

Sui collettori componibili R585C e R580C non viene effettuato alcun trattamento di finitura superficiale, con lo scopo di minimizzare la quantità di impurezze all'interno della lega ed ottemperare così alle prescrizioni della Direttiva Europea CE 98/83, recepita in Italia con il Decreto 6 aprile 2004, n. 174 - Ministero della Salute - "Regolamento concernente i materiali e gli oggetti che possono essere utilizzati negli impianti fissi di captazione, trattamento, adduzione e distribuzione delle acque destinate al consumo umano", pubblicato sulla G.U. n. 166 del 17 luglio 2004 ed entrato in vigore il 17 luglio 2007.

I volantini di manovra, collegati al rubinetto d'intercettazione con una vite, sono dotati di due targhette:

- una targhetta indica l'utenza corrispondente.
- l'altra targhetta si sovrappone alla precedente ed è colorata da una parte di blu e dall'altra di rosso, per visualizzare immediatamente se in quel collettore circola acqua calda o acqua fredda sanitaria.

Questo consente di ottimizzare anche la quantità di prodotti a magazzino.

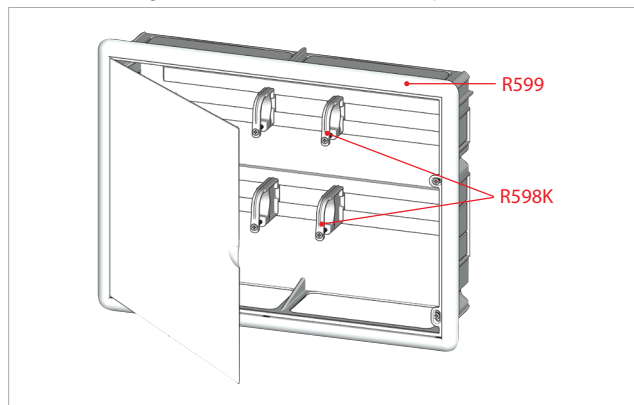


Installazione

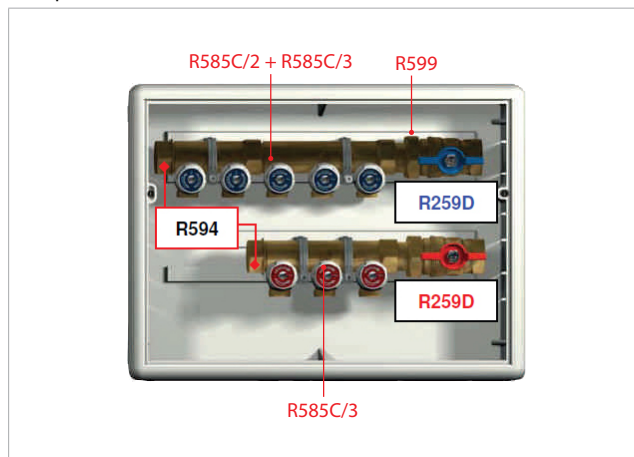
Installazione in cassetta R599

Il montaggio dei collettori all'interno della cassetta R599, mediante gli appositi supporti scorrevoli R598K, avviene su guide orizzontali e quindi senza vincoli di posizionamento.

Sfruttando le ampie aperture ricavate sul fondo della cassetta, inoltre, si possono comodamente installare collettori con interessi differenti. L'apertura del portello può essere effettuata senza l'utilizzo di alcun utensile, per consentire un rapido intervento sui rubinetti di intercettazione, mentre la chiusura viene mantenuta grazie a solidi incastri ricavati sulla superficie del telaio.



Esempio



Nell'esempio sono illustrati i collettori R585C completi di tappi terminali R594 e valvole a sfera R259D, montati all'interno della cassetta R599.

Come si può vedere per l'acqua fredda sanitaria sono stati utilizzati n° 2 collettori R585C (un collettore da 2 stacchi + un collettore da 3 stacchi) montati in serie uno all'altro, per ottenere 5 stacchi complessivi per le utenze che necessitano di acqua fredda sanitaria.

Per le utenze che necessitano di acqua calda sanitaria invece, è stato utilizzato un solo collettore da 3 stacchi.


Dimensioni

| R580C | | | | | | | | | |
|-----------|-----------------------|----|-----------|-----------|-----------|-----------|-----------|-----------|-----------|
| | | | | | | | | | |
| Codice | Misura A x B | C | D [mm] | E [mm] | F [mm] | G [mm] | I [mm] | K [mm] | L [mm] |
| R580CY022 | 3/4" M x 3/4" F | 16 | 32 | 30 | 28 | 46 | 35 | 31 | 97 |
| R580CY023 | | | | | | | | | 132 |
| R580CY024 | | | | | | | | | 167 |
| R580CY042 | 1" M x 1" F | 16 | 32 | 30 | 33 | 55 | 35 | 39 | 97 |
| R580CY043 | | | | | | | | | 132 |
| R580CY044 | | | | | | | | | 167 |

| R585C | | | | | | | | | |
|-----------|-----------------------|----|-----------|-----------|-----------|-----------|-----------|-----------|-----------|
| | | | | | | | | | |
| Codice | Misura A x B | C | D [mm] | E [mm] | F [mm] | G [mm] | I [mm] | K [mm] | L [mm] |
| R585CY022 | 3/4" M x 3/4" F | 16 | 32 | 30 | 42 | 58 | 50 | 31 | 112 |
| R585CY023 | | | | | | | | | 162 |
| R585CY024 | | | | | | | | | 212 |
| R585CY042 | 1" M x 1" F | 16 | 32 | 30 | 45 | 65 | 50 | 39 | 112 |
| R585CY043 | | | | | | | | | 162 |
| R585CY044 | | | | | | | | | 212 |

| R599 | | | | |
|----------|-----------|-----------|-----------|-----------|
| | | | | |
| Codice | A [mm] | B [mm] | C [mm] | D [mm] |
| R599Y001 | 417 | 304 | 110 | 90 |

Testi di capitolato
R580C - stacchi base 16

Collettore componibile semplice, in ottone. Disponibile con attacchi 3/4" MF o 1" MF. Stacchi base 16, interasse 35 mm, per adattatori tubo rame, plastica o multistrato. Campo di temperatura 5÷110 °C. Pressione massima di esercizio 10 bar.

R585C - stacchi base 16

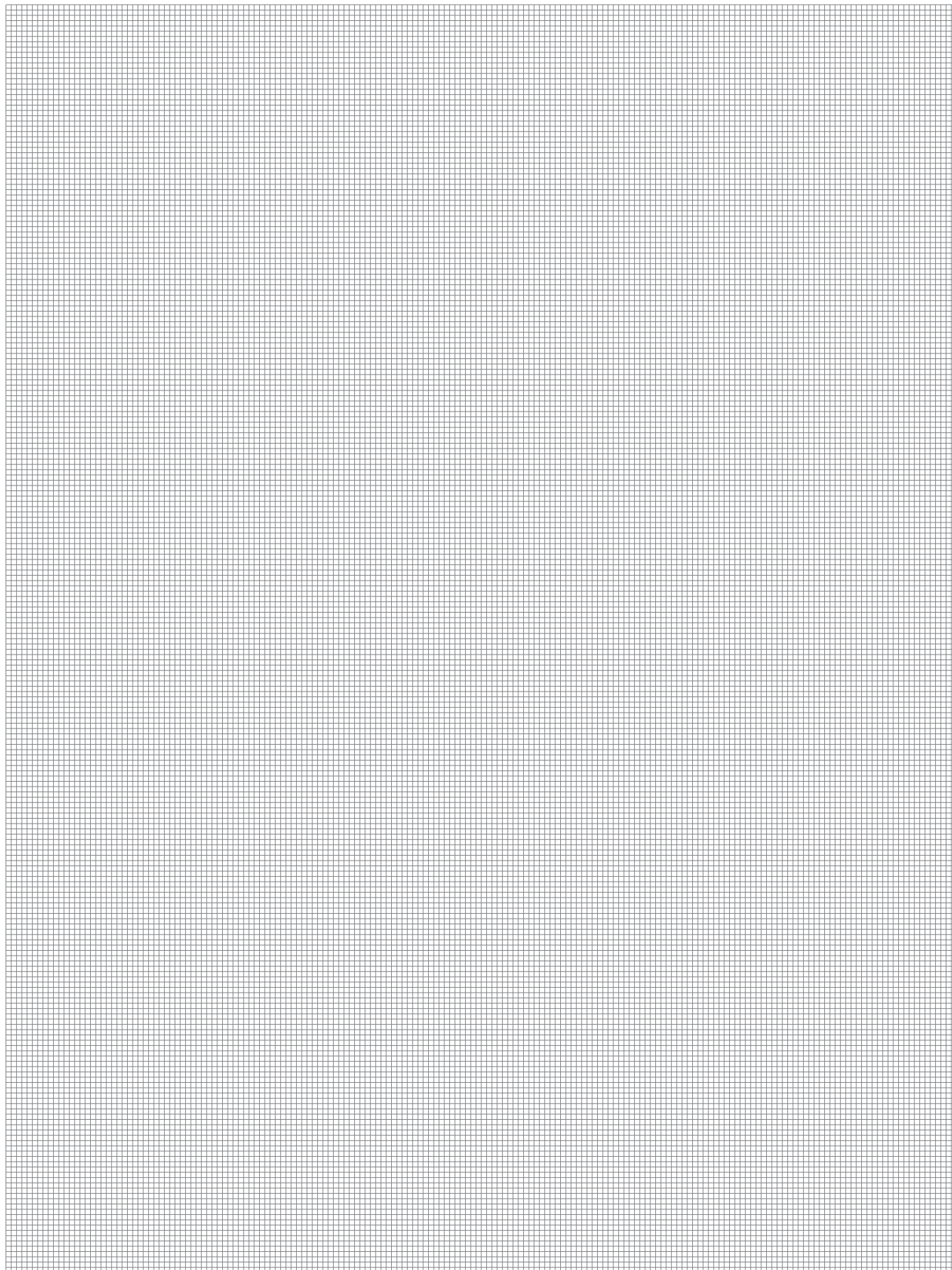
Collettore componibile semplice per impianti sanitari, con rubinetti di intercettazione. In ottone. Disponibile con attacchi 3/4" MF o 1" MF. Stacchi base 16, interasse 50 mm, per adattatori tubo rame, plastica o multistrato. Campo di temperatura 5÷110 °C. Pressione massima di esercizio 10 bar.

R599

Cassetta in plastica, con portello e telaio. Chiusura portello ad aggancio rapido senza fissaggio con viti. Per collettori R580C, R585C.

R598K

Supporti in plastica per collettori R580C, R585C. Per impiego in cassetta R599.



Altre informazioni

Per ulteriori informazioni consultare il sito www.giacomini.com o contattare il servizio tecnico: ☎ +39 0322 923372 📞 +39 0322 923255 ✉ consulenza.prodotti@giacomini.com
Questa comunicazione ha valore indicativo. Giacomini S.p.A. si riserva il diritto di apportare in qualunque momento, senza preavviso, modifiche per ragioni tecniche o commerciali agli articoli contenuti nella presente comunicazione. Le informazioni contenute in questa comunicazione tecnica non esentano l'utilizzatore dal seguire scrupolosamente le normative e le norme di buona tecnica esistenti. Giacomini S.p.A. Via per Alzo, 39 - 28017 San Maurizio d'Opaglio (NO) Italy