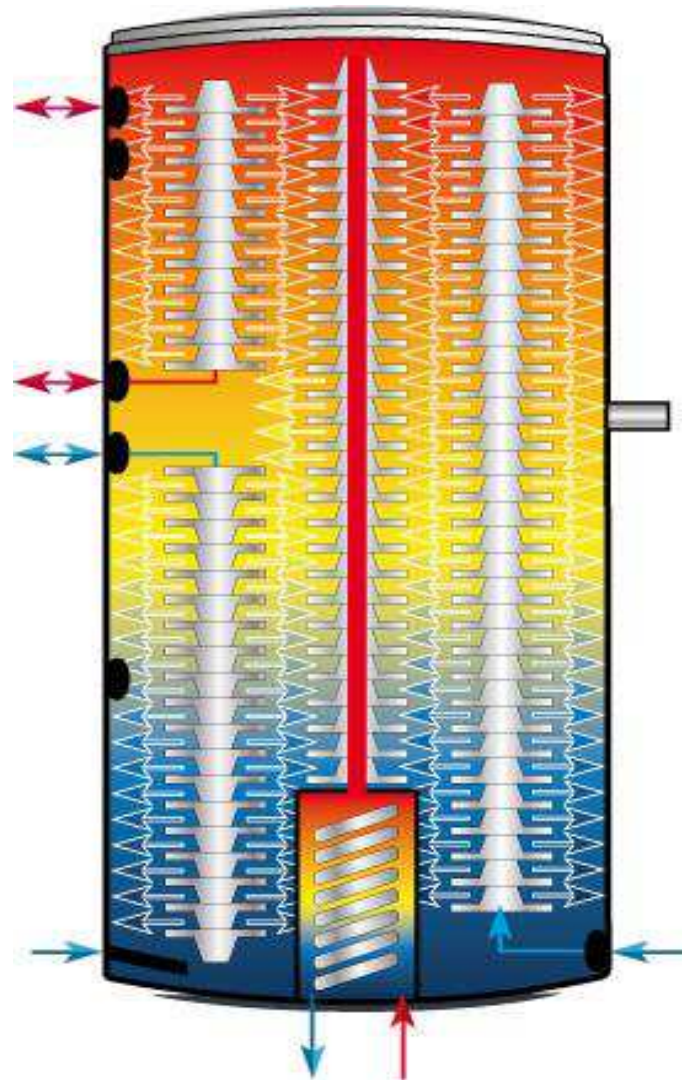


HYBRID-QUATTRO 550 - 3000

Istruzioni di Montaggio



Il manuale è parte del prodotto.

- leggere attentamente il manuale prima dell'uso
- Mantenere durante la vita del prodotto
- Passare il manuale a ogni successivo proprietario o utilizzatore del prodotto.

Contenuto

1. Indicazione generale.	3
2. Posizionamento e montaggio dell'accumulatore.	6
3. Riscaldamento dell'acqua sanitaria con FRIWASTA-Plus	9
4. Impiego di resistenze elettriche.....	9
5. Riempimento e messa in funzione dell'accumulatore	9
6. Funzionamento	9
7. Manutenzione	10
8. Guasti.....	10
9. Accessori.....	11
10. Sistema di collegamento 3 HYBRID-QUATTRO.....	12
11. Schema funzionale.	13

1. Indicazione generale

Attenzione: l'accumulatore opera con acqua per riscaldamento, ciò significa che non funge da accumulatore per acqua sanitaria!

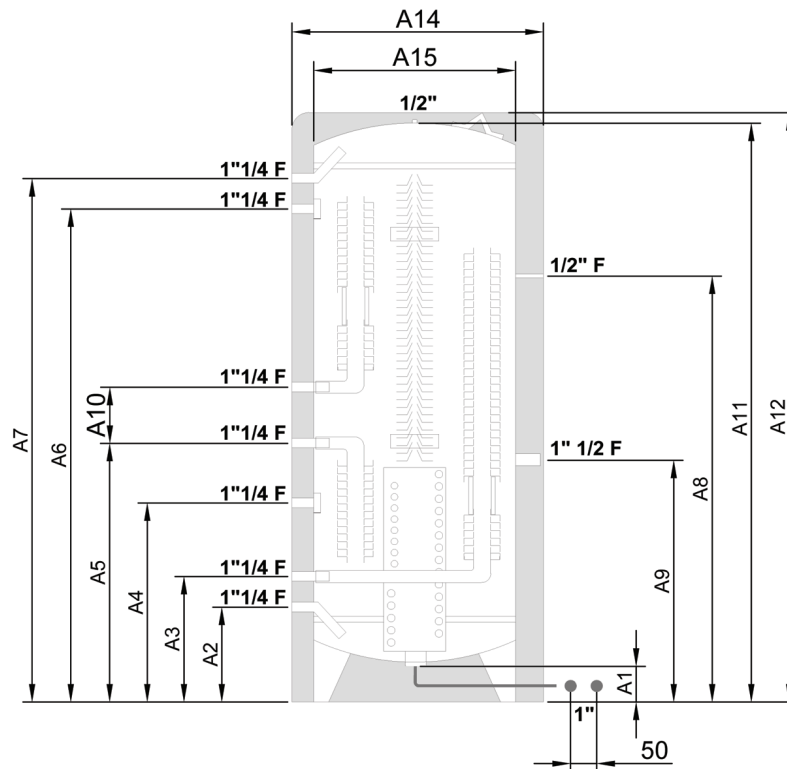
Il diritto alla garanzia è condizionato al rispetto delle seguenti disposizioni. Al momento della consegna si prega di controllare subito l'eventuale presenza di danni causati dal trasporto. Se la merce presenta danni è necessario annotarli sempre sulla bolla di consegna e richiederne la conferma scritta da parte del trasportatore. Se il danno viene riscontrato solo in un secondo momento occorre darne comunicazione immediata all'azienda di trasporto e non apportare modifiche né all'imballaggio né alla merce finché l'azienda di trasporto non abbia esaminato il danno. È necessario compilare anche la relazione sui difetti causati dal trasporto dell'azienda Sailer GmbH e inviarla tempestivamente a Sailer GmbH via fax.

Trasporto

Per il trasporto su gomma è possibile trasportare gli accumulatori HYBRIDQUATTRO soltanto in posizione eretta. Al fine di proteggere l'interno dell'accumulatore occorre evitare vibrazioni eccessive.

Materiale delle tubazioni dello scambiatore di calore

Lo scambiatore di calore della serie di accumulatori HYBRID-QUATTRO è in rame. Eventuali scambiatori di calore per piscine sono in rame-nichel.



HYBRID/modello		550	850	1050	XXL-OVAL	1500	2000	2500	3000
Denominazione	Unità								
Capacità nominale	Litri	550	850	1050	1200	1500	2000	2500	3000
A 15	mm	650	790	900	700/1200	1000	1200	1300	1400
A 14	mm	850	990	1100	920/1400	1200	1400	1500	1600
A 11	mm	1890	1925	1965	1970	2200	2170	2200	2340
A 12	mm	2080	2080	2100	2080	2350	2315	2340	2480
A 1	mm	100	100	100	100	100	100	100	100
A 2	mm	310	330	350	340	405	450	465	485
A 3	mm	410	430	450	440	505	550	565	585
A 4	mm	650	850	800	800	1000	950	1000	1185
A 5	mm	900	1100	1100	1200	1300	1250	1300	1485
A 6	mm	1610	1640	1650	1640	1825	1750	1765	1885
A 7	mm	1710	1740	1750	1740	1925	1850	1865	1985
A 8	mm	1550	1550	1550	1650	1700	1700	1700	1850
A 9	mm	950	1150	1150	1250	1350	1300	1350	1535
A 10	mm	100	100	100	100	100	100	100	100
Attacco solare	Pollici	1"	1"	1"	1"	1"	1"	1"	1"
Attacco termometro	Pollici	1/2"	1/2"	1/2"	1/2"	1/2"	1/2"	1/2"	1/2"
Attacco svuotamento	Pollici	1/2"	1/2"	1/2"	1/2"	1/2"	1/2"	1/2"	1/2"
Attacco resistenza elettrica	Pollici	1 1/2"	1 1/2"	1 1/2"	1 1/2"	1 1/2"	1 1/2"	1 1/2"	1 1/2"
Peso	kg	180	195	205	220	240	285	260	260
Temperatura di esercizio ammessa	°C	110	110	110	110	110	110	110	110
Pressione di esercizio ammessa per accumulatore	bar	3	3	3	2,5	3	3	3	3
Pressione di esercizio ammessa scambiatore solare	bar	10	10	10	10	10	10	10	10
Pressione di esercizio ammessa per set di collegamento	bar	6	6	6	6	6	6	6	6
scambiatore solare, superficie collettore solare	m ²	6-10	6-14	8-14	8-16	10-16	12-20	12-25	12-25
Perdita di pressione scambiatore solare a 15 l/min	bar	0,17	0,17	0,17	0,17	0,17	0,17	0,17	0,17
Superficie scambiatore solare	m ²	2,4	2,4	2,4	2,4	2,4	2,4	2,4	2,4
Capacità scambiatore solare	Litri	1,4	1,4	1,4	1,4	1,4	1,4	1,4	1,4
Scambiatore solare	Materiale	Cu	Cu	Cu	Cu	Cu	Cu	Cu	Cu
Potenza di caricamento a stratificazione per riscaldamento max.	m ³ /h	2	2	2	2	2	2	2	2
Altezza min. del soffitto richiesta	mm	2100	2100	2100	2100	2400	2400	2550	2600
Fissaggio di sensori con morsetti		Sì	Sì	Sì	Sì	Sì	Sì	Sì	Sì

Dimensioni del collettore solare

L'ampiezza della superficie del collettore dipende dal fabbisogno concreto del cliente. Raccomandiamo di abbinare un accumulatore con un collettore dalla superficie di almeno 6-25 mq, così da garantire un supporto efficace al riscaldamento. Osservare anche le nostre indicazioni di progettazione per gli accumulatori HYBRID.

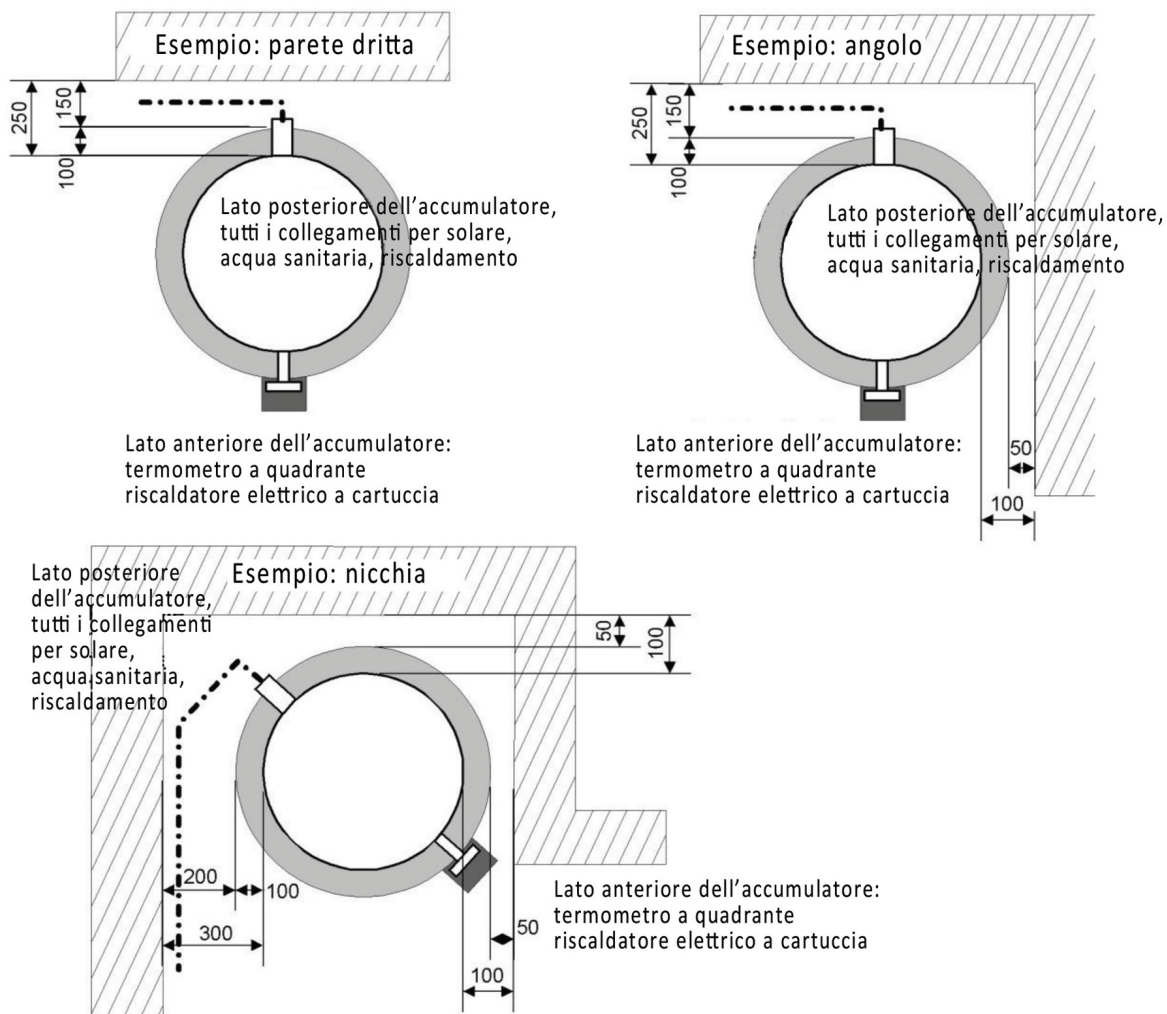
Per un trasferimento ottimizzato del calore verso l'accumulatore, la portata di fluido nel circuito solare deve essere impostata su un valore superiore a 3 l/min, oppure occorre operare con un'unità di comando che regoli il numero di giri.

Fare in modo che la regolazione imponga rapidamente una temperatura del circuito di mandata solare di circa 60°C, affinché l'accumulatore si possa caricare nel settore superiore. Questa è infatti la condizione necessaria per avere velocemente acqua calda che riscaldi l'acqua sanitaria.

2. Posizionamento e montaggio dell'accumulatore

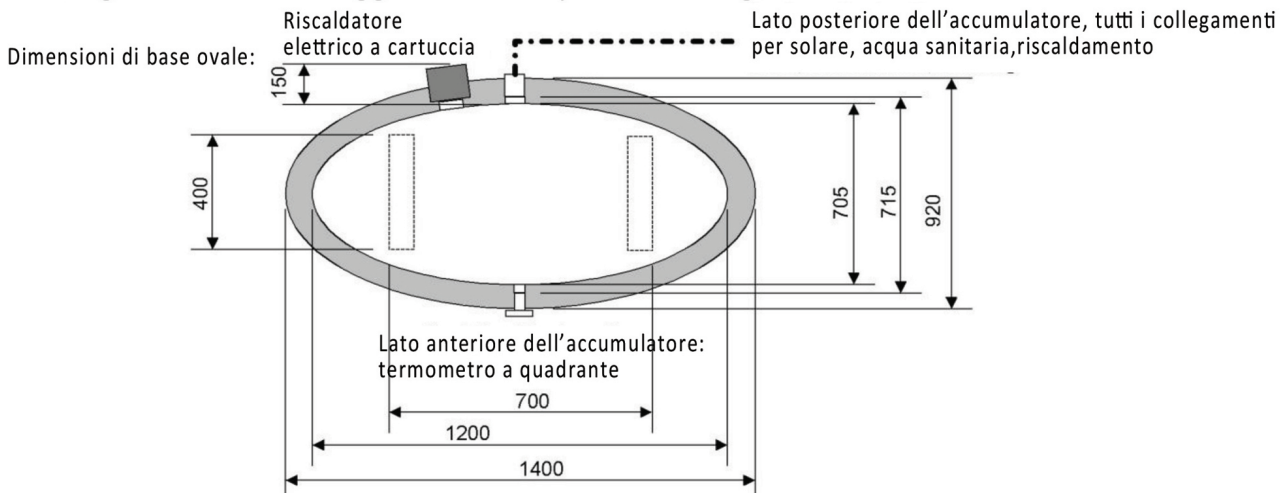
Raccomandazione: posizione dell'accumulatore cilindrico nel locale

Per agevolare il montaggio vanno rispettate le seguenti distanze.



Raccomandazione: posizione dell'accumulatore HYBRID-XXL nel locale

Per agevolare il montaggio vanno rispettate le seguenti distanze.

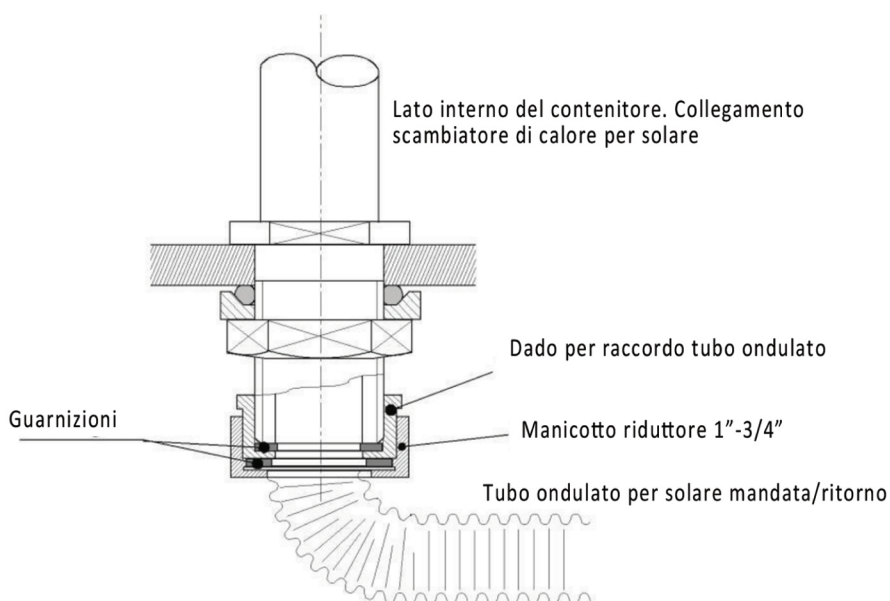


Indicazioni generali

- Il posizionamento e la messa in funzione vanno eseguiti da un'azienda specializzata, e qualificata, iscritta presso la Camera di commercio e dell'artigianato; tale azienda si assume la responsabilità del corretto montaggio.
- Occorre garantire la stabilità dell'accumulatore mediante adeguati provvedimenti costruttivi.
- Posizionare l'accumulatore solo in locali protetti dal gelo.
- L'ubicazione dell'accumulatore deve distare almeno 0,5 m da oggetti con temperatura elevata (>90°C). L'isolamento termico non deve essere esposto a fiamme vive, a causa del pericolo di incendio.
- Durante il posizionamento dell'accumulatore è necessario mantenere una distanza minima di >150 mm dalla parete al fine di agevolare il montaggio dell'isolamento termico (100 mm).
- Prima del riempimento e dopo la prima operazione di riscaldamento occorre stringere di 25 Nm (chiave torsiometrica) le viti flangiate (eventualmente allentate durante il trasporto).
- Mettere a piombo l'accumulatore.
- Rispettare le istruzioni d'uso particolari, relative agli accumulatori HYBRID XXL! •
- Per allacciare il riscaldamento utilizzare i collegamenti filettati presenti sui raccordi dell'accumulatore.
- Eventuali valvole di sicurezza presenti sull'accumulatore XXL vanno mantenute pulite per non comprometterne la funzione di sicurezza. Inoltre non devono essere chiuse da tappi. Le valvole di sicurezza devono restare montate nei punti previsti dell'accumulatore XXL e per il funzionamento non devono essere smontate.
- Occorre evitare il contatto con sostanze che possano intaccare il polipropilene, la schiuma di poliuretano morbido, il rame o altri componenti dell'accumulatore o che ne possano compromettere o danneggiare la funzionalità.
- Isolamento termico: gli elementi del rivestimento esterno vanno posizionati e fissati dopo l'installazione delle condutture dell'acqua, dello sfiato dell'accumulatore e del circuito di riscaldamento e dopo la prova di tenuta dell' accumulatore (flange e collegamenti filettati).
- Gli schemi idraulici campione possono essere ricavati dalla nostra documentazione relativa al collegamento dei prodotti SAILER oppure possono essere richiesti direttamente a noi.
- Prestare attenzione alle descrizioni di tutti gli altri prodotti, serie e tipi costruttivi impiegati.
- Rispettare e non superare le portate in volume!

Allacciamento del circuito solare

Il circuito solare viene allacciato ai due raccordi inferiori da 3/4" (eventualmente da 1"). Colori identificativi sui raccordi o sul coperchio della flangia; rosso: circuito solare di mandata, blu: circuito solare di ritorno. Si raccomanda di utilizzare il set di collegamento riportato nel listino prezzi, poiché agevola notevolmente il montaggio grazie all'impiego di tubi flessibili ondulati, anch'essi contrassegnati da colori. Contenuto del set di collegamento: tubi flessibili ondulati, riduzioni, termometro a quadrante, tappi, guarnizioni e valvole di sfiato. Per qualsiasi tipo di collegamento del circuito solare (anche se non si utilizza il set di collegamento) è necessario rispettare i disegni quotati dei collegamenti dell'accumulatore e dell'isolamento termico.



Collegamento del riscaldamento

- L'accumulatore può essere impiegato solo in impianti di riscaldamento chiusi. Gli accumulatori non possono essere collegati direttamente a condutture estese (es. pannelli radianti per pavimento con tubi in materiale plastico).
- Il volume dell'acqua di riscaldamento all'interno dell'accumulatore e dell'impianto di riscaldamento va calcolato e, in base alla normativa, reso sicuro contro la sovrappressione e la sottopressione mediante un adeguato vaso di espansione. Il vaso d'espansione va collegato direttamente all'accumulatore senza dispositivi di chiusura e punti di prelievo (soluzioni differenti richiedono l'autorizzazione del fabbricatore).
- In caso di collegamenti a cascata è necessario prevedere almeno una condotta di collegamento tra gli accumulatori per garantire la compensazione della pressione senza dispositivi di chiusura!
- Nel circuito di riscaldamento si devono installare valvole di sicurezza idonee (da 2,5/3 bar a seconda dell'accumulatore) direttamente sull'accumulatore come protezione dalla sovrappressione.
- I collegamenti devono essere sifonati, al fine di ridurre le dispersioni termiche.
- In fase di riempimento del circuito di riscaldamento occorre accertarsi che l'acqua immessa sia priva di particelle. Garantire la tenuta ermetica dell'impianto di riscaldamento (pericolo di ostruzione dello scambiatore di calore del circuito solare).
- La qualità dell'acqua immessa deve essere conforme alla norma TRD 612 (direttiva sul riscaldamento), alla ÖNORM H5195 e alla VDI 2035.

Collegamento dei sensori di temperatura

- Sull'accumulatore sono applicate diverse linguette metalliche, al di sotto delle quali vengono posizionati i sensori da fissare all'accumulatore. Servendosi, ad esempio, di un cacciavite è possibile sollevare leggermente la linguetta e quindi inserire il sensore.
- I sensori vengono applicati prima dell'isolamento.
- Il sensore di temperatura per il post-riscaldamento del volume messo a disposizione per la preparazione dell'acqua calda sanitaria (circuito prioritario per l'acqua calda) va fissato alla

- morsettiera all'altezza indicata per il sensore dell'acqua sanitaria (sonda F4).
- Il sensore F3 per il circuito solare va fissato nel punto più basso dell'accumulatore.

3. Riscaldamento dell'acqua sanitaria con FRIWASTA-Plus

- Il kit di fornitura può contenere anche un'unità FRIWASTA-Plus 20. Le relative istruzioni per il montaggio, l'utilizzo e la manutenzione sono reperibili nella documentazione separata (istruzioni per il montaggio di FRIWASTA-Plus 20-40 l/min).
- Accessori per FRIWASTA-Plus: ricircolo Z1, Z2 o Z3, VTB25, VTB50.

4. Impiego di resistenze elettriche

- Si rimanda alle indicazioni e alle raccomandazioni specifiche per la manutenzione di resistenze elettriche.
- In linea generale l'allacciamento dei conduttori elettrici va eseguito esclusivamente da una ditta registrata e specializzata in elettrotecnica, dopo l'installazione nell'accumulatore nel rispetto delle disposizioni vigenti in campo elettrico.
- Attenzione: funzionamento della serpentina solo nell'acqua.
- Rispettare la qualità dell'acqua sotto l'aspetto della calcificazione. Si richiedono eventuali intervalli di manutenzione.

5. Riempimento e messa in funzione dell'accumulatore e dell'impianto di riscaldamento

- Rispettare la pressione di esercizio massima dell'accumulatore, pari a 3 bar (XXL 2,5 bar).
- Riempimento dell'impianto di riscaldamento e dell'accumulatore solo dopo il montaggio completo con dispositivi di sicurezza e vaso di espansione a membrana.
- Provvedere all'adeguata fuoriuscita dell'aria dall'accumulatore, ad es. inserendo gli sfiati superiori al termine del riempimento dell'accumulatore.
- Scaricare accuratamente l'aria dall'accumulatore e dall'impianto di riscaldamento dopo il processo di riempimento.
- Impostare la pressione desiderata per l'accumulatore e l'impianto senza superare la pressione consentita per gli accumulatori.
- Verificare la tenuta di tutti i collegamenti e di tutte le flange durante e successivamente al processo di riempimento, all'occorrenza stringerli ulteriormente.
- Solo dopo la verifica della tenuta, la prima operazione di innalzamento della temperatura nell'accumulatore e il ripetuto scarico dell'aria dall'accumulatore, applicare l'isolamento termico.

6. Funzionamento

- Verificare la tenuta ermetica dell'impianto.
- Non superare la temperatura di esercizio massima di 95°C e la pressione di esercizio massima.

- Mettere in funzione l'impianto solo unitamente al vaso di espansione e alla valvola di sicurezza funzionanti.
- Vacanza: se in estate non si preleva acqua calda sanitaria per un periodo di tempo prolungato, per proteggere l'accumulatore e i collettori solari si dovrebbe far raffreddare l'accumulatore. In un sistema di supporto al riscaldamento è opportuno garantire che alcuni elementi riscaldanti nel circuito del riscaldamento siano aperti in modo da poter estrarre il calore in eccesso.
- Protezione anticorrosione e sicurezza di funzionamento: dopo ripetute operazioni di riscaldamento dell'acqua nell'impianto e nell'accumulatore l'aria inglobata si libera. È possibile scaricare più volte l'aria dall'impianto.

7. Manutenzione

Impianto di riscaldamento e accumulatore

- Manutenzione periodica dell'impianto di riscaldamento, del vaso di espansione a membrana, della valvola di sicurezza ecc.

Impianto solare

Raccomandiamo di effettuare un controllo dell'impianto solare ogni 2 anni. Sono previste le operazioni di seguito elencate.

- Controllo della concentrazione di antigelo nel liquido solare.
- Controllo del valore di pH del liquido solare (es. con Neutralit pH 5-10 di Merck); il valore di pH deve essere compreso tra 7,0 e 8,0; eventualmente occorre sostituire il fluido termovettore.
- Controllo della pressione di esercizio e della portata.
- Controllo della pressione del vaso di espansione.
- Verifica del funzionamento delle sonde.
- Controllo dello stato di calcificazione dello scambiatore di calore per l'acqua sanitaria.
- Scarico dell'aria dall'accumulatore.

8. Guasti

- Assenza di acqua calda: quando si apre il rubinetto l'acqua calda arriva solo per breve tempo. Rimedio: accertarsi di aver scaricato tutta l'aria tra l'unità FRIWASTA-Plus e l'accumulatore.
- Acqua calda scarsa: è stato impostato un volume di acqua calda sanitaria disponibile troppo basso. Rimedio: spostare il sensore dell'acqua sanitaria più in basso, fino alla corrispondente indicazione.
- Acqua calda scarsa: il volume di acqua sanitaria disponibile non ha raggiunto i 60°C. Rimedio: riscaldarlo fino a 60°C oppure impostare una temperatura più alta.

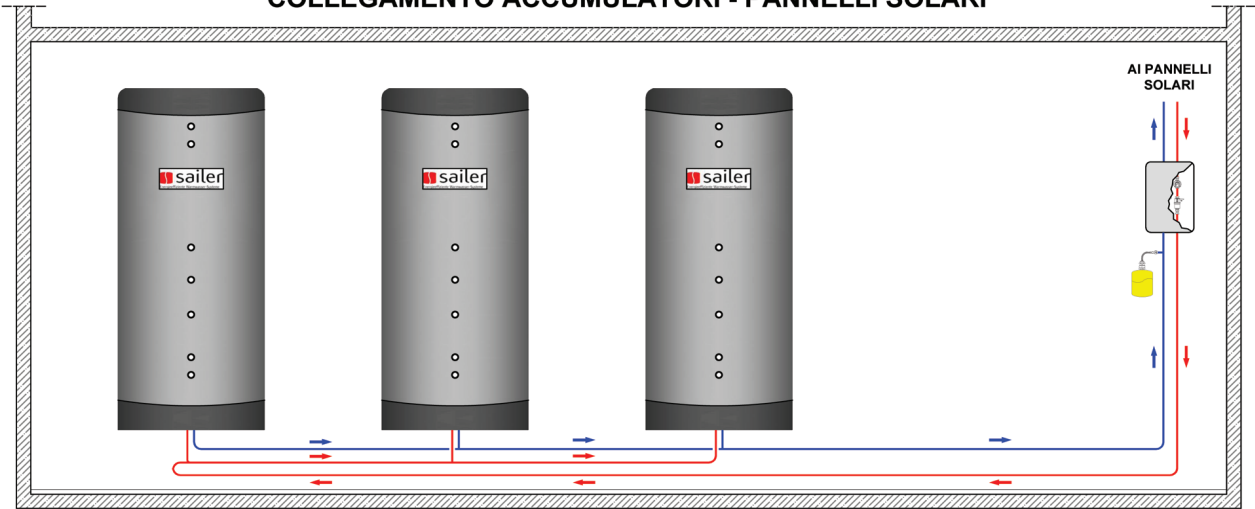
9. Accessori

Consultare gli elenchi aggiornati. Per tutti i tipi di accumulatori sono disponibili i seguenti articoli.

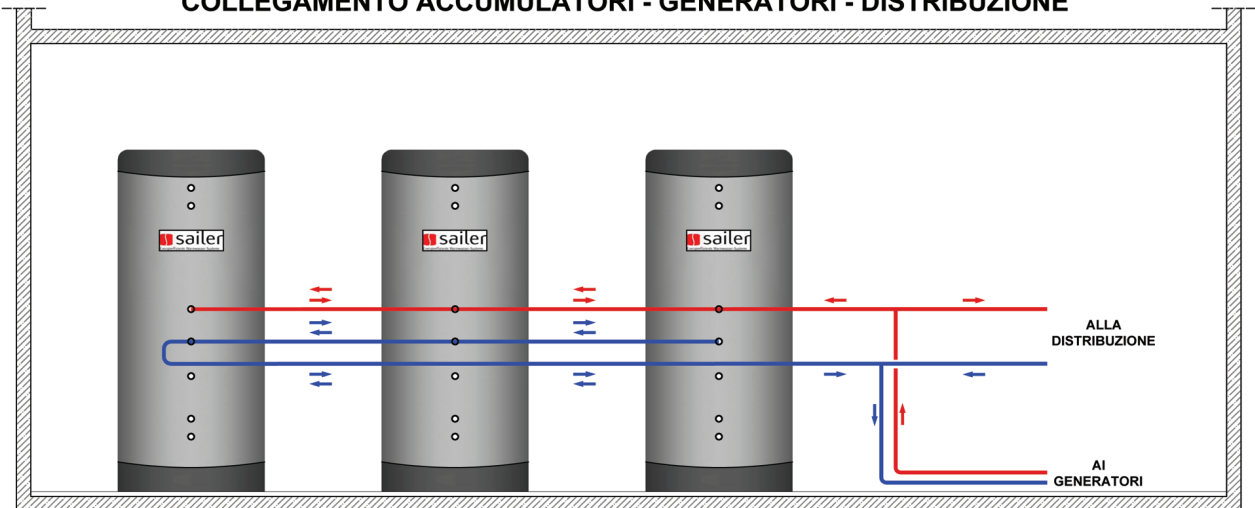
- Isolamento termico: WD. (es. WD 1050)
- Set di collegamento: AS-... (es. AS-K: set di collegamento per HYBRIDQuattro). Contenuto del set: tubi flessibili di collegamento in acciaio per solare, tappi da 5/4" e 1 1/2", guarnizioni, termometro a quadrante con pozzetto ad immersione, riduzione.
- Resistenza elettrica a cartuccia da 4,5 kW, 6 kW o 9 kW, ma occorre considerare la profondità di inserimento.

10. Sistema di collegamento 3 HYBRID-QUATTRO

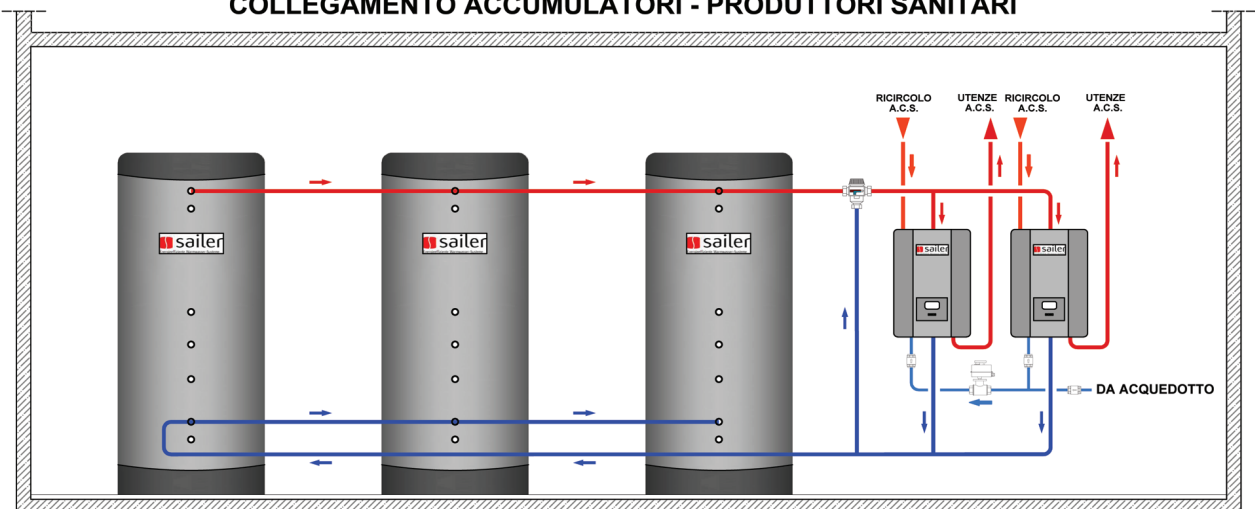
COLLEGAMENTO ACCUMULATORI - PANNELLI SOLARI



COLLEGAMENTO ACCUMULATORI - GENERATORI - DISTRIBUZIONE



COLLEGAMENTO ACCUMULATORI - PRODUTTORI SANITARI





Energieeffiziente Warmwasser-Systeme

Zementwerkstraße 17
D-89584 Ehingen

Tel.: 07391-5002 0
Fax.: 07391-5002 29

www.sailergmbh.de
info@sailergmbh.de