

Boccole cilindriche a strascinamento

Composizione=acciaio/bronzo sinterizzato/ PTFE

Art.PLTBOC151717AC

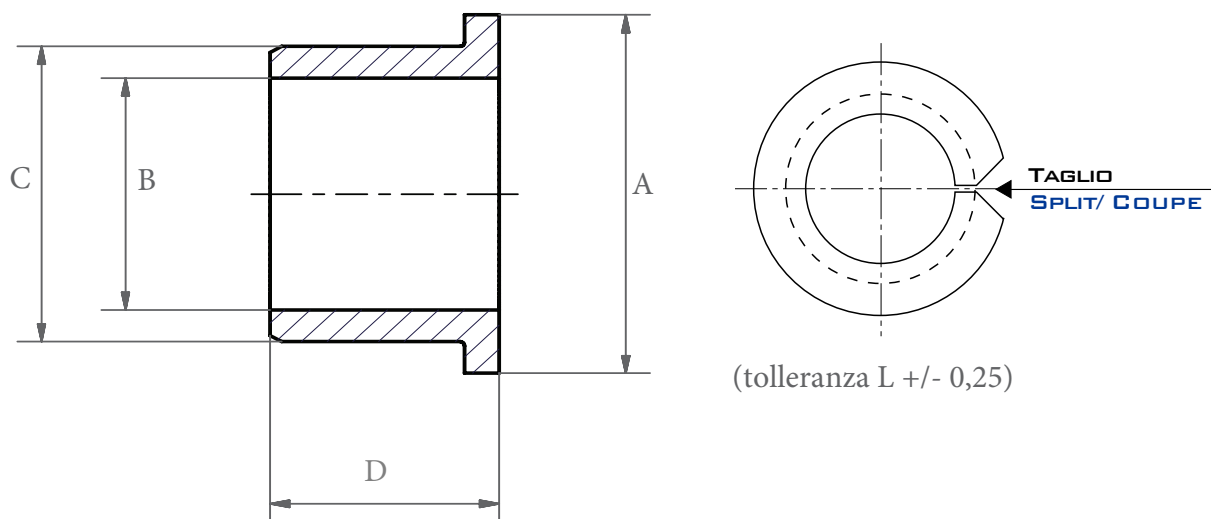


Tabella dimensionale boccole PTFE

Codice	A	$\varnothing B$	C	D
PLTBOC151717AC	23	15	17	17