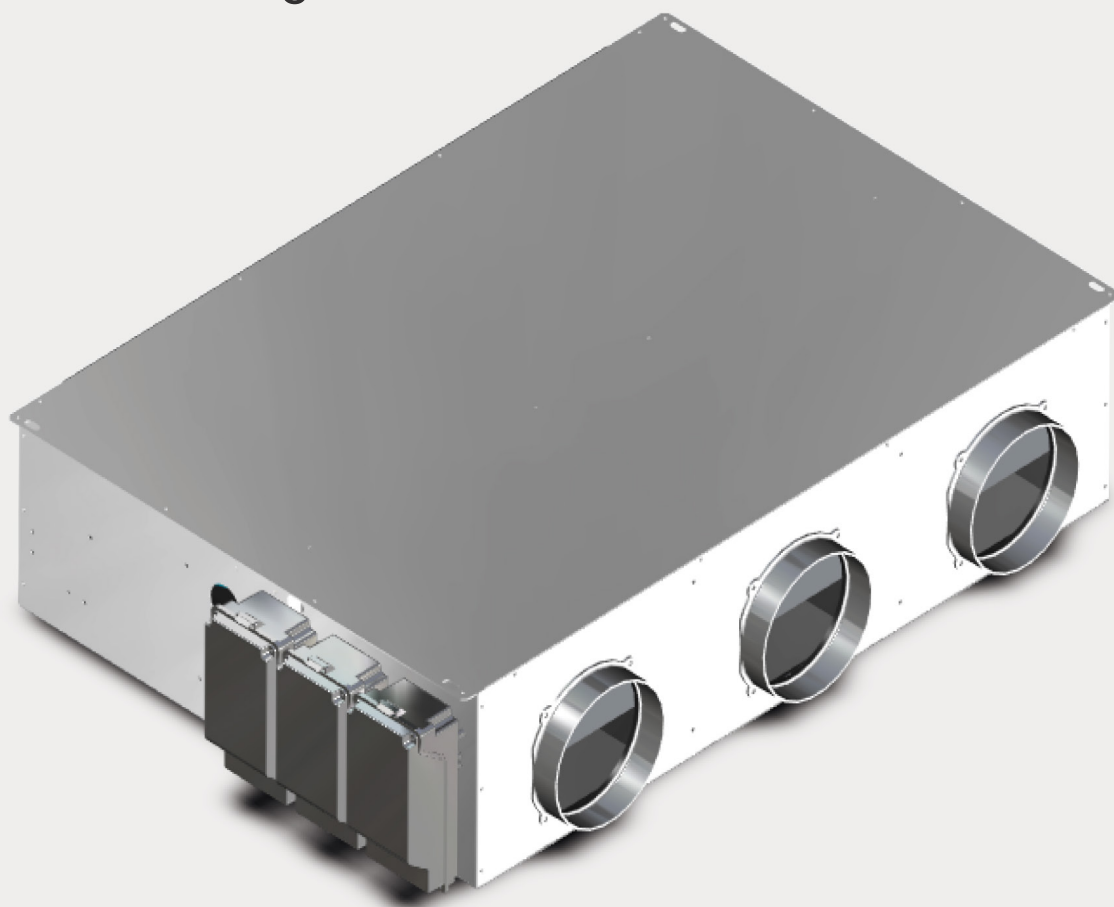


DUCTO MULTI / DUCTO MULTI THIN

Il fancoil canalizzabile multiventilatore
e multizona integrato



**ANCORA PIÙ SOTTILE
NELLA VERSIONE THIN**

Altezza solo 185 mm.



DC INVERTER

Massimo comfort con il minor consumo.



GESTIONE MULTIZONA

Da 2 a 5 ventilatori per gestire più zone.



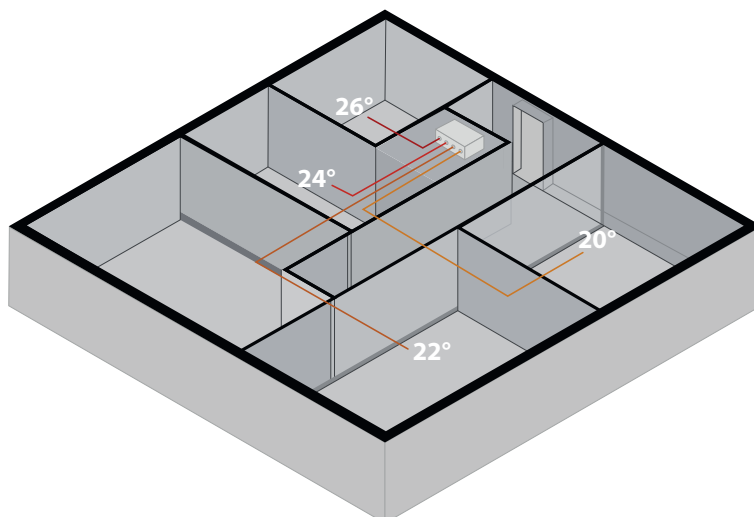
FUNZIONAMENTO SILENZIOSO

Ventilatore centrifugo con motore integrato nella girante.

ZONE TERMICAMENTE INDIPENDENTI

Ogni zona/ventilatore può essere controllata da un comando a parete ModBus o con antenna WiFi (con gestione WiFi attraverso App) o da un segnale esterno 0-10 V proveniente da termostati o domotica.

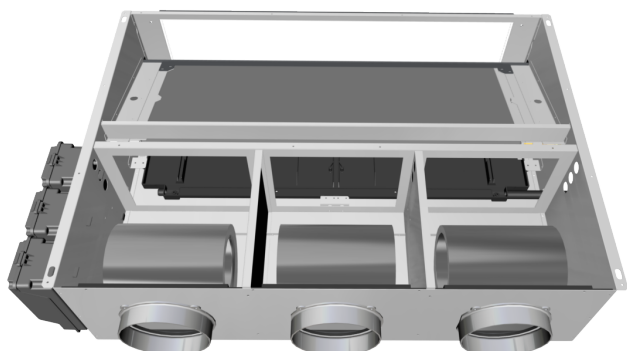
È possibile comandare più ventilatori attraverso un solo comando a parete o un solo segnale nel caso ci fosse la necessità di coprire ampie zone o fabbisogni termici/frigoriferi più elevati.



IL FANCOIL CANALIZZABILE MULTIVENTILATORE E MULTIZONA INTEGRATO

DUCTO MULTI lavora con un controllo diretto sulla portata d'aria dei singoli ambienti che si traduce in vantaggi in termini di efficienza, comfort e silenziosità.

Meno vibrazioni, più silenziosità.

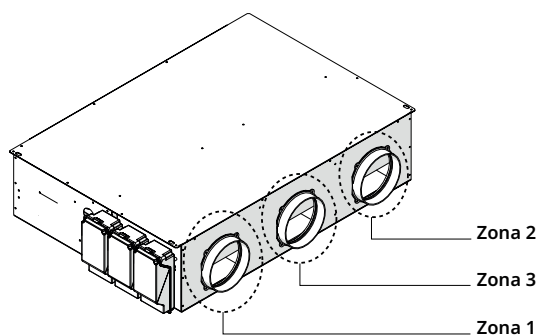


COMANDI SEMPLICI ED EVOLUTI WIFI O MODBUS

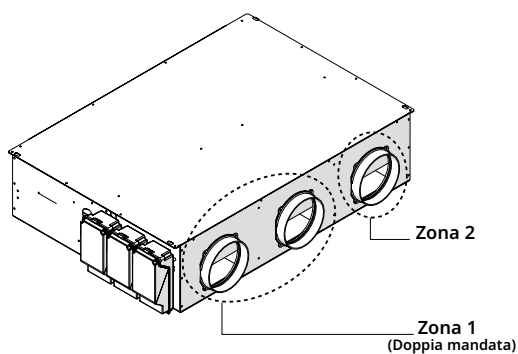


GESTIONE DEL COMFORT MULTIZONA

Grazie ai suoi multi ventilatori permette una costante e precisa regolazione della temperatura ambiente di più ambienti/zone.



Esempio:
3 mandate per 3 zone distinte



Esempio:
3 mandate per 2 zone distinte
Zona 1 con doppio canale
Zona 2 con singolo canale

FANCOIL CANALIZZABILE DUCTO MULTI

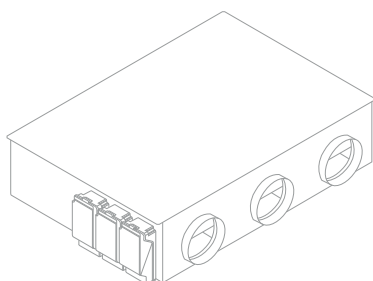
Ventilconvettore orizzontale a controsoffitto o a scomparsa.

Attacchi idraulici: EuroKonus 3/4", di serie a destra. Attacchi aereali: femmina con adattatore M/M a corredo.

Attacchi elettrici di serie a sinistra. DC Inverter

2 Versione 2 tubi

Installazione orizzontale ad incasso



Larghezza
misure
diverse



Altezza
240 mm



Lunghezza
695 mm

Per collegamento con comandi remoti serie M7 (Velocità modulante)

Installazione orizzontale ad incasso con scheda elettronica con modulazione continua per collegamento comando a muro EEB749II / EFB749II (da ordinare a parte)

FASQ06R01II-OR00	SLC+ 600	Prestazioni in raffreddamento (W 7/12; A 27), Potenza resa totale: 3,80 kW Prestazioni in riscaldamento (W 45/40; A 20), Potenza resa totale: 3,90 kW Connessioni, Attacchi idraulici: 3/4" "EK Ventilatore lato ambiente, Numero: 2 Nr.
FASQ08R01II-OR00	SLC+ 800	Prestazioni in raffreddamento (W 7/12; A 27), Potenza resa totale: 5,50 kW Prestazioni in riscaldamento (W 45/40; A 20), Potenza resa totale: 5,70 kW Connessioni, Attacchi idraulici: 3/4" "EK Ventilatore lato ambiente, Numero: 3 Nr.
FASQ10R01II-OR00	SLC+ 1000	Prestazioni in raffreddamento (W 7/12; A 27), Potenza resa totale: 7,20 kW Prestazioni in riscaldamento (W 45/40; A 20), Potenza resa totale: 7,40 kW Connessioni, Attacchi idraulici: 3/4" "EK Ventilatore lato ambiente, Numero: 4 Nr.
FASQ12R01II-OR00	SLC+ 1200	Prestazioni in raffreddamento (W 7/12; A 27), Potenza resa totale: 8,10 kW Prestazioni in riscaldamento (W 45/40; A 20), Potenza resa totale: 9,00 kW Connessioni, Attacchi idraulici: 3/4" "EK Ventilatore lato ambiente, Numero: 5 Nr.

Ordinare tanti comandi remoti quante sono le zone che si vogliono gestire.

Es: Con unità SLC+ 1000 ordinare da n° 1 a 4 comandi remoti in rapporto al numero di zone che si vuole gestire.



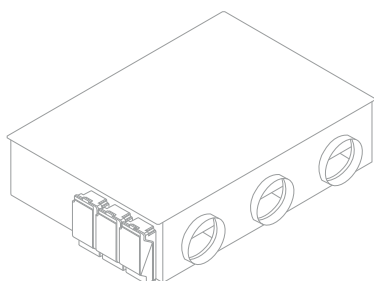
Ventilconvettore orizzontale a controsoffitto o a scomparsa.

Attacchi idraulici: EuroKonus 3/4", di serie a destra. Attacchi aereali: femmina con adattatore M/M a corredo.

Attacchi elettrici di serie a sinistra. DC Inverter

2 Versione 2 tubi

Installazione orizzontale ad incasso



Larghezza
misure
diverse



Altezza
240 mm



Lunghezza
695 mm

Per collegamento 0-10 V (Velocità modulante)

Installazione orizzontale e verticale ad incasso con ingresso interfaccia 0-10 V.

FASQ06R01II-0J00	SLC+ 600	Prestazioni in raffreddamento (W 7/12; A 27), Potenza resa totale: 3,80 kW Prestazioni in riscaldamento (W 45/40; A 20), Potenza resa totale: 3,90 kW Conessioni, Attacchi idraulici: 3/4" "EK Ventilatore lato ambiente, Numero: 2 Nr.
FASQ08R01II-0J00	SLC+ 800	Prestazioni in raffreddamento (W 7/12; A 27), Potenza resa totale: 5,50 kW Prestazioni in riscaldamento (W 45/40; A 20), Potenza resa totale: 5,70 kW Conessioni, Attacchi idraulici: 3/4" "EK Ventilatore lato ambiente, Numero: 3 Nr.
FASQ10R01II-0J00	SLC+ 1000	Prestazioni in raffreddamento (W 7/12; A 27), Potenza resa totale: 7,20 kW Prestazioni in riscaldamento (W 45/40; A 20), Potenza resa totale: 7,40 kW Conessioni, Attacchi idraulici: 3/4" "EK Ventilatore lato ambiente, Numero: 4 Nr.
FASQ12R01II-0J00	SLC+ 1200	Prestazioni in raffreddamento (W 7/12; A 27), Potenza resa totale: 8,10 kW Prestazioni in riscaldamento (W 45/40; A 20), Potenza resa totale: 9,00 kW Conessioni, Attacchi idraulici: 3/4" "EK Ventilatore lato ambiente, Numero: 5 Nr.

Prevedere n° ingressi 0-10 V quante sono le zone che si vogliono gestire (no sonda temperatura).

Codifica in funzione dell'installazione e lato attacchi idraulici

TAGLIE	600	800	1000	1200
PER COLLEGAMENTO 0-10 V				
Attacchi destri	FASQ06R01II0J00	FASQ08R01II0J00	FASQ10R01II0J00	FASQ12R01II0J00
Attacchi sinistri (1)	FASQ06O01II0J00	FASQ08O01II0J00	FASQ10O01II0J00	FASQ12O01II0J00
PER COLLEGAMENTO CON COMANDI REMOTI SERIE M7				
Attacchi destri	FASQ06R01II0R00	FASQ08R01II0R00	FASQ10R01II0R00	FASQ12R01II0R00
Attacchi sinistri (1)	FASQ06O01II0R00	FASQ08O01II0R00	FASQ10O01II0R00	FASQ12O01II0R00

(1) Al prezzo base va aggiunto il prezzo dell'articolo BBO646II

FANCOIL CANALIZZABILE DUCTO MULTI THIN

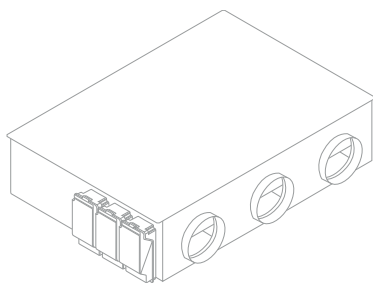
Ventilconvettore orizzontale a controsoffitto o a scomparsa, versione ribassata.

Attacchi idraulici: EuroKonus 3/4", di serie a destra. Attacchi aeraulici: femmina con adattatore M/M a corredo.

Attacchi elettrici di serie a sinistra. DC Inverter

2 Versione 2 tubi

Installazione orizzontale ad incasso



Larghezza
misure
diverse



Altezza
185 mm



Lunghezza
575 mm

Per collegamento con comandi remoti serie M7 (Velocità modulante)

Installazione orizzontale e verticale ad incasso con scheda elettronica con modulazione continua per collegamento comando a muro EEB749II / EFB749II (da ordinare a parte).

FATQ06R01II-OR00 NEW SLC+ THIN 600	Prestazioni in raffreddamento (W 7/12; A 27), Potenza resa totale: 3,02 kW Prestazioni in riscaldamento (W 45/40; A 20), Potenza resa totale: 3,30 kW Connessioni, Attacchi idraulici: 3/4" "EK"
FATQ08R01II-OR00 NEW SLC+ THIN 800	Prestazioni in raffreddamento (W 7/12; A 27), Potenza resa totale: 4,40 kW Prestazioni in riscaldamento (W 45/40; A 20), Potenza resa totale: 4,90 kW Connessioni, Attacchi idraulici: 3/4" "EK"
FATQ10R01II-OR00 NEW SLC+ THIN 1000	Prestazioni in raffreddamento (W 7/12; A 27), Potenza resa totale: 5,70 kW Prestazioni in riscaldamento (W 45/40; A 20), Potenza resa totale: 6,30 kW Connessioni, Attacchi idraulici: 3/4" "EK"
FATQ12R01II-OR00 NEW SLC+ THIN 1200	Prestazioni in raffreddamento (W 7/12; A 27), Potenza resa totale: 6,40 kW Prestazioni in riscaldamento (W 45/40; A 20), Potenza resa totale: 7,65 kW Connessioni, Attacchi idraulici: 3/4" "EK"



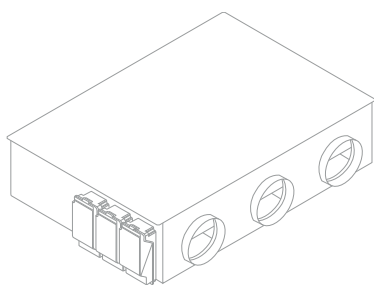
Ventilconvettore orizzontale a controsoffitto o a scomparsa, versione ribassata.

Attacchi idraulici: EuroKonus 3/4", di serie a destra. Attacchi aereali: femmina con adattatore M/M a corredo.

Attacchi elettrici di serie a sinistra. DC Inverter

2 Versione 2 tubi

Installazione orizzontale ad incasso



Larghezza
misure
diverse



Altezza
185 mm



Lunghezza
575 mm

Per collegamento 0-10 V (Velocità modulante)

Installazione orizzontale e verticale ad incasso con ingresso interfaccia 0-10 V.

FATQ06R011I-0J00 NEW SLC+ THIN 600	Prestazioni in raffreddamento (W 7/12; A 27), Potenza resa totale: 3,02 kW Prestazioni in riscaldamento (W 45/40; A 20), Potenza resa totale: 3,30 kW Connessioni, Attacchi idraulici: 3/4" "EK"
FATQ08R011I-0J00 NEW SLC+ THIN 800	Prestazioni in raffreddamento (W 7/12; A 27), Potenza resa totale: 4,40 kW Prestazioni in riscaldamento (W 45/40; A 20), Potenza resa totale: 4,90 kW Connessioni, Attacchi idraulici: 3/4" "EK"
FATQ10R011I-0J00 NEW SLC+ THIN 1000	Prestazioni in raffreddamento (W 7/12; A 27), Potenza resa totale: 5,70 kW Prestazioni in riscaldamento (W 45/40; A 20), Potenza resa totale: 6,30 kW Connessioni, Attacchi idraulici: 3/4" "EK"
FATQ12R011I-0J00 NEW SLC+ THIN 1200	Prestazioni in raffreddamento (W 7/12; A 27), Potenza resa totale: 6,40 kW Prestazioni in riscaldamento (W 45/40; A 20), Potenza resa totale: 7,65 kW Connessioni, Attacchi idraulici: 3/4" "EK"

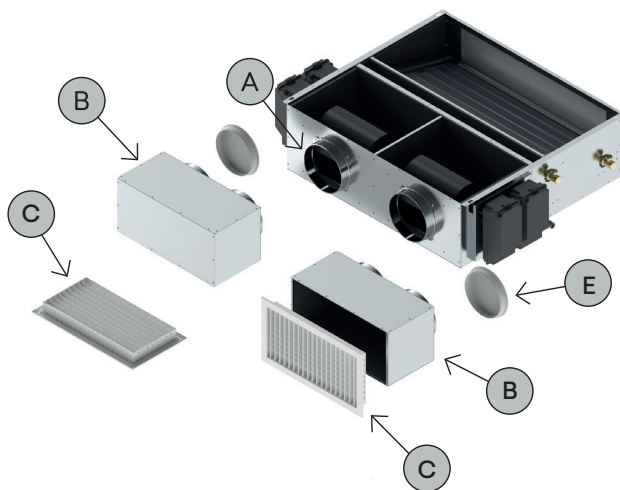
Codifica in funzione dell'installazione e lato attacchi idraulici

TAGLIE	600	800	1000	1200
PER COLLEGAMENTO 0-10 V				
Attacchi destri	FATQ06R011I0J00	FATQ08R011I0J00	FATQ10R011I0J00	FATQ12R011I0J00
Attacchi sinistri (1)	FATQ06O011I0J00	FATQ08O011I0J00	FATQ10O011I0J00	FATQ12O011I0J00
PER COLLEGAMENTO CON COMANDI REMOTI SERIE M7				
Attacchi destri	FATQ06R011I0R00	FATQ08R011I0R00	FATQ10R011I0R00	FATQ12R011I0R00
Attacchi sinistri (1)	FATQ06O011I0R00	FATQ08O011I0R00	FATQ10O011I0R00	FATQ12O011I0R00

(1) Al prezzo base va aggiunto il prezzo dell'articolo BBO6461I

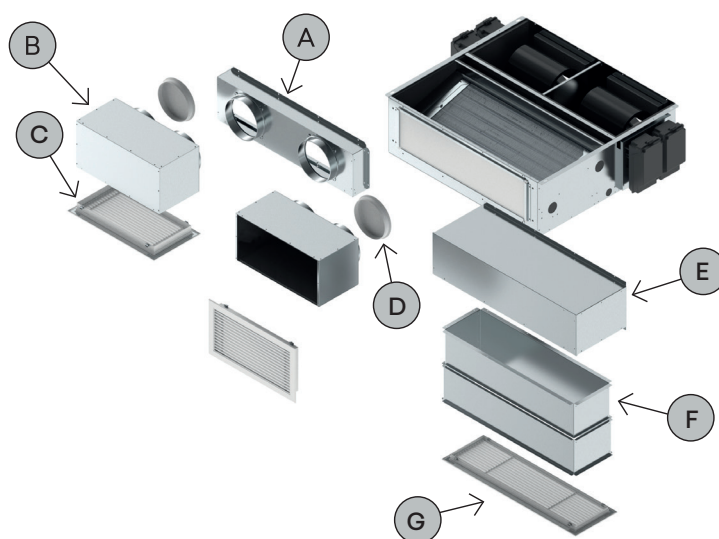
Opzioni di configurazione.

ACCESSORI MANDATA ARIA






- | | | | |
|----------|---|----------|--|
| A | Serranda di non ritorno. | C | Griglia di mandata in alluminio a doppio filare di alette orientabili. |
| B | Plenum isolato per mandata/ripresa con due imbrocchi DN 160 mm femmina e attacco griglia. | D | Tappo. |

ACCESSORI RIPRESA ARIA



- | | | | |
|----------|---|----------|---|
| A | Serranda di non ritorno. | E | Kit plenum per aspirazione posteriore. |
| B | Plenum isolato per mandata/ripresa con due imbrocchi DN 160 mm femmina e attacco griglia. | F | Kit telescopico per aspirazione posteriore. |
| C | Griglia di aspirazione con filtro estraibile in alluminio. | G | Griglia per kit telescopico. |
| D | Tappo. | | |




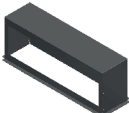
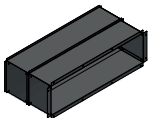
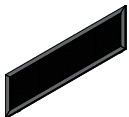


DESCRIZIONE ACCESSORIO	PRODOTTI ABBINABILI	CODICE	
COMANDI PER CONTROLLO A MURO SERIE M7			
COMANDI			
	Pannello comandi elettronico a led con interfaccia tattile, installazione a muro completo di termostato e sonda temperatura e umidità relativa in ambiente. Collegamento via cavo. Colore bianco	Tutti	EEB749II
	Pannello comandi elettronico a led con interfaccia tattile, installazione a muro completo di termostato e sonda temperatura e umidità relativa in ambiente con modulo WiFi integrato, InnovAPP. Collegamento via cavo. Colore bianco	Tutti	EFB749II
COMANDI DI RETE			
BUTLER			
	BUTLER: codici, accessori e listino descritti nell'apposita sezione	Tutti	
INVERSIONE ATTACCHI			
CAVO COLLEGAMENTO MOTORE PER SPOSTAMENTO ATTACCHI IDRAULICI			
	Kit inversione attacchi idraulici	Tutti	BB0646II (1)
ACCESSORI FORNITI SEPARATAMENTE			
FILTRI DI RICAMBIO			
	Kit filtri di ricambio	SLC+ 600 SLC+ THIN 600	AHRD0492II
		SLC+ 800 SLC+ THIN 800	AHRD0493II
		SLC+ 1000 SLC+ THIN 1000	AHRD0494II
		SLC+ 1200 SLC+ THIN 1200	AHRD0495II
PIASTRE DI RIPRESA (MANDATA INTEGRATA NELL'UNITÀ)			
	Piastra di ripresa con 2 imbocchi circolari, DN 160 mm. Attacchi femmina con giunti M/M a corredo	SLC+ 600	AHRD0466II
	Piastra di ripresa con 3 imbocchi circolari, DN 160 mm. Attacchi femmina con giunti M/M a corredo	SLC+ 800	AHRD0467II
	Piastra di ripresa con 4 imbocchi circolari, DN 160 mm. Attacchi femmina con giunti M/M a corredo	SLC+ 1000	AHRD0468II
	Piastra di ripresa con 5 imbocchi circolari, DN 160 mm. Attacchi femmina con giunti M/M a corredo	SLC+ 1200	AHRD0469II
	Piastra di ripresa con 2 imbocchi circolari, DN 160 mm. Attacchi femmina con giunti M/M a corredo	SLC+ THIN 600	NEW AHRD0682II
	Piastra di ripresa con 3 imbocchi circolari, DN 160 mm. Attacchi femmina con giunti M/M a corredo	SLC+ THIN 800	NEW AHRD0683II
	Piastra di ripresa con 4 imbocchi circolari, DN 160 mm. Attacchi femmina con giunti M/M a corredo	SLC+ THIN 1000	NEW AHRD0684II
	Piastra di ripresa con 5 imbocchi circolari, DN 160 mm. Attacchi femmina con giunti M/M a corredo	SLC+ THIN 1200	NEW AHRD0685II

(1) Accessorio installato e collaudato in fabbrica




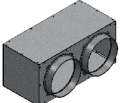

	DESCRIZIONE ACCESSORIO	PRODOTTI ABBINABILI	CODICE	
PLENUM DI RIPRESA A 90°				
	Plenum di ripresa a 90°. Dimensioni: 686x253x217 mm	SLC+ 600	AHRD0522II	
	Plenum di ripresa a 90°. Dimensioni: 886x253x217 mm	SLC+ 800	AHRD0523II	
	Plenum di ripresa a 90°. Dimensioni: 1086x253x217 mm	SLC+ 1000	AHRD0524II	
	Plenum di ripresa a 90°. Dimensioni: 1376x253x217 mm	SLC+ 1200	AHRD0525II	
	Plenum di ripresa a 90°	SLC+ THIN 600	NEW	AHRD0577II
		SLC+ THIN 800	NEW	AHRD0578II
		SLC+ THIN 1000	NEW	AHRD0579II
		SLC+ THIN 1200	NEW	AHRD0580II
KIT TELESCOPICO				
	Kit telescopico. Estensione minima 153 mm, estensione massima 270 mm. Dimensioni: 645x306x182 mm	SLC+ 600	AHRD0532II	
	Kit telescopico. Estensione minima 153 mm, estensione massima 270 mm. Dimensioni: 845x306x182 mm	SLC+ 800	AHRD0533II	
	Kit telescopico. Estensione minima 153 mm, estensione massima 270 mm. Dimensioni: 1045x306x182 mm	SLC+ 1000	AHRD0534II	
	Kit telescopico. Estensione minima 153 mm, estensione massima 270 mm. Dimensioni: 1335x306x182 mm	SLC+ 1200	AHRD0535II	
	Kit telescopico. Estensione minima 153 mm, estensione massima 270 mm	SLC+ THIN 600	NEW	AHRD0582II
		SLC+ THIN 800	NEW	AHRD0583II
		SLC+ THIN 1000	NEW	AHRD0584II
		SLC+ THIN 1200	NEW	AHRD0585II
GRIGLIE PER KIT TELESCOPICO				
	Griglia per kit telescopico. Dimensioni: 673x211x25 mm	SLC+ 600	AHRD0542II	
	Griglia per kit telescopico. Dimensioni: 873x211x25 mm	SLC+ 800	AHRD0543II	
	Griglia per kit telescopico. Dimensioni: 1073x211x25 mm	SLC+ 1000	AHRD0544II	
	Griglia per kit telescopico. Dimensioni: 1363x211x25 mm	SLC+ 1200	AHRD0545II	
	Griglia per kit telescopico	SLC+ THIN 600	NEW	AHRD0587II
		SLC+ THIN 800	NEW	AHRD0588II
		SLC+ THIN 1000	NEW	AHRD0589II
		SLC+ THIN 1200	NEW	AHRD0590II
SERRANDA DI NON RITORNO				
	Serranda di non ritorno	Tutti	AHRD0519II	
KIT ARIA ESTERNA				
	Kit plenum per collegamento aria esterna con serranda per ricircolo ambiente	SLC+ 600	NEW AHRD0640II	
		SLC+ 800	NEW AHRD0641II	
		SLC+ 1000	NEW AHRD0642II	
		SLC+ 1200	NEW AHRD0643II	
		SLC+ THIN 600	NEW AHRD0572II	
		SLC+ THIN 800	NEW AHRD0573II	
		SLC+ THIN 1000	NEW AHRD0574II	
		SLC+ THIN 1200	NEW AHRD0575II	

(1) Accessorio installato e collaudato in fabbrica



DESCRIZIONE ACCESSORIO		PRODOTTI ABBINABILI	CODICE
PIASTRA PER CANALIZZAZIONE KIT ARIA ESTERNA			
 <p>Piastra per canalizzazione Kit plenum per collegamento aria esterna con serranda. Attacchi femmina con giunti M/M a corredo</p>	SLC+ 600	NEW	AHRD0652II
	SLC+ 800	NEW	AHRD0653II
	SLC+ 1000	NEW	AHRD0654II
	SLC+ 1200	NEW	AHRD0655II
	SLC+ THIN 600	NEW	AHRD0612II
	SLC+ THIN 800	NEW	AHRD0613II
	SLC+ THIN 1000	NEW	AHRD0614II
	SLC+ THIN 1200	NEW	AHRD0615II
PLENUM A 90° PER KIT ARIA ESTERNA			
 <p>Plenum a 90° per Kit plenum per collegamento aria esterna con serranda</p>	SLC+ 600	NEW	AHRD0657II
	SLC+ 800	NEW	AHRD0658II
	SLC+ 1000	NEW	AHRD0659II
	SLC+ 1200	NEW	AHRD0660II
	SLC+ THIN 600	NEW	AHRD0617II
	SLC+ THIN 800	NEW	AHRD0618II
	SLC+ THIN 1000	NEW	AHRD0619II
	SLC+ THIN 1200	NEW	AHRD0620II
KIT TELESCOPICO PER KIT ARIA ESTERNA			
 <p>Kit telescopico per Kit plenum per collegamento aria esterna con serranda</p>	SLC+ 600	NEW	AHRD0662II
	SLC+ 800	NEW	AHRD0663II
	SLC+ 1000	NEW	AHRD0664II
	SLC+ 1200	NEW	AHRD0665II
	SLC+ THIN 600	NEW	AHRD0622II
	SLC+ THIN 800	NEW	AHRD0623II
	SLC+ THIN 1000	NEW	AHRD0624II
	SLC+ THIN 1200	NEW	AHRD0625II
GRIGLIE PER KIT TELESCOPICO PER KIT ARIA ESTERNA			
 <p>Griglia per kit telescopico per Kit plenum per collegamento aria esterna con serranda</p>	SLC+ 600	NEW	AHRD0667II
	SLC+ 800	NEW	AHRD0668II
	SLC+ 1000	NEW	AHRD0669II
	SLC+ 1200	NEW	AHRD0670II
	SLC+ THIN 600	NEW	AHRD0627II
	SLC+ THIN 800	NEW	AHRD0628II
	SLC+ THIN 1000	NEW	AHRD0629II
	SLC+ THIN 1200	NEW	AHRD0630II
GRUPPI IDRAULICI			
GRUPPI IDRAULICI E RACCORDI			
 <p>Gruppo valvola 2 vie manuale</p>	Tutti		I20205II (1)
 <p>Gruppo valvola 2 vie (valvola ingresso e detentore) con motore termoelettrico</p>	Tutti		V20139II (1)

(1) Accessorio installato e collaudato in fabbrica

	DESCRIZIONE ACCESSORIO	PRODOTTI ABBINABILI	CODICE
	Gruppo valvola 3 vie deviatrice con motore termoelettrico (completo di valvola ingresso a tre vie e detentore)	Tutti	V30361II (1)
ACCESSORI FORNITI SEPARATAMENTE			
GRIGLIA DI MANDATA			
	Griglia di mandata in alluminio a doppio filare di alette orientabili, colore bianco. Dimensioni: 450x225 mm	Tutti	AHRA0709II
GRIGLIA DI ASPIRAZIONE			
	Griglia di aspirazione con filtro estraibile in alluminio, colore bianco. Dimensioni 450x 225 mm	Tutti	AHRA0710II
PLENUM ISOLATO MANDATA/RIPRESA			
	Plenum isolato per mandata/ripresa con 2 imbocchi DN 160 mm, n°1 tappo DN160 mm e attacco griglia. Dimensioni:420x200x200 mm. Attacchi femmina con giunti M/M a corredo	Tutti	AHRA0708II
CONDOTTI FLESSIBILI			
TUBO FLESSIBILE ISOLATO ALUFONICO			
	Condotto flessibile DN 160 mm con parete in alluminio/poliestere/alluminio completo di: spirale elicoidale in filo di acciaio armonico, rivestimento termoisolante in fibra di poliestere (sp. 25 mm, 16 kg/m ³) per evitare la dispersione delle microfibre e protezione esterna in film alluminato (flame retardant). Temperatura d'esercizio: -30/+140°C. Raggio di curvatura: min. 800 mm. Fornito in bobine da 10 m, prezzo in €/m	Tutti	SCE316010II

(1) Accessorio installato e collaudato in fabbrica



DATI TECNICI

DUCTO MULTI / DUCTO MULTI THIN

Modelli	u.m.	DUCTO MULTI				DUCTO MULTI THIN			
		600	800	1000	1200	600	800	1000	1200

PRESTAZIONI AERAUICHE FANCOIL

Portata aria massima	m ³ /h	600	900	1200	1500	480	720	960	1200
Prevalenza utile	Pa	100	100	100	100	100	100	100	100

PRESTAZIONI AERAUICHE FANCOIL SINGOLA ZONA

Portata aria massima	m ³ /h	300	300	300	300	240	240	240	240
Portata aria media	m ³ /h	205	205	205	205	160	160	160	160
Portata aria minima	m ³ /h	60	60	60	60	50	50	50	50

PRESTAZIONI IN RISCALDAMENTO (W 45/40; A 20) (1)

Potenza resa totale	kW	3,90	5,70	7,40	9,00	3,30	4,90	6,30	7,65
Portata acqua	L/h	610,00	980,00	1300,00	1570,00	560,00	840,00	1110,00	1305,00
Perdita di carico	kPa	29,00	22,00	21,00	12,00	25,00	19,00	18,00	10,00
Potenza assorbita massima	W	58	85	114	141	38	55	75	90
Potenza sonora massima	dB(A)	60	61	62	64	58	59	61	62

PRESTAZIONI IN RISCALDAMENTO SINGOLA ZONA (W 45; A 20) (2)

Potenza resa totale	kW	2,20	2,20	2,20	2,20	1,85	1,85	1,85	1,85
---------------------	----	------	------	------	------	------	------	------	------

PRESTAZIONI IN RAFFREDDAMENTO (W 7/12; A 27) (3)

Potenza resa totale	kW	3,80	5,50	7,20	8,10	3,02	4,40	5,70	6,40
Potenza resa sensibile	kW	2,70	3,90	5,10	6,10	2,15	3,16	4,10	4,60
Portata acqua	L/h	600,00	950,00	1200,00	1400,00	530,00	800,00	1030,00	1220,00
Perdita di carico	kPa	29,00	21,00	19,00	11,00	24,00	18,00	17,00	9,00
Potenza assorbita massima	W	58	85	114	141	38	55	75	90
Potenza sonora massima	dB(A)	60	61	62	64	58	59	61	62

PRESTAZIONI IN RAFFREDDAMENTO SINGOLA ZONA (W 7; A 27) (4)

Potenza resa totale	kW	2,10	2,10	2,10	2,10	1,70	1,70	1,70	1,70
Potenza resa sensibile	kW	1,50	1,50	1,50	1,50	1,23	1,23	1,23	1,23

VENTILATORE LATO AMBIENTE

Tipo		Ventilatore Ec Brushless centrifugo a pale avanti							
Numero	Nr.	2	3	4	5	2	3	4	5
Corrente massima assorbita	A	0,61	0,91	1,22	1,52	0,58	0,87	1,16	1,45
Potenza assorbita massima	W	140	210	280	350	130	195	260	325

LIVELLI SONORI LATO AMBIENTE (UNI EN 3741; 3744) (5)

Potenza sonora trasmessa alla struttura L _w	dB(A)	60,0	61,0	62,0	64,0	58,0	59,0	61,0	62,0
Potenza sonora irradiata nel canale L _w	dB(A)	65,0	69,0	69,0	71,0	63,0	67,0	68,0	70,0
Pressione sonora media a 1 m L _p	dB(A)	46,0	48,0	49,0	51,0	44,0	46,0	48,0	50,0
Pressione sonora media a 3 m L _p	dB(A)	38,0	40,0	41,0	43,0	36,0	38,0	39,0	41,0

(1) Temperatura acqua batteria 45/40 °C; Temperatura aria ambiente 20 °C (regolamento EU 2016/2281) - velocità massima e prevalenza utile 0 Pa

(2) Temperatura acqua batteria 45/40 °C; Temperatura aria ambiente 20 °C (regolamento EU 2016/2281)

(3) Temperatura acqua batteria 7/12 °C; Temperatura aria ambiente 27 °C b.s. e 19° C b.u. (regolamento EU 2016/2281) - velocità massima e prevalenza utile 0 Pa

(4) Temperatura acqua batteria 7/12 °C; Temperatura aria ambiente 27 °C b.s. e 19° C b.u. (regolamento EU 2016/2281)

(5) Dati riferiti alla norma UNI EN 3741 e UNI EN 3744

(6) Temperatura acqua mandata 7 °C; Temperatura acqua ritorno 12 °C

Modelli	u.m.	DUCTO MULTI				DUCTO MULTI THIN			
		600	800	1000	1200	600	800	1000	1200

SCAMBIATORE DI CALORE (W 7; W 12) (6)

Tipo		Batteria idronica							
Numero	Nr.	1	1	1	1	1	1	1	1
Contenuto acqua batteria	L	1,13	1,46	1,80	2,14	1,13	1,46	1,80	2,14
Pressione massima di esercizio	bar	10	10	10	10	10	10	10	10

CARATTERISTICHE ELETTRICHE

Alimentazione elettrica	V/ph/Hz	230 / 1 / 50							
Potenza assorbita massima totale	W	140	210	280	350	130	195	260	325
Corrente assorbita totale	A	0,70	1,40	2,10	2,80	0,60	1,20	1,90	2,50
Grado di protezione	IP	X0	X0	X0	X0	X0	X0	X0	X0

CONNESSIONI

Attacco scarico condensa	mm	20	20	20	20	20	20	20	20
Attacchi idraulici	"EK	3/4"	3/4"	3/4"	3/4"	3/4"	3/4"	3/4"	3/4"
Attacco aria immissione	mm	160	160	160	160	160	160	160	160
Attacco aria ripresa (base x altezza)	mm	630 × 150	830 × 150	1030 × 150	1320 × 150	630 × 100	830 × 100	1030 × 100	1320 × 100

DIMENSIONI PRODOTTO

Larghezza	mm	790	990	1190	1440	790	990	1190	1440
Lunghezza	mm	695	695	695	695	575	575	575	575
Altezza	mm	240	240	240	240	185	185	185	185
Peso	kg	43,0	47,0	56,0	67,0	41,0	45,0	54,0	65,0

- (1) Temperatura acqua batteria 45/40 °C; Temperatura aria ambiente 20 °C (regolamento EU 2016/2281) - velocità massima e prevalenza utile 0 Pa
- (2) Temperatura acqua batteria 45/40 °C; Temperatura aria ambiente 20 °C (regolamento EU 2016/2281)
- (3) Temperatura acqua batteria 7/12 °C; Temperatura aria ambiente 27 °C b.s. e 19° C b.u. (regolamento EU 2016/2281) - velocità massima e prevalenza utile 0 Pa
- (4) Temperatura acqua batteria 7/12 °C; Temperatura aria ambiente 27 °C b.s. e 19° C b.u. (regolamento EU 2016/2281)
- (5) Dati riferiti alla norma UNI EN 3741 e UNI EN 3744
- (6) Temperatura acqua mandata 7 °C; Temperatura acqua ritorno 12 °C



