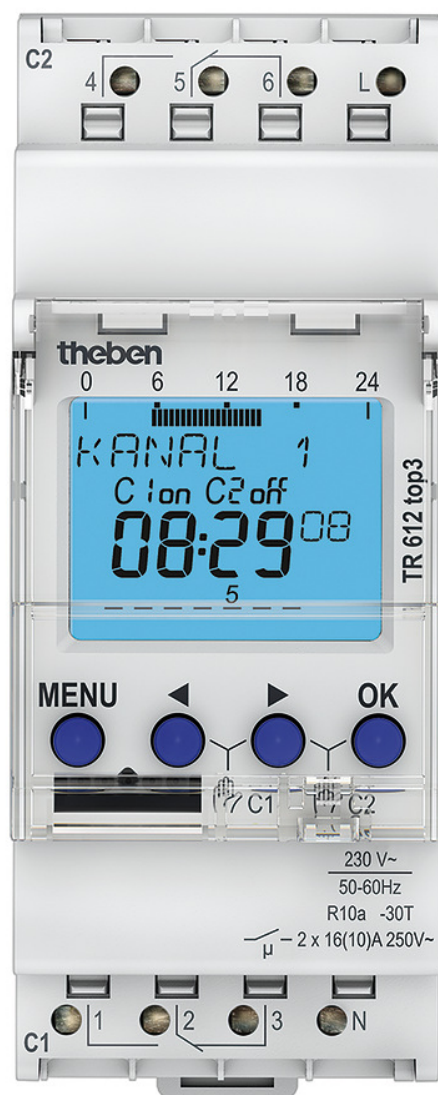


Regolazione del tempo e della luce Interruttori orari digitali

Descrizione del funzionamento

- 2 canali
- Programmazione tramite App
- Trasmissione sicura via Bluetooth OBELISK top3 Low Energy
- Massima protezione, i programmi orari possono essere trasmessi dall'App solo quando il Bluetooth OBELISK top3 è inserito nell'orologio
- Compatibile al 100% con gamma top2
- Interruttore orario digitale con programma settimanale
- Morsetti con innesto rapido DuoFix
- Per 2 conduttori
- Filo o cavetto (con o senza manicotto)
- Diametro del filo: 0,5 - 2,5 mm²
- Pulsante di attivazione per staccare il connettore
- Guida testuale per l'operatore presente sul display
- Data e ora preimpostate
- Piena funzionalità senza collegamento alla rete
- 56 posizioni di memoria
- Interfaccia per la scheda di memoria OBELISK top2 (programmazione da PC)
- 2. programma di commutazione inseribile
- Copia di programmi
- Salvataggio dei programmi
- Riserva di carica di 10 anni (batteria al litio)
- Commutazione a carico nullo per protezione relè e carico da sovracorrenti o sovratensioni (non per prodotti 24 V)
- Tempi di commutazione ON/OFF
- Preselezione della commutazione
- Commutazione permanente ON/OFF
- Contatore di esercizio integrato
- Possibilità di azzeramento
- Funzione di assistenza per il monitoraggio di intervalli di assistenza
- Programma vacanze
- Illuminazione del display (disinseribile)
- Codifica PIN
- Commutazione automatica orario estivo/invernale
- Disattivabile
- Regole di commutazione per Europa, USA e altri paesi già salvate
- Regola di commutazione personalizzata o commutazione a data fissa selezionabile

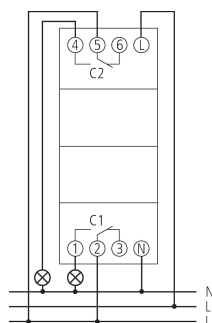


Dati tecnici

TR 612 top3	
Tensione d'esercizio	230 V AC
Frequenza	50 - 60 Hz
Larghezza	2 moduli
Tipo montaggio	Montaggio su barra DIN
Tipo di contatto	Contatto di commutazione
Uscita di commutazione	Indipendentemente dalle fasi
Ampiezza di apertura	< 3 mm
Programma	Programma settimanale
Funzioni dei programmi	ON-OFF
Numero canali	2
Locazioni di memoria	56
Riserva di carica	10 Anni
Potenza di commutazione a 250 V AC, $\cos \varphi = 1$	16 A
Potenza di commutazione a 250 V AC, $\cos \varphi = 0,6$	10 A
Carico max lampade a incand./ alogene	2600 W
Lampade a risparmio energetico	1100 W
Lampada LED < 2 W	50 W
Lampada LED 2-8 W	600 W
Lampada LED > 8 W	600 W

TR 612 top3	
Carico lampade fluorescenti (alimentatori con perdite ridotte) non compensate	2600 VA
Carico lampade fluorescenti (alimentatori con perdite ridotte) compensate in serie	2600 VA
Carico lampade fluorescenti (alimentatori con perdite ridotte) compensate in parallelo	1300 VA 130 μ F
Corrente di inserzione	max. 800 A / 200 μ s
Potenza di commutazione min.	ca. 10 mA
Tempo di commutazione piú breve	1 min
Precisione di riserva con 25 °C	tipico \pm 0,25 s/giorno (quarzo)
Base oraria	quarzo
Autoconsumo	~0,4 W
Tipo di collegamento	Morsetti a innesto DuoFix
Indicazione	LCD
Elementi di comando	4 tasti
Materiale del contenitore e di isolamento	Termoplastica resistente alle alte temperature e autoestinguente
Tipo di protezione	IP 20
Classe di isolamento	Il secondo EN 60 730-1
Tensione	230 V AC
Temperatura ambiente d'esercizio	-30°C ... 55°C
Predecessor	6120100, TR 612 top2

Schemi di collegamento

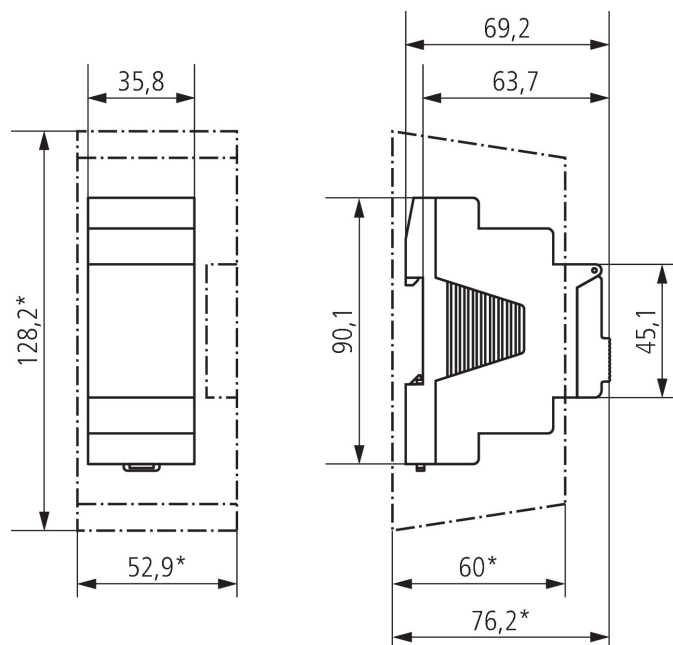


TR 612 top3

Codice articolo: 6120130

theben

Disegni quotati



Accessori

Calotta coprimorsetti 35 mm
Codice articolo: 9070064



Set di programmazione OBELISK
top2/3
Codice articolo: 9070409



Scheda di memoria OBELISK top2
Codice articolo: 9070404



Adattatore per installazione
fronte pannello
Codice articolo: 9070001



Bluetooth OBELISK top3
Codice articolo: 9070130



Modifiche tecniche ed errori di stampa riservato

Maggiori informazioni disponibili su: www.theben.it/prodotto/6120130

I dati di carico sono determinati con illuminanti selezionati in modo esemplare e sono quindi dati tipici a causa del gran numero di prodotti disponibili.

16/03/2024
Pagina 3 da 3