

REGOLATORE DI TEMPERATURA

RTF 31.. C1



- **Regolazione della temperatura a caratteristica configurabile :**
 - Modulante a 3 punti con caratteristica PI;
 - On-Off a 1 o 2 stadi;
 - On-Off Proporzionale a 1 stadio.
- **Alimentazione 230 V~ o 24 V~ , montaggio su profilato DIN**

1. IMPIEGO

Il regolatore RTF 31.. può essere utilizzato per la regolazione di temperatura **caldo** o **freddo** negli impianti di:

- produzione acqua calda sanitaria;
- riscaldamento acqua piscina;
- riscaldamento a pannelli pavimento o a fan-coil;
- riscaldamento bancali di coltivazione;
- termoventilazione.

VERSIONI :

RTF 318 : Alimentazione 230 V~
RTF 314 : Alimentazione 24 V~

2. FUNZIONI

Le principali funzioni del RTF 31.. sono :

- Regolazione di temperatura con sonde NTC 10 k Ω ambiente, da canale o ad immersione :
 - a valore costante : sonda B1 (campo 0...40 °C);
oppure
sonda B2 (campo 0...99 °C);
oppure
sonda B1 (campo 0...40 °C) e sonda B2 di mandata (campo 0...99 °C).
- Uscita di comando :
 - Modulante a 3 punti;
 - On-Off a 1 o 2 stadi;
 - On-Off Proporzionale a 1 stadio.
- Modifica del valore voluto tramite variatore di taratura a distanza.

3. SONDE E TELECOMANDI

n°	Descrizione	Tipo	Sensore	Sigla	Scheda
1 o 2	Sonda di temperatura ad immersione oppure oppure oppure oppure ambiente aria da canale a filo	SIH 010 SAB 010 STA 010 SAF 010	NTC 10 k Ω NTC 10 k Ω NTC 10 k Ω NTC 10 k Ω	B1-B2 B1 B1-B2 B1-B2	N 140 N 111 N 150 N 145
1	Eventuale : Variatore di taratura	CDB 100	–	Rt°	N 710

4. DATI TECNICI (in grassetto i valori alla consegna)

• Elettrici

Alimentazione :	
RTF 318	230 V~ ± 10%
RTF 314	24 V~ ± 10%
Frequenza	50 Hz
Assorbimento	3 VA
Protezione	IP40
Radiodisturbi	VDE0875/0871
Prova di vibrazione	con 2g (DIN 40 046)
Contatti d'uscita privi di alimentazione:	
tensione massima applicabile	250 V~
portata massima	5 (1) A
Norme di costruzione	CEI
Software	classe A

• Meccanici

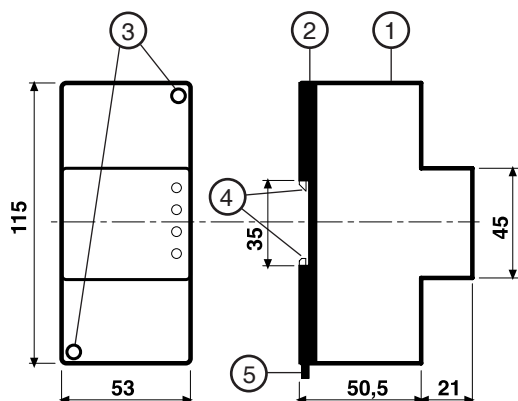
Contenitore	Modulo DIN 3E
Fissaggio	su profilato DIN 35
Materiali:	
base inferiore	NYLON
calotta superiore	ABS
Temperatura ambiente ammessa :	
funzionamento	0...45 °C
immagazzinaggio	- 25...+ 60 °C
Umidità ambiente ammessa	classe F DIN 40040
Peso	0,27 kg

• Campi di taratura (..) = raffreddamento

Temperatura voluta:	
con sonda B1 o B1+B2	0... 20(25) ...40 °C
con solo sonda B2	0... 20(25) ...99 °C
Variatore temperatura voluta:	
con sonda B1 o B1+B2	± 5 °C
con solo sonda B2	± 10 °C
Limite min. temperatura mandata	0... 18(10) ...99 °C
Limite max. temperatura mandata	0... 50(30) ...99 °C
Uscita di regolazione :	
	- Modulante a 3 punti
	- On-Off a 1 o 2 stadi
	- On-Off proporzionale a 1 stadio
Tempo corsa servomotore	60 ; 90 ; 120 ; 180 sec.
Bande proporzionali :	
per sonda B1	± 0,5... 2(1) ...40 °C
per sonda B2	± 0,5... 2(1) ...40 °C
per sonda B2 (con B1+B2)	± 1... 20(10) ...99 °C
Tempo integrale	---... 20(20) ...80 min.
Differenziale On-Off	± 0,5... 2(1) ...40 °C
Tempo di ciclo On-Off proporzionale	5 ; 10 ; 20 ; 30 min.

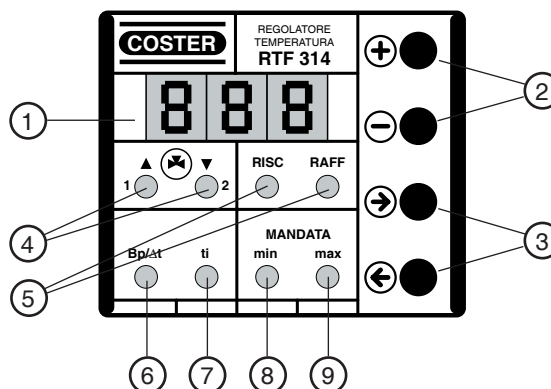
In presenza di disturbi i comandi di uscita dell'apparecchiatura possono cambiare stato per poi ripristinarsi automaticamente.

5. DIMENSIONI D'INGOMBRO



- 1 - Calotta di protezione dei componenti elettronici
- 2 - Base di supporto con trasformatore, relè e morsettiera
- 3 - Viti di fissaggio calotta-base
- 4 - Ganci di bloccaggio profilato DIN
- 5 - Leva di sgancio profilato DIN

6. PANNELLO FRONTALE



- 1 - Display numerico a 3 cifre
- 2 - Tasti modifica parametri + e -
- 3 - Tasti visualizzazione parametri → e ←
- 4 - Segnalazioni uscita di comando
- 5 - Segnalazione Riscaldamento/Raffreddamento
- 6 - Banda proporzionale o differenziale
- 7 - Tempo integrale
- 8 - Limite minimo campo temperatura di mandata
- 9 - Limite massimo campo temperatura di mandata

7. UBICAZIONE

Il regolatore deve essere ubicato in ambienti asciutti, rispettando le condizioni ambiente ammesse come da "Dati Tecnici". Se ubicato in ambienti classificati "di pericolo" deve essere installato in quadri elettrici costruiti secondo le norme vigenti in base alla classe di pericolosità.

Può essere installato a fondo quadro su profilato DIN o in quadri modulari DIN.

8. COLLEGAMENTI ELETTRICI

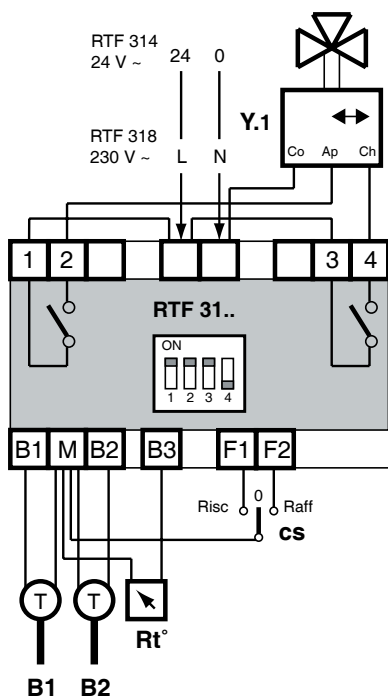
Procedere come segue :

- Separare la base dalla calotta
- Montare la base sul profilato DIN e controllare che i ganci (5.4) la blocchino correttamente
- Eseguire i collegamenti elettrici come da schema rispettando le normative vigenti e usando conduttori da :
 - 1,5 mm² per la tensione di alimentazione e le uscite di comando a relè.
 - 1 mm² per le sonde e il telecomando.
- Inserire la tensione di alimentazione (24 V~) e controllarne la presenza ai morsetti 24 e 0.
- Togliere tensione, rimontare la calotta sulla base /morsettiera e fissarla con le 2 viti a corredo (5.3).

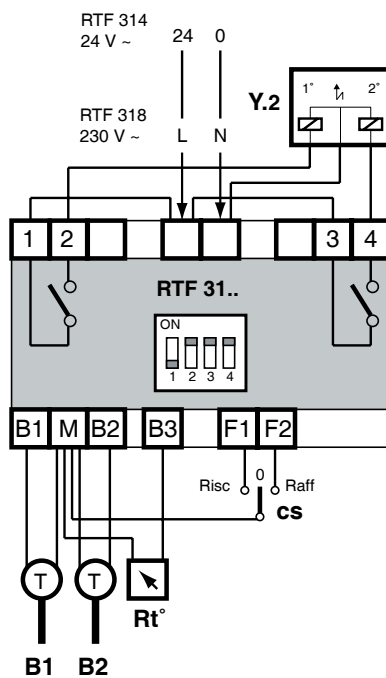
Si consiglia di non inserire più di due fili in un unico morsetto del regolatore, se necessario utilizzare morsetti esterni.

9. SCHEMI ELETTRICI

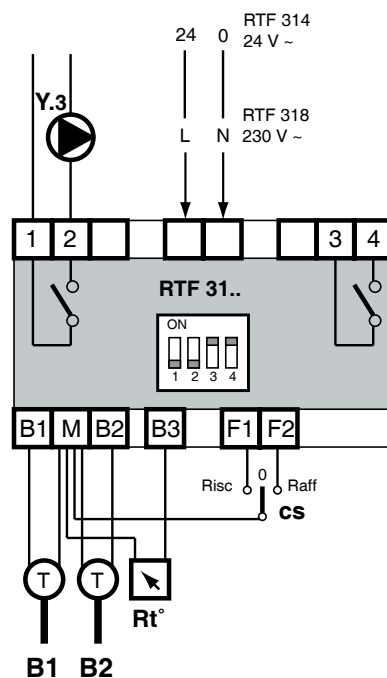
**9.1 Con Uscita Modulante a 3 punti
Es. : con tempo corsa 120 secondi**



9.2 Con Uscita On-Off a 2 stadi



**9.3 Con Uscita On-Off Proporzionale
Es. : con tempo ciclo 5 minuti**



B1 – Sonda temperatura NTC 10 kΩ con campo 0...40 °C
 B2 – Sonda temperatura NTC 10 kΩ con campo 0...99 °C
 Rt° – Variatore di temperatura
 cs – Commutatore stagionale remoto
 pos. 0 = regolazione esclusa con valvola in chiusura
 Or – Contatto orologio remoto

Y.1 – Comando modulante a 3 punti
 Y.2 – Comando On-Off a 2 stadi
 Y.3 – Comando On-Off a ciclo proporzionale

9.4 Comando remoto

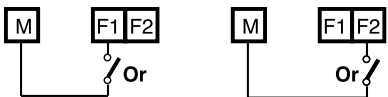
Sempre Riscaldamento



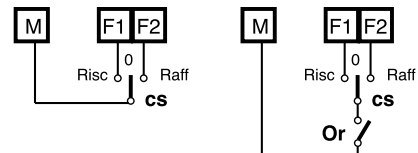
Sempre Raffreddamento



Comando da orologio Riscaldamento Raffreddamento

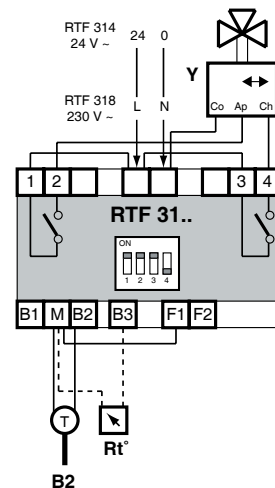
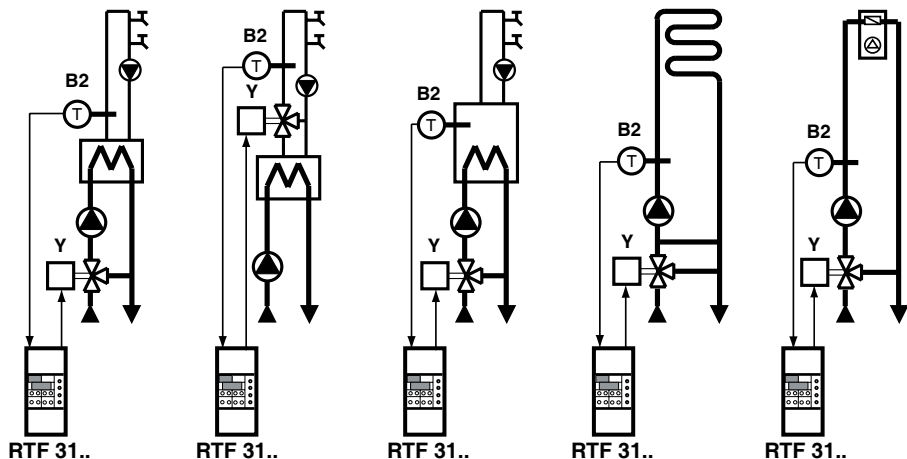


Commutazione stagionale Con orologio



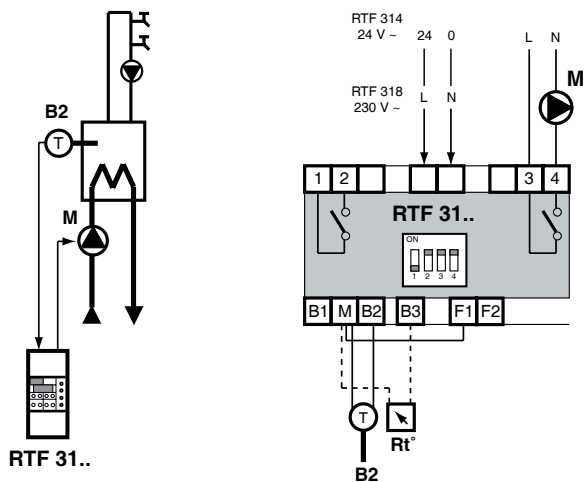
10. ESEMPI IMPIANTISTICI

10.1 Regolazione temperatura con comando modulante valvola



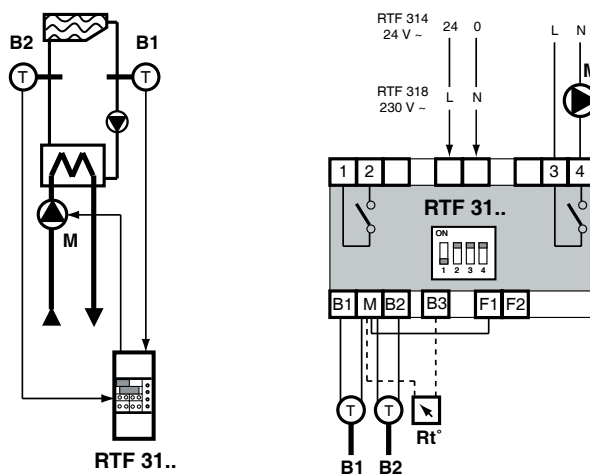
B2 – Sonda temperatura acqua (0...99 °C)
 Y – Valvola di regolazione
 Rt° – Variatore di taratura (eventuale)

10.2 Regolazione temperatura con comando On-Off pompa



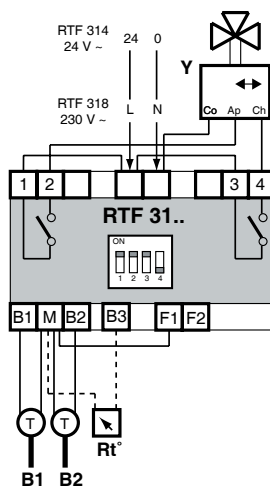
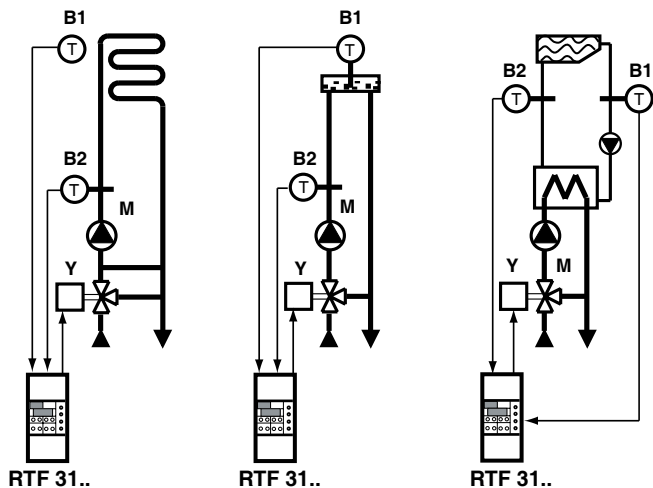
B2 – Sonda temperatura acqua (0...99 °C)
 M – Pompa circuito primario
 Rt° – Variatore di taratura (eventuale)

10.3 Regolazione temperatura ritorno e limiti acqua di mandata con comando On-Off pompa



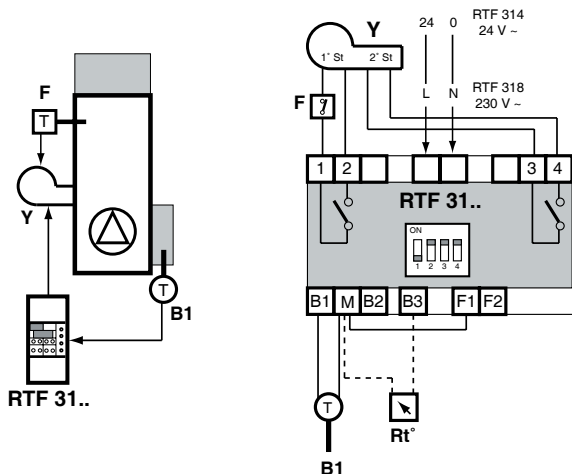
B1 – Sonda temperatura acqua ritorno piscina (0...40 °C)
 B2 – Sonda temperatura acqua mandata piscina (0...99 °C)
 M – Pompa circuito primario
 Rt° – Variatore di taratura (eventuale)

10.4 Regolazione temperatura e limiti acqua di mandata con comando modulante valvola



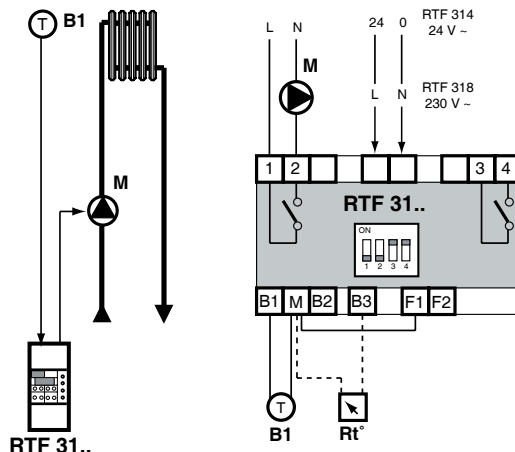
B1 – Sonda temperatura principale (0...40 °C)
 B2 – Sonda temp. acqua di mandata (0...99 °C)
 Y – Valvola di regolazione
 Rt° – Variatore di taratura (eventuale)

10.5 Regolazione temperatura ambiente con comando On-Off a 2 stadi generatore di calore



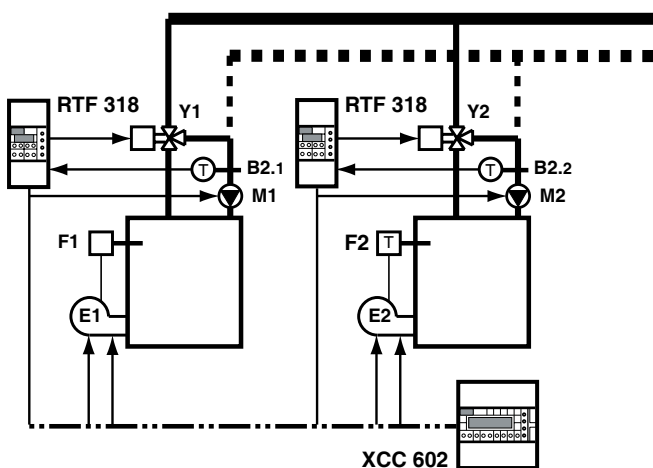
B1 – Sonda temperatura ambiente (0...40 °C)
 E – Bruciatore a 2 stadi
 F – Termostato sicurezza
 Rt° – Variatore di taratura (eventuale)

10.6 Regolazione temperatura ambiente con comando On-Off proporzionale pompa

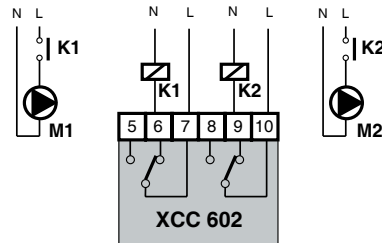
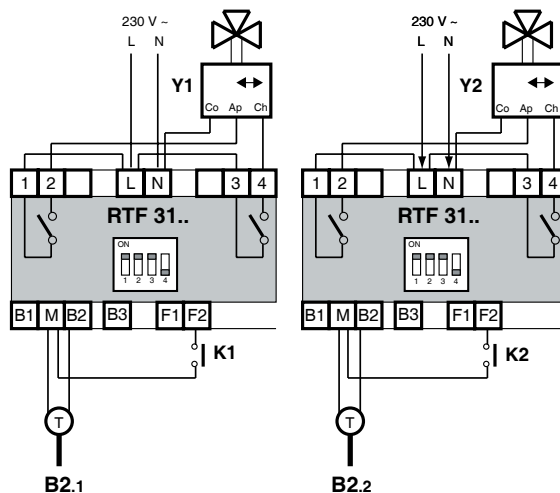


B1 – Sonda temperatura ambiente (0...40 °C)
 M – Pompa impianto
 Rt° – Variatore di taratura (eventuale)

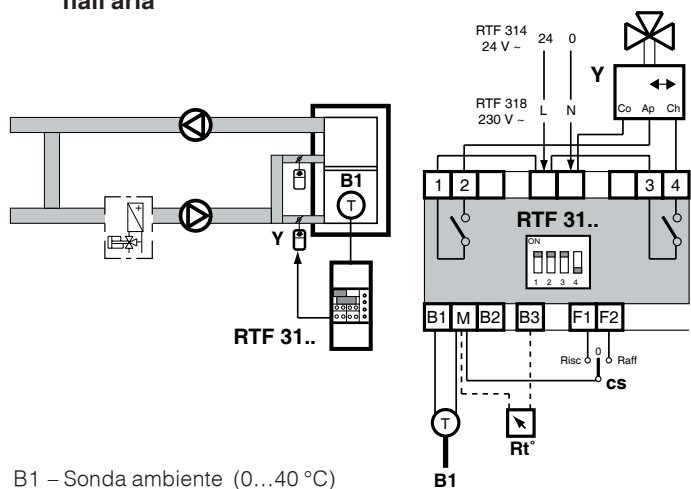
10.7 Regolazione della temperatura minima di caldaia per l'inserzione in cascata



B 2.1 – Sonda temperatura caldaia 1 (0...99 °C)
 B 2.2 – Sonda temperatura caldaia 2 (0...99 °C)
 Y1 – Valvola caldaia 1
 Y2 – Valvola caldaia 2
 K1 – Relè caldaia 1
 K2 – Relè caldaia 2
 M1 – Pompa caldaia 1
 M2 – pompa caldaia 2

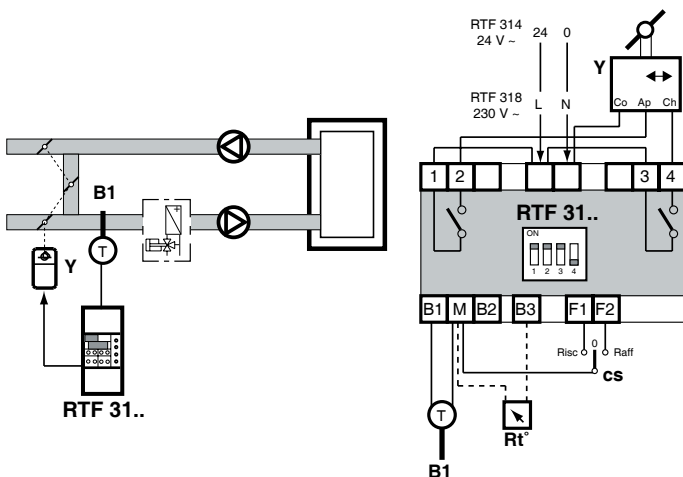


10.8 Regolazione temperatura riscaldamento o raffreddamento ambiente con comando modulante unità terminali aria



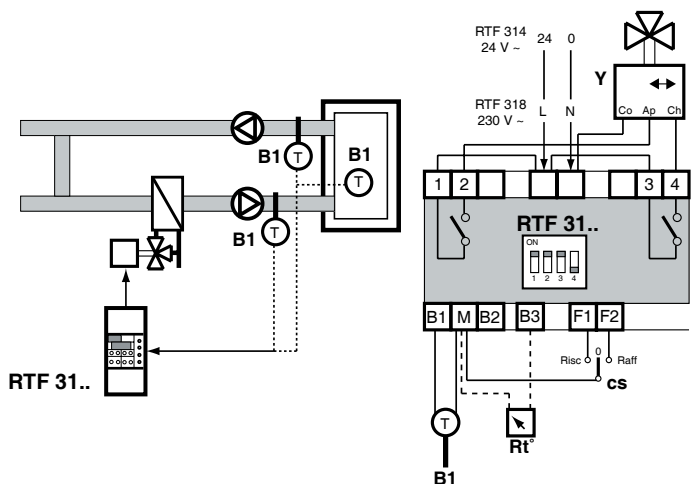
B1 – Sonda ambiente (0...40 °C)
 Y – Servomotore serranda unità terminale
 cs – Commutatore stagionale
 Rt° – Variatore di taratura (eventuale)

10.9 Regolazione temperatura aria di miscela con comando modulante serrande di miscelazione



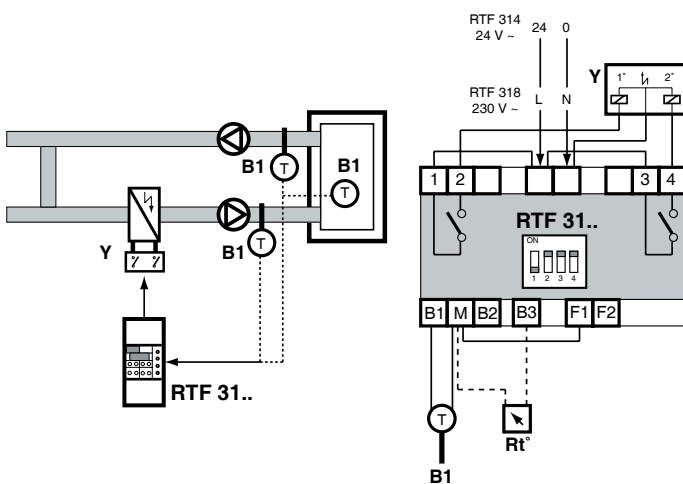
B1 – Sonda aria di miscela (0...40 °C)
 Y – Servomotore serrande di miscelazione
 cs – Commutatore stagionale
 Rt° – Variatore di taratura (eventuale)

10.10 Regolazione temperatura riscaldamento o raffreddamento ambiente o aria di mandata con comando modulante



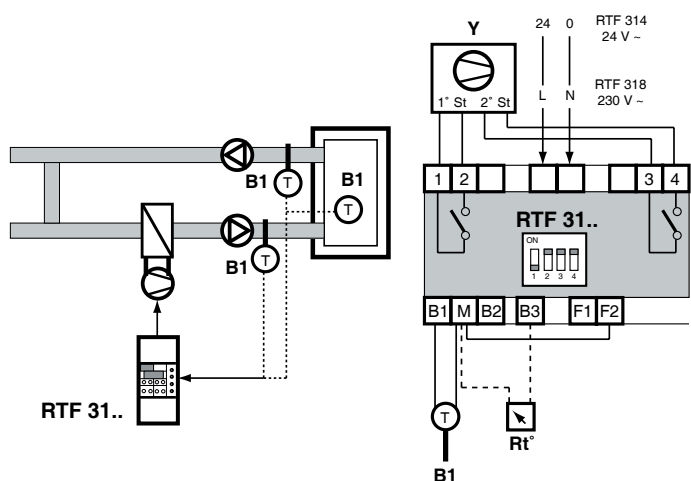
B1 – Sonda temp. aria di mandata o di ripresa o ambiente (0...40 °C)
 Y – Valvola di regolazione
 cs – Commutatore stagionale
 Rt° – Variatore di taratura (eventuale)

10.11 Regolazione temperatura riscaldamento ambiente o aria di mandata con comando On-Off a 2 stadi



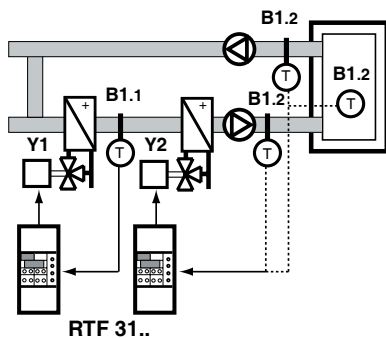
B1 – Sonda temp. aria di mandata o di ripresa o ambiente (0...40 °C)
 Y – Batteria elettrica
 Rt° – Variatore di taratura (eventuale)

10.12 Regolazione temperatura raffreddamento ambiente o aria di mandata con comando On-Off a 2 stadi

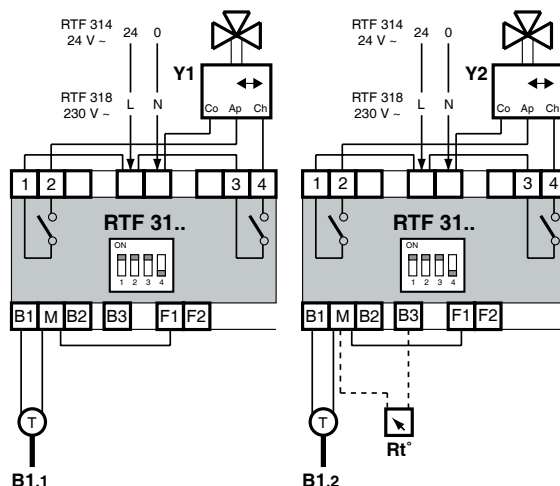


B1 – Sonda temp. aria di mandata o di ripresa o ambiente (0...40 °C)
 Y – Compressore frigorifero
 Rt° – Variatore di taratura (eventuale)

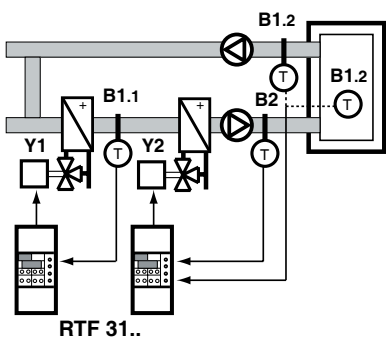
10.13 Regolazione temperatura di preriscaldamento e temperatura di riscaldamento ambiente o aria di mandata con comandi modulanti



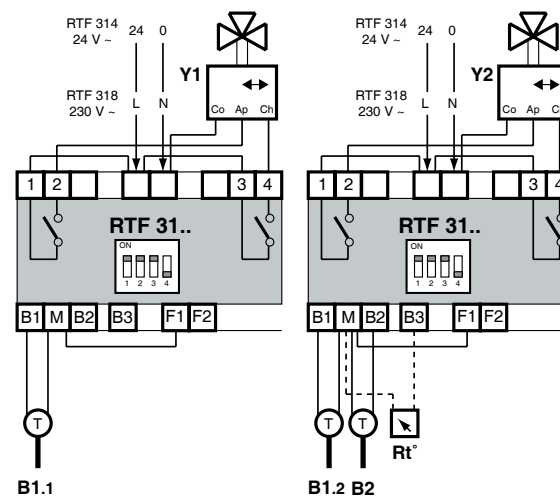
- B1.1 – Sonda temp. preriscaldamento (0...40 °C)
- B1.2 – Sonda temp. aria di mandata o di ripresa o ambiente (0...40 °C)
- Y1 – Valvola di regolazione preriscaldamento
- Y2 – Valvola di regolazione postriscaldamento
- Rt° – Variatore di taratura (eventuale)



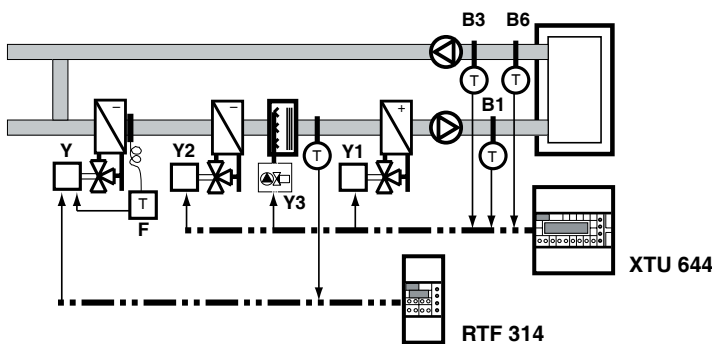
10.14 Regolazione temperatura di preriscaldamento e temperatura di riscaldamento ambiente e limiti aria di mandata con comandi modulanti



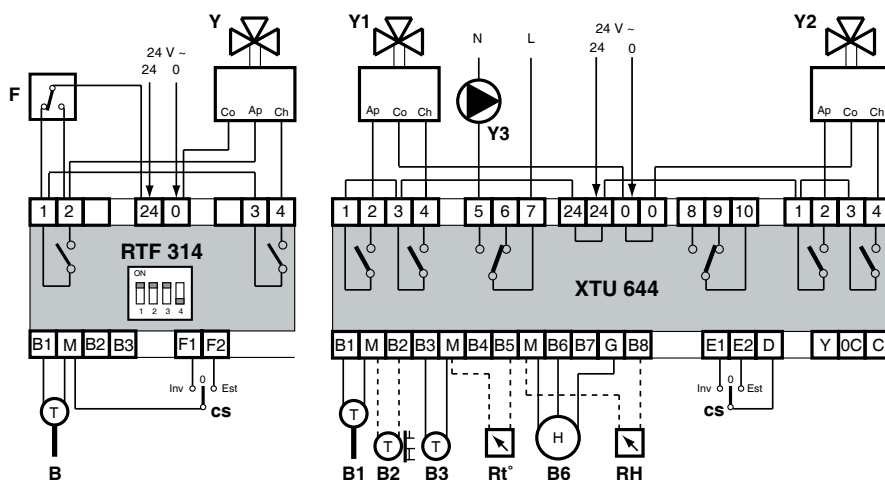
- B1.1 – Sonda temp. preriscaldamento (0...40 °C)
- B1.2 – Sonda temp. ambiente o aria di ripresa (0...40 °C)
- B2 – Sonda temp. aria di mandata (0...99 °C)
- Y1 – Valvola di regolazione preriscaldamento
- Y2 – Valvola di regolazione postriscaldamento
- Rt° – Variatore di taratura (eventuale)



10.15 Regolazione della temperatura di preriscaldamento invernale di una centrale di trattamento aria



- B – Sonda temp. preriscaldamento (0...40 °C)
- B1 – Sonda temp. aria di mandata
- B3 – Sonda temp. ambiente o aria di ripresa
- B6 – Sonda di umidità
- F – Termostato antigelo
- Y – Valvola di regolazione preriscaldamento
- Y1 – Valvola di regolazione postriscaldamento
- Y2 – Valvola di regolazione raffreddamento
- Y3 – Unità di umidificazione
- cs – Commutatore stagionale



11. FUNZIONAMENTO

L'RTF 31.. è un regolatore digitale a microprocessore per la regolazione di temperatura rilevata da :

- solo sonda B1 (NTC 10 k Ω , campo 0...40 °C) : temp. ambiente, temp. acqua refrigerata, ecc. oppure
- solo sonda B2 (NTC 10 k Ω , campo 0...99 °C) : temp. acqua calda, temp. di mandata, ecc. oppure
- sonda ambiente o temp. principale B1 e sonda temp. di mandata B2.

con azione di : **Riscaldamento** se : oppure **Raffreddamento** se :

con uscita di comando :

- **Modulante a 3 punti**
- **On-Off a 1 o 2 stadi**
- **On-Off Proporzionale a 1 stadio**

11.1 Configurazione

È indispensabile configurare il regolatore in funzione del suo utilizzo, tramite i microinterruttori ubicati sulla base.

Il neretto indica la posizione del cursore (bianco nella realtà) dei microinterruttori.



Alla consegna è programmato per **comando modulante a 3 punti** con **tempo di corsa di 60 sec.**

Per modificare il tipo di comando posizionare solo i microinterruttori interessati come indicato in tabella.

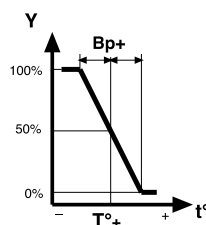
Micro	Funzione	Descrizione	Posizione dei micro
1	Tipo uscita di comando	Comando Modulante a 3 punti Comando On-Off	On Off
2	Tipo comando On-Off (solo se 1 è in Off)	On-Off a 1 o 2 stadi On-Off proporzionale	On Off
3 - 4	Tempo di corsa della valvola (solo se 1 è in On)	60 secondi 90 secondi 120 secondi 180 secondi	3 e 4 On 3 e 4 Off 3 On e 4 Off 3 Off e 4 On
3 - 4	Tempo di ciclo a metà carico (solo se 1 e 2 sono in Off)	5 minuti 10 minuti 20 minuti 30 minuti	3 e 4 On 3 e 4 Off 3 On e 4 Off 3 Off e 4 On

11.2 Regolazione con una sonda (B1 oppure B2)

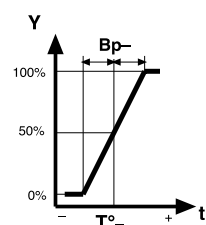
Il regolatore confronta la temperatura voluta T^+ (Riscaldamento) o T^- (Raffreddamento) con la temperatura t^o misurata dalla sonda B1 o B2 e calcola il valore dell'uscita di comando Y in funzione dello scostamento e dei parametri impostati.

- **Uscita Modulante a 3 punti con caratteristica PI**
1-2 : **apertura valvola**
3-4 : **chiusura valvola**

Riscaldamento

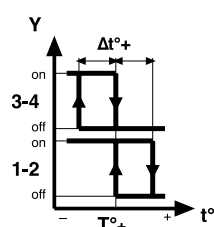


Raffreddamento

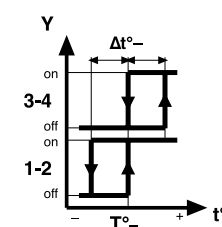


- **Uscita On-Off a 1 o 2 stadi con caratteristica PI per caratteristica P (differenziale puro)**
impostare il tempo integrale = - - - . -
1-2 : **1° stadio**
3-4 : **2° stadio**

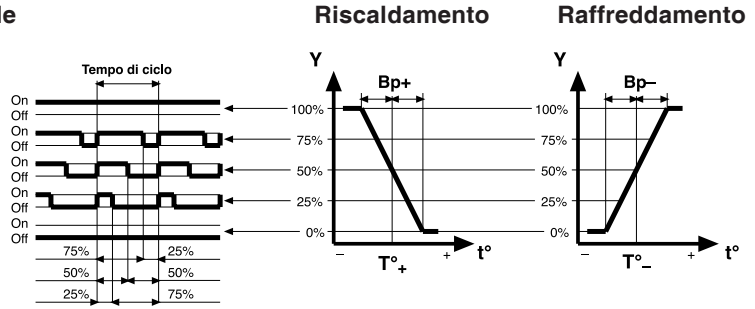
Riscaldamento



Raffreddamento

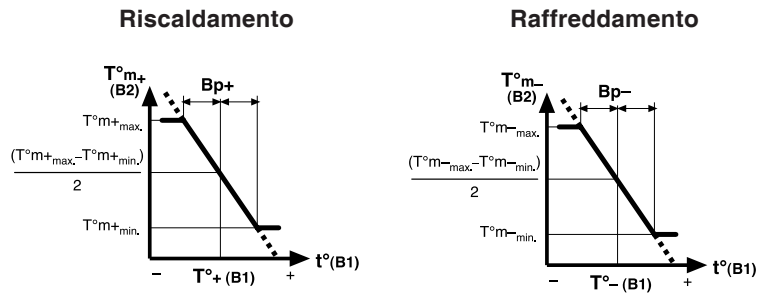


- Uscita On-Off a ciclo Proporzionale
1-2 : comando



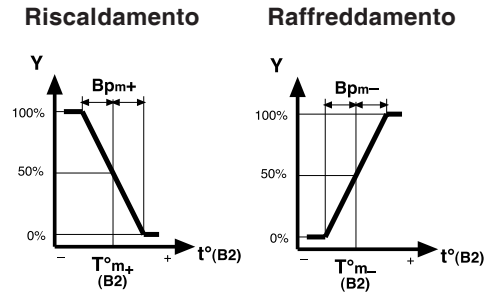
11.3 Regolazione con due sonde (B1 e B2)

Il regolatore confronta la temperatura voluta $T^{\circ}+$ (Riscaldamento) o $T^{\circ}-$ (Raffreddamento) con la temperatura t° misurata dalla sonda B1 e calcola la temperatura di mandata voluta $T^{\circ}m+$ (Riscaldamento) o $T^{\circ}m-$ (Raffreddamento) in funzione dello scostamento e del campo di variazione della temperatura di mandata.

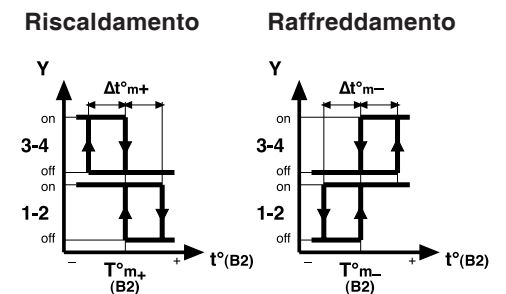


Il regolatore confronta la temperatura di mandata voluta $T^{\circ}m+$ (Riscaldamento) o $T^{\circ}m-$ (Raffreddamento) con la temperatura di mandata $t^{\circ}m$ misurata dalla sonda B2 e calcola il valore dell'uscita di comando Y in funzione dello scostamento e dei parametri impostati.

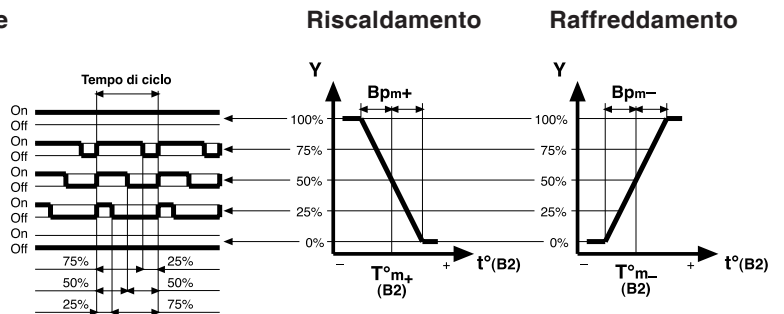
- Uscita Modulante a 3 punti con caratteristica PI
1-2 : apertura valvola
3-4 : chiusura valvola



- Uscita On-Off a 1 o 2 stadi con caratteristica PI per caratteristica P (differenziale puro)
impostare il tempo integrale = - - - -
1-2 : 1° stadio
3-4 : 2° stadio



- Uscita On-Off a ciclo Proporzionale
1-2 : comando



12. IMPOSTAZIONE PARAMETRI DI TARATURA

I parametri di taratura devono essere impostati dopo aver completato i collegamenti elettrici ed eseguito la configurazione dei micro (paragrafo 11.1).

Il display visualizza normalmente la temperatura misurata dalla sonda

- B1 : se collegata solo la B1 o se collegate B1 e B2
- B2 : se collegata solo la B2

Quando la sonda è interrotta, non collegata, in cortocircuito oppure il valore misurato è fuori scala, sul display compare un trattino.

I tasti \ominus e \ominus permettono di visualizzare i parametri di taratura (display lampeggiante)

I tasti \oplus e \ominus permettono di modificare i parametri visualizzati dal display.


Il tipo di parametro visualizzato dal display è indicato dall'accensione o dal lampeggio del relativo led.


Se per 60 sec. non viene premuto alcun tasto, il display ritorna a visualizzare la temperatura misurata.

Per ripristinare i valori di default (di fabbrica) togliere l'alimentazione al regolatore, ridare l'alimentazione tenendo premuto i tasti \ominus e \ominus fino a quando sul display compare InI e la temperatura misurata, quindi rilasciare.

12.1 Regolazione con solo sonda B1 o solo sonda B2

I parametri per **Riscaldamento** e **Raffreddamento** sono separati:

Con  Led "RISC" acceso. Impostare i dati per il **Riscaldamento**.

Con  Led "RAFF" acceso. Impostare i dati per il **Raffreddamento**.

Display fisso con temperatura misurata da B1 o B2.

Premere \ominus : Display lampeggiante con temperatura voluta **T°**.

Modificare con \oplus o \ominus (risoluzione 0,5 °C).

Se è collegato il telecomando **Rt** ed è impostata una variazione superiore a $\pm 0,5$ °C, il valore **T°** è comprensivo del valore di correzione del telecomando e il led "RISC" o "RAFF" lampeggia.

Tener premuto \ominus fino a che il display visualizza ---, rilasciare il tasto :

Display lampeggiante con Banda proporzionale **Bp**.

Led "Bp/ Δ t" acceso.

Modificare con \oplus o \ominus (risoluzione 0,5 °C).

Premere \ominus : Display lampeggiante con Tempo integrale **ti**, solo se è Modulante oppure On-Off a 1 o 2 stadi.

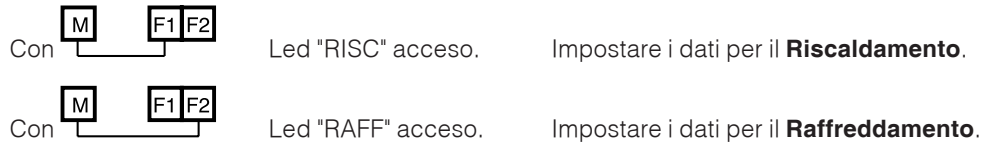
Led "ti" acceso.

Modificare con \oplus o \ominus (risoluzione 1 minuto).

Premere \ominus : Display fisso con temperatura misurata da B1 o B2, compare comunque se per 60 sec. non viene premuto alcun tasto.

12.2 Regolazione con sonda B1 e sonda B2

I parametri per **Riscaldamento** e **Raffreddamento** sono separati:



Display fisso con temperatura misurata da B1.

- Premere : Display lampeggiante con temperatura voluta **T°** (B1).
 Modificare con o (risoluzione 0,5 °C).
 Se è collegato il telecomando **Rt** ed è impostata una variazione superiore a ± 0,5 °C, il valore **T°** è comprensivo del valore di correzione del telecomando e il led "RISC" o "RAFF" lampeggia.
- Premere : Display fisso con temperatura di mandata misurata da B2.
 Led "MANDATA min e max" lampeggianti.
- Tener premuto fino a che il display visualizza ---, rilasciare il tasto :
 Display lampeggiante con Banda proporzionale **Bp** per la sonda B1.
 Led "Bp/Δt" acceso.
 Modificare con o (risoluzione 0,5 °C).
- Premere : Display lampeggiante con Tempo integrale **ti** per la sonda B1, solo se è Modulante oppure On-Off a 1 o 2 stadi.
 Led "ti" acceso.
 Modificare con o (risoluzione 1 minuto).
- Premere : Display lampeggiante con temperatura minima mandata **T°mmin** che definisce il limite minimo del campo di variazione della temperatura di mandata B2.
 Led "MANDATA min" acceso.
 Modificare con o (risoluzione 0,5 °C).
- Premere : Display lampeggiante con temperatura massima mandata **T°mmax** che definisce il limite massimo del campo di variazione della temperatura di mandata B2.
 Led "MANDATA max" acceso.
 Modificare con o (risoluzione 0,5 °C).
- Premere : Display lampeggiante con Banda proporzionale **Bp** per la sonda B2.
 Led "Bp/Δt" acceso.
 Led "MANDATA min e max" lampeggianti.
 Modificare con o (risoluzione 0,5 °C).
- Premere : Display lampeggiante con Tempo integrale **ti** per la sonda B2, solo se è Modulante oppure On-Off a 1 o 2 stadi.
 Led "ti" acceso.
 Led "MANDATA min e max" lampeggianti.
 Modificare con o (risoluzione 1 minuto).
- Premere : Display fisso con temperatura misurata da B1, compare comunque se per 60 sec. non viene premuto alcun tasto.

Modifiche scheda

Data	Revisione n.	Pagina	Paragrafo	Descrizione modifiche
27.04.06 DA		8,10,11	vari	Correzione contatto configurazione riscaldamento
18.10.07 DA	01	3-7	SCHEMI ELETTRICI	Eliminati numeri dei morsetti indicati negli attuatori

COSTER
CONTROLLI
TEMPERATURA
ENERGIA
 COSTER TECNOLOGIE ELETTRONICHE S.p.A.
 Sede Legale: 20132 Milano - Via San G.B. De La Salle, 4/a
 R.E.A. C.C.I.A.A. di Milano: 969861
 C.F. e Num. di Iscr. al Registro Imprese
 di Milano: 00856030150
 P.IVA IT 00542780986
 Cap. Sociale € 4.864.000,00 int. vers.

Amministrazione e Vendita
 Via San G.B. De La Salle, 4/a
 20132 - Milano
 Tel. +39 022722121
 Fax +39 022593645
 Uff. Regionale Centro-Sud
 Via S. Longanesi, 14
 00146 - Roma
 Tel. +39 065534191
 Fax +39 065566517
 Spedizioni
 Via Gen. Treboldi, 190/192
 25048 - Edolo (BS)
 Tel. +39 0364773202
 Tel. +39 0364773217
 E-mail: info@coster.eu Web: www.coster.eu

INFORMAZIONI TECNICHE

Numero Verde
800-COSTER
800-267837



D 23196