

Flussostato

serie 626



cert. n° 0003
ISO 9001

01052/07

sostituisce dp 01052/97



Funzione

Il flussostato per acqua rileva la presenza o l'assenza di flusso nella tubazione ed attiva o disattiva un contatto elettrico. Viene normalmente impiegato negli impianti di riscaldamento, condizionamento, refrigerazione, trattamento delle acque, in sistemi di pompaggio di immissione additivi e sistemi di processo in genere. Mediante il flussostato si possono controllare apparecchiature quali: pompe, bruciatori, compressori, refrigeratori, valvole motorizzate; attivazione di dispositivi di segnalazione, di allarme e regolazione di apparecchiature per il dosaggio di additivi per l'acqua.

Negli impianti di riscaldamento, in particolare, il flussostato ha il compito di provocare lo spegnimento del bruciatore qualora venga a mancare la circolazione del fluido vettore nel circuito caldaia. La mancanza di circolazione pregiudica l'intervento dei dispositivi di sicurezza e protezione sensibili alla temperatura.



Gamma prodotti

Codice 626600 Flussostato
Codice 626009 Set lamelle

misura 1" M
per diametri di tubazione da 1" a 8"

Caratteristiche tecniche

Materiali

Corpo: ottone UNI EN 12165 CW617N
Coperchio: policarbonato autoestinguente
Involucro protezione microinterruttore: policarbonato autoestinguente
Asta soffietto e soffietto: acciaio Inox
Lamella per tubi: acciaio Inox
Molla microinterruttore: acciaio Inox
Tenute ad O-Ring: EPDM

Prestazioni

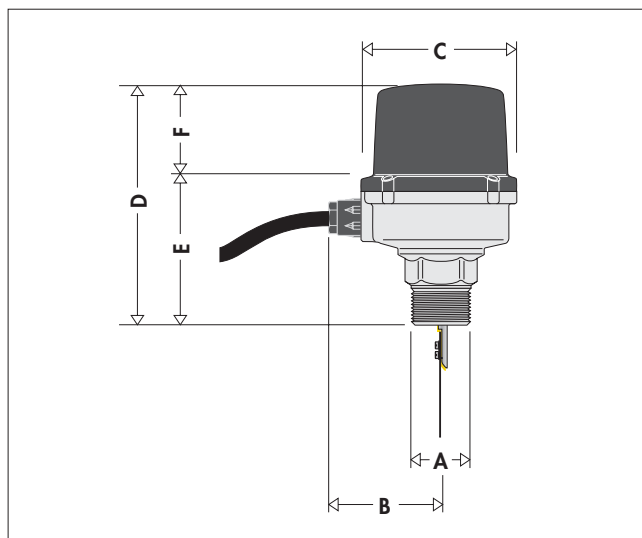
Fluidi d'impiego: acqua potabile e soluzioni glicolate
Massima percentuale di glicole: 50%
Pressione massima di esercizio: 10 bar
Campo di temperatura fluido: -30÷120°C
Temperatura massima ambiente: 55°C

Attacco: 1" M
Adattabilità tubazioni: da 1" a 8"

Caratteristiche elettriche

Tensione: 250 V
Intensità corrente: 15 (5) A
Grado di protezione: IP 54
Marchio: CE

Dimensioni



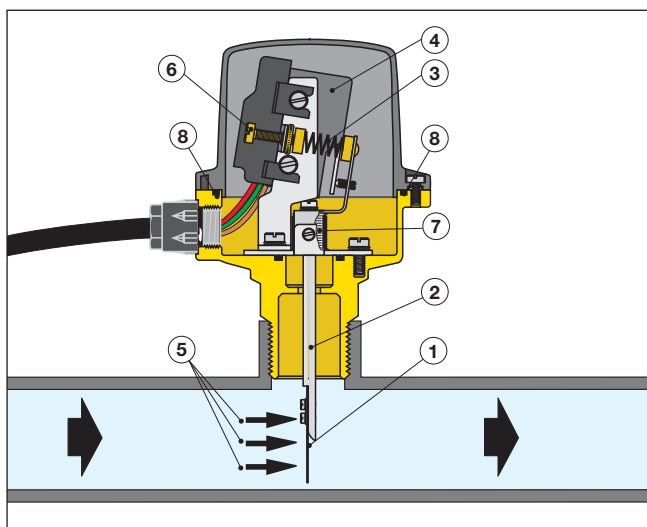
Codice	A	B	C	D	E	F	Peso (Kg)
626600	1"	63	86,5	134,5	74	60,5	0,930

Principio di funzionamento

Il flussostato è costituito da una lamella (1) solidale ad un'asta di comando (2) a sua volta collegata, nella parte superiore, ad una molla di contrasto regolabile (3). L'insieme, ruotando intorno ad un perno sotto l'azione del flusso d'acqua, aziona un microinterruttore contenuto in un involucro di protezione (4). In condizioni di riposo la molla di contrasto mantiene aperto il contatto del microinterruttore. Quando la portata in aumento del fluido nella tubazione diventa o si mantiene maggiore o uguale alla portata di intervento, la spinta (5) esercitata sulla lamella (1) dal flusso, vince la forza di contrasto esercitata dalla molla tarabile (3) e fa chiudere il contatto del microinterruttore.

Con portata in diminuzione, al raggiungimento del valore di portata di intervento, la spinta del flusso sulla lamella è insufficiente a vincere la forza di contrasto esercitata dalla molla regolabile, la lamella torna in posizione di riposo e quindi il contatto del microinterruttore si apre.

I valori di intervento in chiusura (flusso in aumento) ed apertura (flusso in diminuzione) del microinterruttore possono essere modificati agendo sulla vite di regolazione (6).



Particolarità costruttive

Protezione componenti elettrici

Un soffietto metallico (7) separa la parte elettrica da quella idraulica. Essendo questo il particolare che risulta più sollecitato e che deve impedire il contatto tra fluido e componenti elettrici, esso viene costruito in acciaio inox. L'acciaio inossidabile viene inoltre utilizzato anche nella costruzione di altri componenti meccanici al fine di renderli immuni da fenomeni corrosivi.

Coperchio isolante di protezione

La tenuta ad O-Ring (8) tra corpo e coperchio assicura, con un grado di protezione IP 54, il funzionamento in ambienti particolarmente umidi e polverosi. L'involucro isolante di protezione (4) posto sul microinterruttore evita il pericolo di contatti accidentali durante l'operazione di taratura. La protezione del microinterruttore ed il coperchio sono costruiti in materiale plastico autoestinguente classe V-0.

Contatto elettrico in scambio

Il contatto elettrico in scambio permette indifferentemente l'attivazione o la disinserzione di un qualsiasi dispositivo elettrico alla portata di intervento.

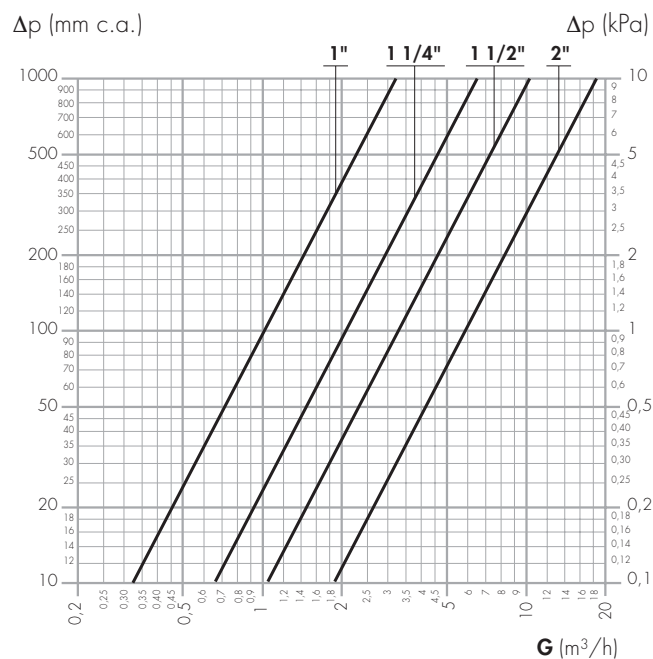
Vite di taratura

La vite di taratura (6) permette di regolare con facilità la portata di intervento al valore desiderato.

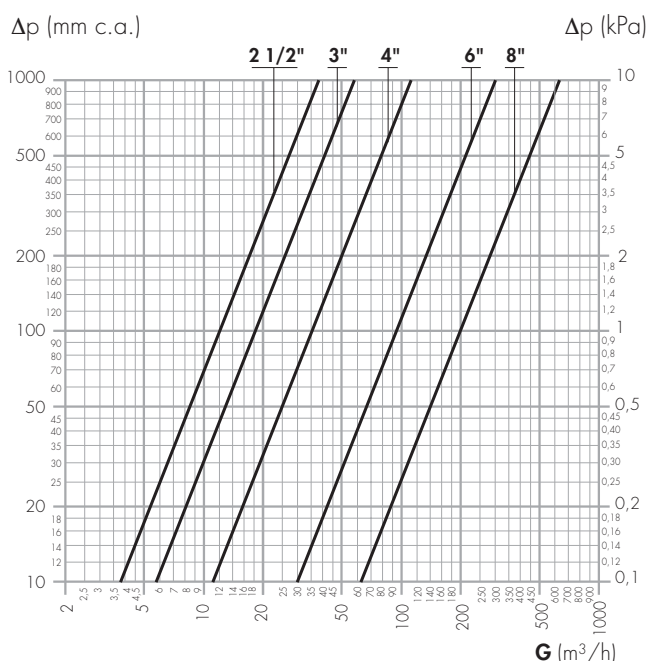
Certificazione

Il flussostato per acqua serie 626 è costruito da Caleffi S.p.A. nel rispetto dei requisiti essenziali di sicurezza dettati dalle direttive 89/336/CE e 72/23/CE del Parlamento europeo e del consiglio dell'Unione Europea.

Caratteristiche idrauliche



Misura	1"	1 1/4"	1 1/2"	2"
Kv* (m³/h)	10	21	32,5	58



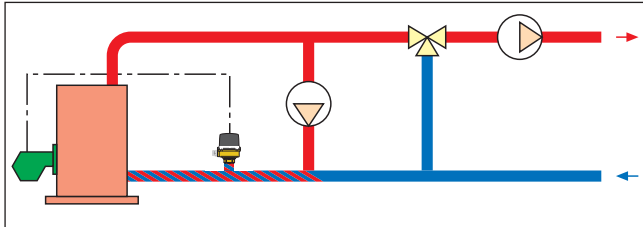
Misura	2 1/2"	3"	4"	6"	8"
Kv* (m³/h)	120	180	350	950	1950

*I valori di Kv indicati si riferiscono alla perdita di carico delle tubazioni con diametri da 1" a 8" e lunghezza standard di 1 m, nelle quali siano installati flussostati dotati di lamella di dimensione adeguata.

Riferimenti normativi

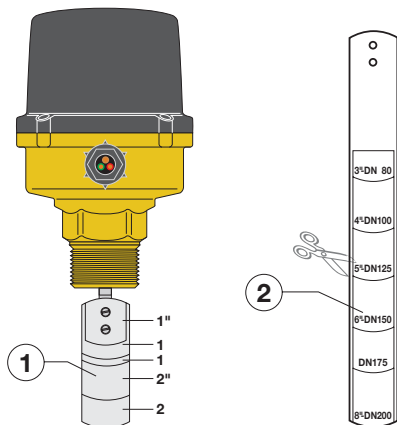
Negli impianti di riscaldamento con vaso di espansione chiuso, dove la circolazione è assicurata mediante elettropompe, il flussostato deve essere utilizzato per interrompere l'apporto di calore al generatore quando le pompe si arrestano e la circolazione viene a mancare, secondo quanto prescritto dalla normativa vigente (Raccolta R ed. 2005 e Norma UNI 10412-1).

La circolazione dell'acqua è infatti indispensabile per il corretto funzionamento dei dispositivi di sicurezza e protezione sensibili alla temperatura quali termostati, valvole di scarico termico e valvole di intercettazione del combustibile.



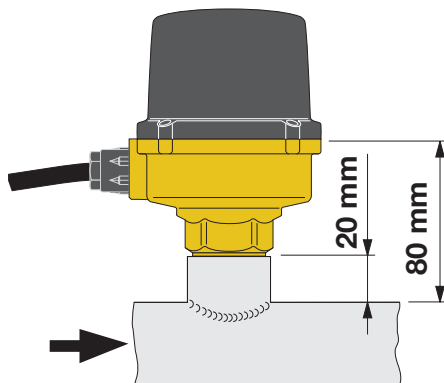
Installazione

L'apparecchio è corredato da una serie di lamelle (1), da usare per i diversi diametri delle tubazioni, particolarmente dimensionate per permettere una agevole installazione e la minima perdita di carico. Per diametri uguali o superiori a 3" (DN 80) occorre aggiungere alle lamelle premontate in ordine crescente, la lamella lunga (2) (fornita in confezione), tagliandola alla misura corrispondente al diametro desiderato.



Il flussostato va preferibilmente installato sulla tubazione con asta di comando in posizione verticale, attenendosi al senso del flusso indicato dalla freccia posta sul coperchio e sulla parte esterna del corpo.

Per il corretto funzionamento della lamella occorre installare il flussostato rispettando la quota indicata nel disegno, utilizzando un manicotto saldato a passaggio totale.

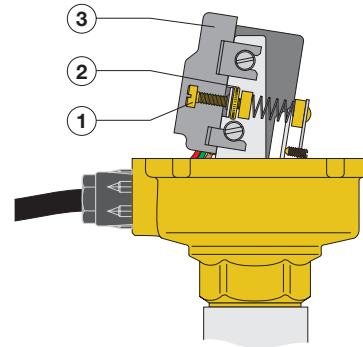


Taratura

La taratura si esegue ruotando la vite (1) in senso orario per ottenere la chiusura dei contatti a valori di portata più elevati o in senso antiorario per valori minori.

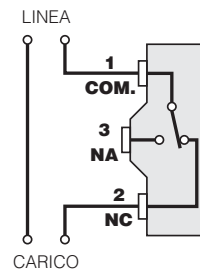
Effettuata la regolazione va bloccata la vite di taratura con la ghiera di fissaggio (2).

L'operatore è protetto dal pericolo di contatti accidentali con le parti del flussostato sottoposte a tensione elettrica, da un coperchio isolante (3) posto sul microinterruttore.

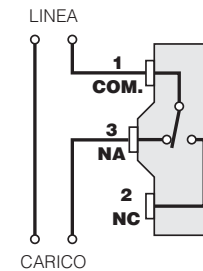


Rappresentazione schematica dei collegamenti del microinterruttore:

Flussostato utilizzato per attivare un dispositivo in **assenza di flusso**



Flussostato utilizzato per attivare un dispositivo in **presenza di flusso**



Portata di intervento (m³/h) per installazione orizzontale*

Quando si raggiunge o si supera la portata di intervento con flusso in aumento i contatti 1 e 3 del microinterruttore si chiudono, mentre si aprono i contatti 1 e 2.

Viceversa quando si raggiunge la portata di intervento con flusso in diminuzione si chiudono i contatti 1 e 2.

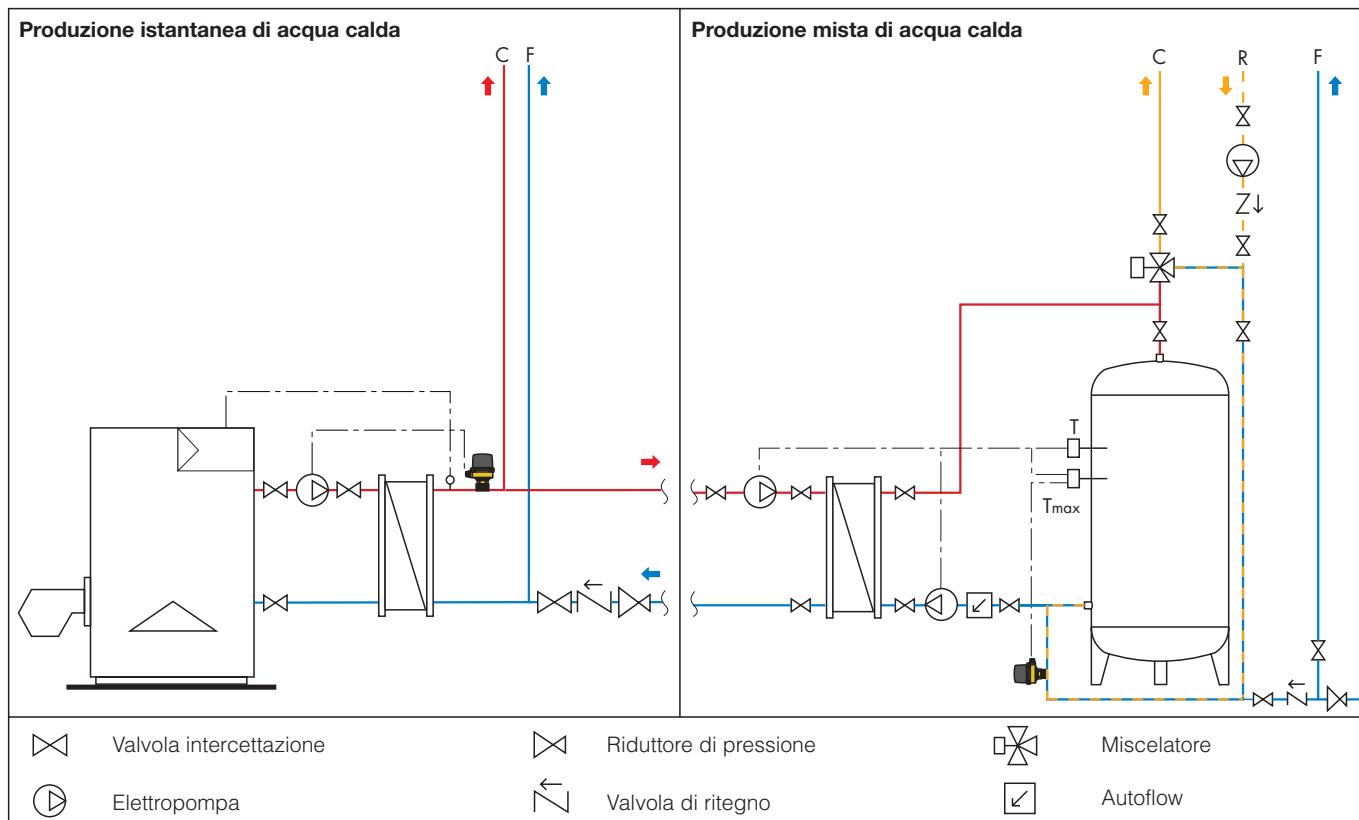
Diametro tubazione	1"	1 1/4"	1 1/2"	2"	2 1/2"	3"	4"	6"	8"	
TARATURA FABBRICA	con flusso in aumento	1,3	1,7	2,6	3	5	6,8	10	16,5	37
	con flusso in diminuzione	0,9	1,25	1,9	2,2	3,7	5,2	8,5	14,5	33
TARATURA MASSIMA	con flusso in aumento	2,8	3,8	5,9	6,7	11,7	15,8	21,5	43	76
	con flusso in diminuzione	2,7	3,7	5,8	6,6	11,5	15,6	21	36	70

*Per installazioni verticali, occorre agire sulla vite di taratura (1) per individuare il punto ottimale di intervento.

Schemi applicativi

Esempio di impiego del flussostato su un impianto idrosanitario

Negli impianti per la produzione istantanea di acqua calda sanitaria con scambiatori di calore, il flussostato ha il compito di comandare la pompa e permettere la circolazione dell'acqua nel circuito primario dello scambiatore quando c'è richiesta dell'utenza.



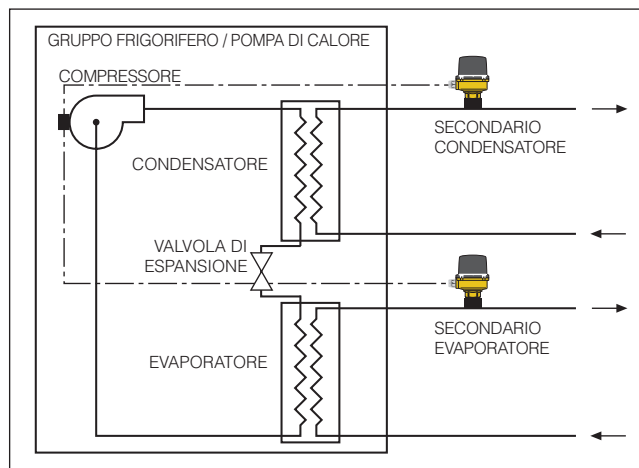
Esempio di impiego del flussostato su un impianto di refrigerazione o pompa di calore

Il flussostato trova utile impiego su macchine in genere dove la circolazione dell'acqua sia ritenuta indispensabile per il corretto funzionamento delle apparecchiature stesse.

Un esempio tipico è rappresentato dal gruppo frigorifero indicato in figura.

I due flussostati intervengono per interrompere il funzionamento del compressore nel caso si verifichi una delle seguenti condizioni:

- insufficiente o nulla portata d'acqua di raffreddamento nel condensatore (pericolo di surriscaldamento)
- insufficiente o nulla portata d'acqua refrigerata (pericolo di formazione di ghiaccio sull'evaporatore e di ritorno di liquido sull'aspirazione del compressore).



TESTO DI CAPITOLATO

Serie 626

Flussostato. Certificato CE secondo le direttive 89/336 CE e 72/23 CE. Corpo in ottone. Coperchio e protezione microinterruttore in policarbonato autoestinguente. Soffietto e asta soffietto, lamelle per tubi e molla microinterruttore in acciaio inossidabile. Tenute ad O-Ring in EPDM. Pressione massima di esercizio 10 bar. Campo di temperatura fluido -30÷120°C. Temperatura massima ambiente 55°C. Fluidi d'impiego acqua potabile e soluzioni glicolate; massima percentuale di glicole 50%. Tensione 250 V. Intensità corrente 15 (5) A. Grado di protezione IP 54. Attacco 1" M. Adattabilità tubazioni da 1" a 8".

Ci riserviamo il diritto di apportare miglioramenti e modifiche ai prodotti descritti ed ai relativi dati tecnici in qualsiasi momento e senza preavviso.



CALEFFI S.P.A. · S.R.229, N.25 · 28010 FONTANETO D'AGOGNA (NO) · TEL. 0322 8491 · FAX 0322 863305

· [Http://www.caleffi.it](http://www.caleffi.it) · E-mail: info@caleffi.it ·

© Copyright 2007 Caleffi S.P.A.