

**DATI TECNICI**

**Attacchi :** ..... Rp UNI ISO 7-1  
**Pressione massima di esercizio :** ..... 6 bar  
**Temperatura d'impiego :** ..... -20°C +80°C  
**Resistenza meccanica :** .. secondo EN13611 (gruppo 2)  
**Materiale filtrante :**  
 feltro in poliestere accoppiato con rete in alluminio  
**Efficienza :**  
 98% su particelle maggiori o uguali a 3 micron;  
 99% su particelle maggiori o uguali a 5 micron.  
**Pressione diff. di collasso della cartuccia :** ..... 3 bar  
**Superficie filtrante :** ..... 1250 cm<sup>2</sup>  
**Senso di filtraggio :** ..... esterno/interno

**Materiali :** corpo e coperchio in alluminio; guarnizioni in NBR.

**Combustibili :** gas delle tre famiglie: gas manifatturati (gas città); gas naturali (gruppo H - metano); gas di petrolio liquefatto (gpl); gas non aggressivi.

**INSTALLAZIONE**

Verificare che il filtro sia idoneo all'uso previsto e che tutte le specifiche tecniche siano rispettate. Non installare il filtro a contatto con pareti intonacate. Per il montaggio utilizzare appositi attrezzi ed agire sui mozzi della filettatura. Montare il filtro in modo tale che sia in posizione comoda per eventuali ispezioni o pulizie. Fare attenzione che la direzione del flusso del gas sia quella indicata sul filtro stesso. Si può installare sia su tubazioni orizzontali che verticali, la posizione del filtro è indifferente.

TUTTE LE OPERAZIONI DI ISTALLAZIONE E MANUTENZIONE, DEVONO ESSERE ESEGUITE ESCLUSIVAMENTE DA PERSONALE QUALIFICATO.



Omologazione UNI-EN 126

Omologazioni per altri paesi disponibili.

**TECHNICAL SPECIFICATIONS**

**Connections :** ..... Rp UNI ISO 7-1  
**Maximum working pressure :** ..... 6 bar  
**Working temperature :** ..... -20°C +80°C  
**Mechanical strength :** .. according to EN13611 (group 2)  
**Filter material :**  
 Polyester felt coupled with aluminium mesh  
**Efficiency :**  
 98% of particles bigger than or equal to 3 micron;  
 99% of particles bigger than or equal to 5 micron.  
**Pressure diff. of cartridge collapse :** ..... 3 bar  
**Filtering surface :** ..... 1250 cm<sup>2</sup>  
**Filtering direction :** ..... external/internal

**Materials :** Aluminium cover and body, NBR rubber gaskets

**Fuels :** all three families of gas: manufactured gas (town gas); natural gas (group H - methane); liquefied petrol gas (LPG); non-aggressive gases.

**INSTALLATION**

Ensure that the filter is suitable for the use envisaged and that all the technical specifications have been respected. Do not install the filter in contact with plastered walls. Use appropriate tools for the installation and intervene on the threaded hubs. Mount the filter so that it is conveniently placed for any future inspections or cleaning. Assume that the gas flow is as indicated on the filter. It can be installed both on horizontal and vertical pipes; the filter position is irrelevant.

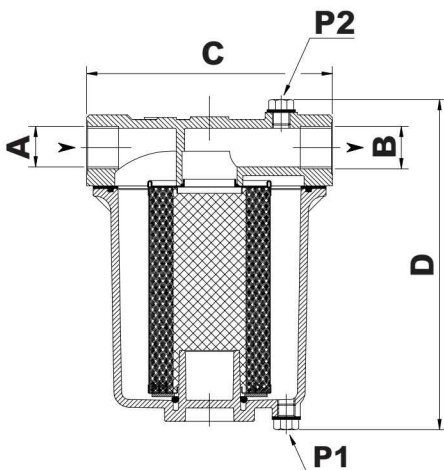
ALL INSTALLATION AND MAINTENANCE OPERATIONS MUST BE CARRIED OUT SOLELY BY QUALIFIED PERSONNEL.



UNI-EN 126 approved

Other countries homologations available.

**Dimensioni d'ingombro/Overall dimensions**



P1 : presa pressione in ingresso  
 P2 : presa pressione in uscita  
 È possibile collegare tra P1 e P2 (Rp 1/2") un manometro o un pressostato differenziale per controllare la caduta di pressione nella cartuccia.

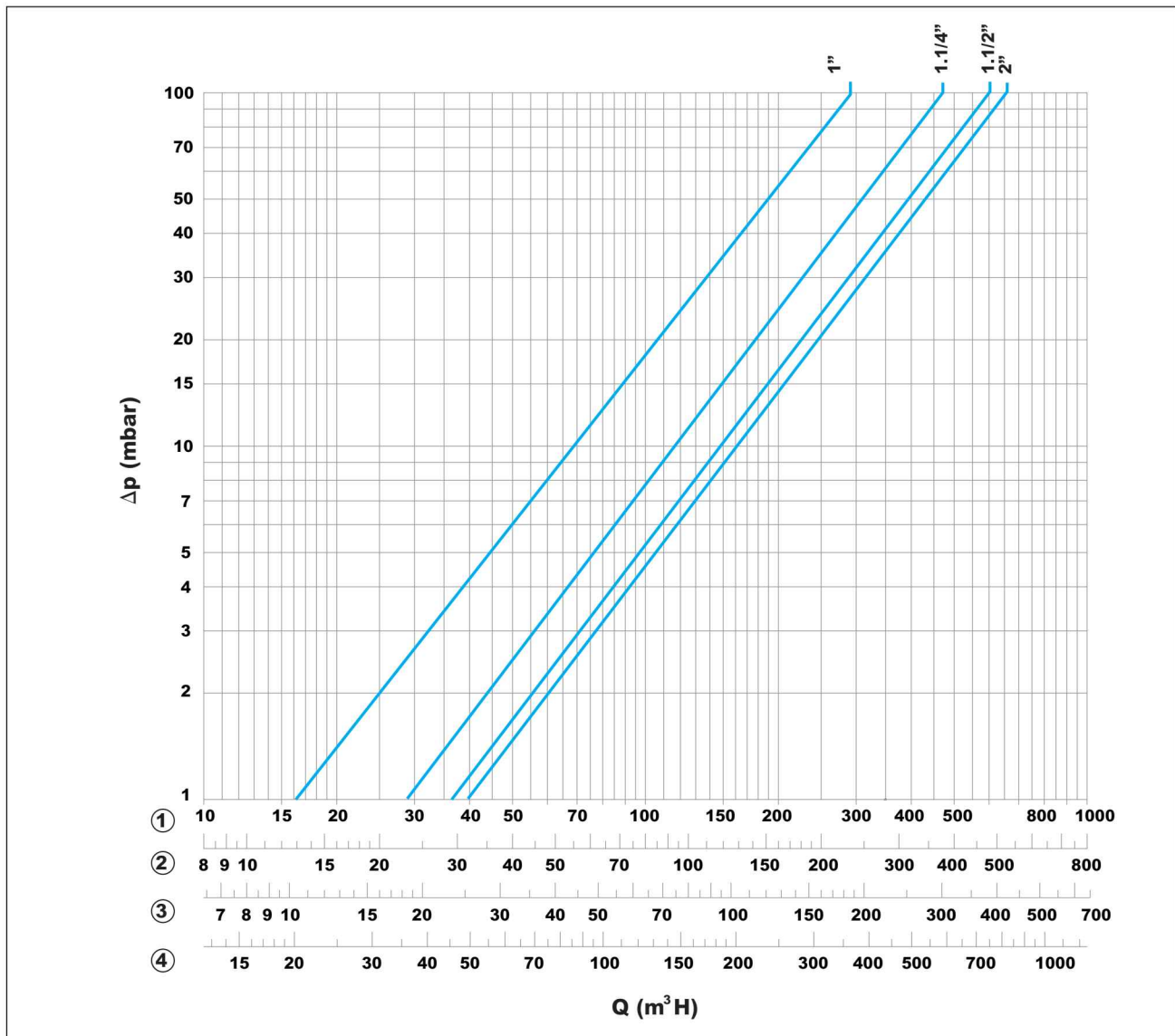
P1 : inlet pressure tap  
 P2 : outlet pressure tap  
 Between P1 and P2 (Rp 1/2") it's possible to fit a differential pressure gauge or a pressure switch to check the pressure drop on the filter element.

Tipo/Type	A	B	C	D
70684	Rp 1"	Rp 1"	190	255
70685	Rp 1.1/4"	Rp 1.1/4"	190	255
70686	Rp 1.1/2"	Rp 1.1/2"	190	255
70687	Rp 2"	Rp 2"	182	275

**Tipo/Type 7068.**



**Diagramma portate - Perdite di carico / Diagram of flow rates - Pressure drops**



①	Metano - Methane	dv: 0,62
②	Gas città - Town gas	dv: 0,45
③	Aria - Air	dv: 1
④	G.P.L. - L.P.G.	dv: 1,56

Le descrizioni e le fotografie contenute nel presente, si intendono fornite a semplice titolo informativo e non impegnativo.  
Watts Industries si riserva il diritto di apportare, senza alcun preavviso, qualsiasi modifica tecnica ed estetica ai propri prodotti.

*The descriptions and photographs contained in this product specification sheet are supplied by way of information only and are not binding.  
Watts Industries reserves the right to carry out any technical and design improvements to its products without prior notice.*



A Division of Watts Water Technologies Inc.

**Watts Industries Italia S.r.l.**

Via Brenno, 21 - 20853 Biassono (MB) - Italy  
Phone +39 039 4986.1 - Fax +39 039 4986.222  
e-mail: info@wattsindustries.it  
www.wattsindustries.com