

# MX135/1 SLX

**MAXIFLAME**

**MAXIFLAME** offre una vasta gamma di moduli per la gestione del calore.

Il modello **MX135/1 SLX**, sviluppato appositamente per uso domestico, consente di integrare in maniera ottimale la gestione della caldaia tradizionale con un termoprodotto.



**MX135/1 SLX**

**MX135/1 SLX Mini**



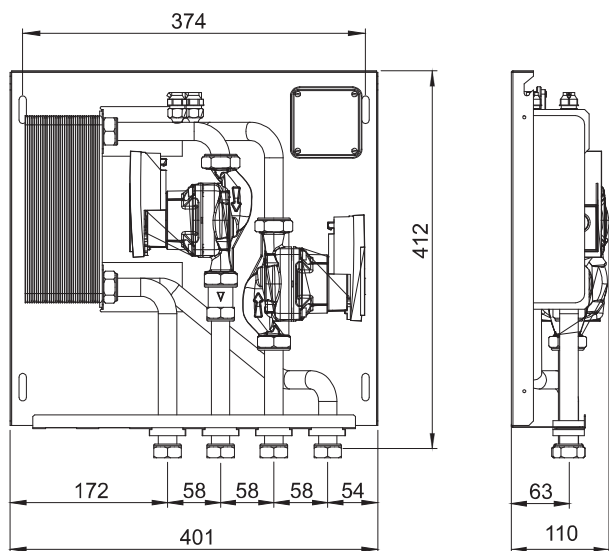
## MODULO PER LA GESTIONE DEL CALORE

**Modulo interfaccia caldaia/termoprodotto con centralina di comando integrata**

Tramite il modulo è possibile effettuare la funzione di riscaldamento dell'unità abitativa sfruttando il calore prodotto sia da caldaia a combustibile solido (a vaso aperto o chiuso) sia da caldaia a gas, separando idraulicamente i due circuiti tramite scambiatore a piastre, per evitare di sommare le potenze dei due generatori secondo quanto richiesto dalle norme INAIL (ex ISPESL). Il modulo è munito da uno o due circolatori, uno scambiatore, due valvole di sfogo aria, una valvola di non ritorno, kit di fissaggio a parete, centralina di comando integrata e kit rubinetti di intercettazione.

### DATI TECNICI

Pressione nominale:..... 6 bar  
 Temperatura del fluido:..... 90°C  
 Fluido:.....acqua conforme a VDI 2035 max. glicole 30%  
 Temperatura ambiente:..... 5 - 55°C  
 Tubazioni:..... Rame Ø 20 mm  
 Connessioni idrauliche:..... Ottone G 3/4"  
 Materiale a contatto con i fluidi:..... Ghisa, Ottone, Acciaio INOX, Rame, ..... Fibra di Aramide, Composito  
 Lamiera di supporto:..... Zincata 10/10  
 Copertura:..... «di serie» lamiera decapata 10/10 verniciata RAL 9016  
 Tensione/frequenza:.....230V ± 10% / 50 Hz  
 Consumo massimo:..... singolo circolatore 45W - doppio circolatore 90W  
 Grado di protezione IP:..... IP X4D

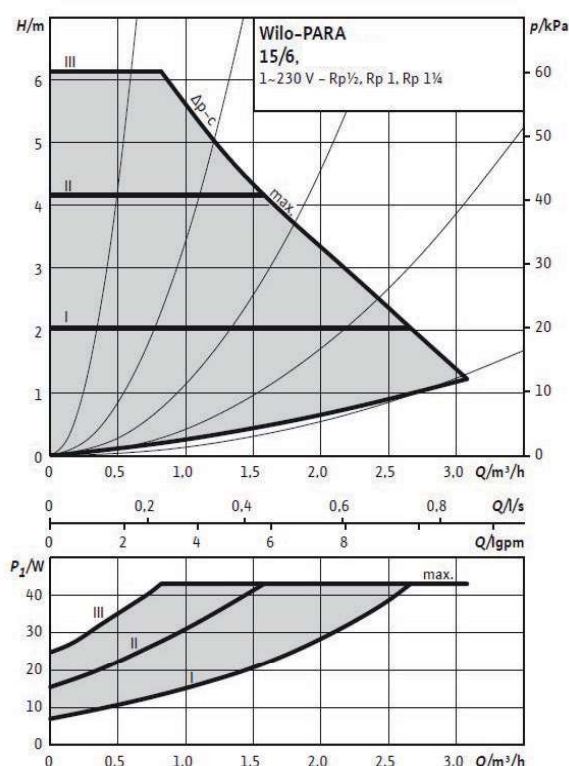
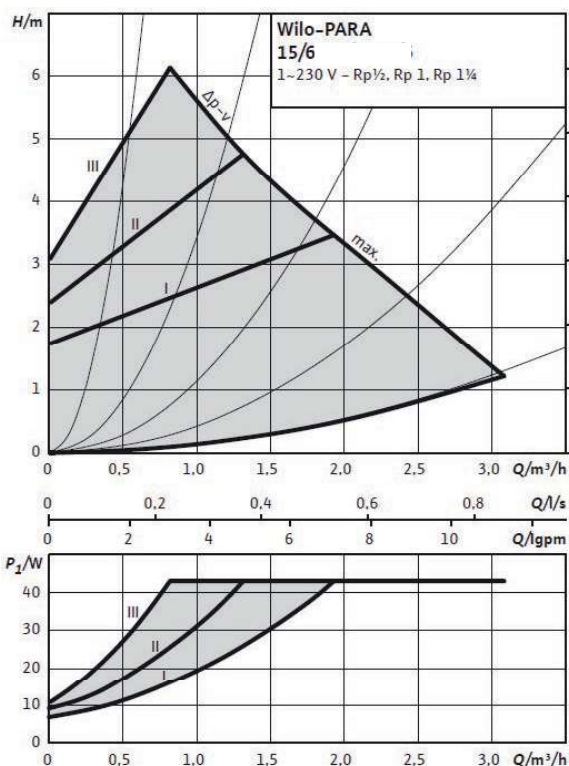


Art. Nr.	Descrizione	Collegamenti	kW	Piastre	Pompa	L x H x P mm	Peso kg
135103	MX135/1 SLX	3/4"	30 - 35	34	Para 15/6	430 x 530 x 115	13,8
135104	MX135/1 SLX	3/4"	35 - 40	40	Para 15/6	430 x 530 x 115	14,1
135113	MX135/1 SLX Mini	3/4"	30 - 35	34	Para 15/6	430 x 530 x 115	12,1
135114	MX135/1 SLX Mini	3/4"	35 - 40	40	Para 15/6	430 x 530 x 115	12,4

# Circolatori

## Dati Tecnici

Para	Prevalenza max	Portata max.	Velocità	Consumo 1-230 V	Corrente 1-230 V	Protezione motore
	-	-	n	P1	I	-
	mt	m <sup>3</sup> /h	rpm	W	A	-
15/6 SC	6,7	3,2	700 - 4300	3-43	0,04 - 0,39	Integrata



# Scambiatori



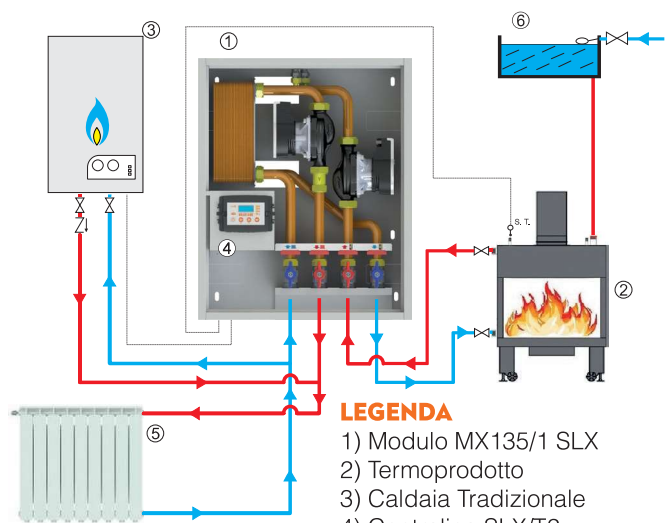
### DATI TECNICI

Pressione nominale:..... 16/16 bar  
 Temperatura del fluido:..... -20°C / +150°C  
 Fluido:.....acqua conforme a VDI 2035 max. glicole 30%  
 Materiale Piastre:.....Acciaio AISI 316 L  
 Materiale Saldobrasatura:.....Rame  
 Connessioni idrauliche:..... G 3/4"

Art. Nr.	Descrizione	Collegamenti	Piastre	kW	Portata primario l/h 75°C / 60°C	Portata secondario l/h 50°C / 70°C	Perdita di carico primario mbar	Perdita di carico secondario mbar
100013-E	GBE 100M-34	2+2 x 3/4" - 15 mm	34	30	1700	1280	52	28
100013-E	GBE 100M-34	2+2 x 3/4" - 15 mm	34	35	1700	1480	71	36
100014	WP1-40E	2+2 x 3/4" - 10 mm	40	35	2000	1480	54	22
100014	WP1-40E	2+2 x 3/4" - 10 mm	40	40	2300	1720	68	41

# Esempi di installazione

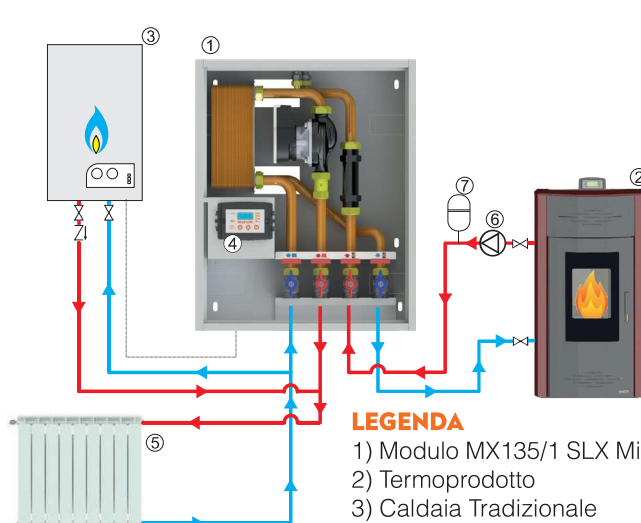
## MX135/1 SLX



### LEGENDA

- 1) Modulo MX135/1 SLX
- 2) Termoprodotto
- 3) Caldaia Tradizionale
- 4) Centralina SLX/T2
- 5) Impianto termico
- 6) Vaso espansione S.T.) Sonda temperatura

## MX135/1 SLX Mini



### LEGENDA

- 1) Modulo MX135/1 SLX Mini
- 2) Termoprodotto
- 3) Caldaia Tradizionale
- 4) Centralina SLX/T2
- 5) Impianto termico
- 6) Pompa
- 7) Vaso espansione S.T.) Sonda temperatura

## SLX/T2



Il Termoregolatore permette di gestire in maniera completa ed efficace il sistema di riscaldamento in cui è inserito il termocamino e la caldaia a gas.

### Gestisce N. 04 Configurazioni di impianto

Tramite i suoi ingressi è possibile rilevare:

- Temperatura di mandata del circuito primario
- Temperatura di boiler/accumulo sanitario/TA
- Consenso flussostato prelivio acqua sanitaria

Tramite le uscite è possibile controllare i dispositivi presenti nell'impianto quali:

- Pompa impianto
- Pompa di ricircolo
- Elettrovalvola
- Consenso caldaia a gas
- Uscita di Servizio

### DATI TECNICI

Alimentazione:.....	230 Vac 50/60Hz
Fusibile:.....	T 5A
Sonde:.....	NTC 10K / 100K
Range temperatura di misura:.....	-40 ÷ 120/260 °C
Uscite controllate:.....	Relay 5A - 250 Vac
Ingressi:.....	Sonda termoprodotto - Sonda bollitore / Flussostato/TA
Uscita ausiliaria:.....	Contatto Pulito NC / NO