

FILTRO PER ACQUA KITSILVERSMALL

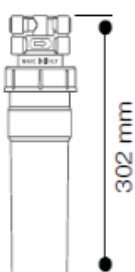


PARAMETRO		ENTRATA	USCITA
Conducibilità a 25° C	μS/cm	276 - 328	272 - 328
Concentrazione ioni idrogeno	pH	≥ 8,2 e ≤ 8,3	≥ 8,2 e ≤ 8,3
Durezza	°F	15,3 - 15,9	13,7 - 15,9
Cloro att.	mg/L	0,09 - 0,12	0,02 - 0,04
Alluminio	mg/L	0,006 - 0,012	0,0004 - 0,002
Ferro	mg/L	0,15 - 0,17	0,0003 - 0,0005
Solfato	mg/L	29,1 - 30,6	23,9 - 28,1

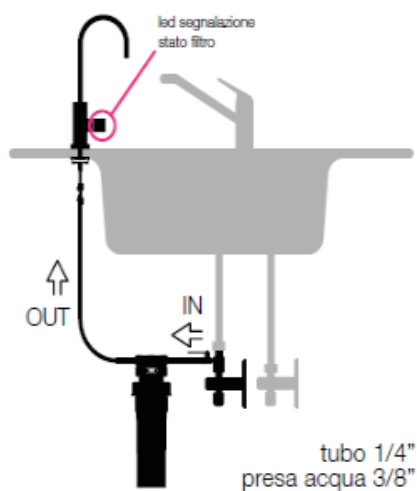
PARAMETRO	SMALL
Portata massima	10.000 L *
Portata di esercizio	3 L/min *

* Le portate possono variare anche sensibilmente secondo la qualità dell'acqua in ingresso.

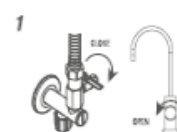
dimensioni



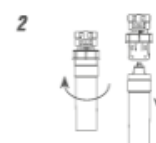
installazione



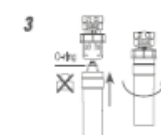
istruzioni sostituzione



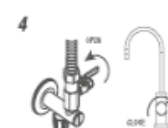
1
Chiudere il rubinetto di presa acqua e aprire il rubinetto di erogazione.



2
Ruotare la cartuccia verso sinistra per ¼ di giro e sfilarla.



3
Rimuovere il sigillo di garanzia e inumidire gli o-ring con acqua. Spingere verso l'alto la cartuccia e ruotarla per ¼ di giro verso destra.



4
Aprire la valvola di presa acqua e erogare per 5 minuti prima di prelevare.