

XE70 SERIES

T6370/T6371

TERMOSTATI ON-OFF PER FAN-COIL Comando Ventilatore ad 1 o 3 Velocità

SPECIFICA TECNICA

Applicazione

I termostati T6370 e T6371, della Serie XE70, sono designati per il controllo della temperatura ambiente con azione ON-OFF. Sono impiegati in sistemi di condizionamento per il comando di Fan-Coil a 2 tubi con ventilatore a 3 velocità.

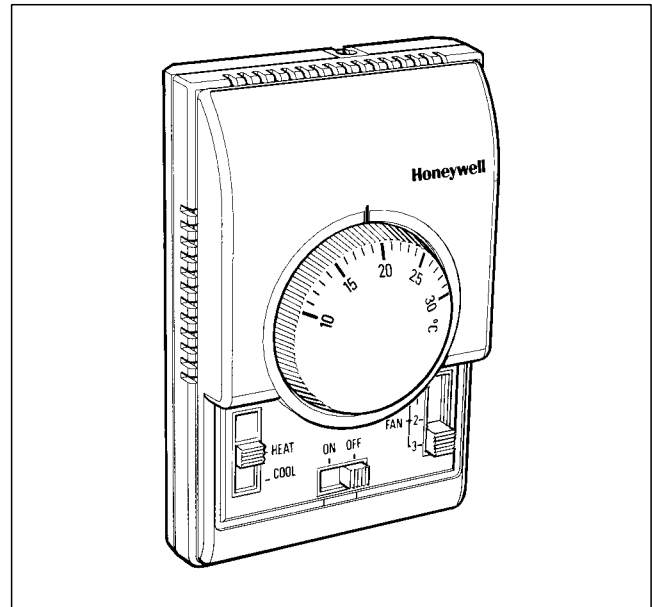
Alcuni modelli sono dotati di interruttore acceso-spento e di commutatore Caldo/Freddo, altri sono predisposti per essere collegati ad un termostato di commutazione automatica (L641B).

La serie XE70 comprende altri tipi di termostati per le più svariate applicazioni con Fan-Coil e piccole Pompe di Calore. (Ved. anche T6372.. 73.. 74.. 75.. 76.. 77..).

L'elemento sensibile è costituito da una doppia membrana, riempita con fluido in combinazione liquido-gas, la cui pressione cambia al variare della temperatura, causando lo scatto rapido del contatto di regolazione.

L'ampia scala e l'anticipatore termico ne fanno il regolatore ideale quando è richiesto un controllo accurato. E' possibile limitare il campo di temperatura con delle spine installabili sul retro della manopola (ved. accessori).

Lo stile moderno ed attraente rende questi termostati adatti alle richieste più esigenti.



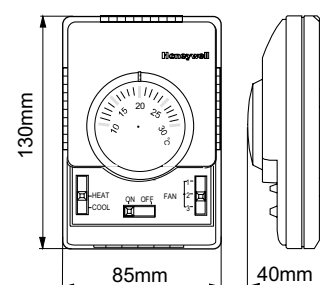
Dati Tecnici

- **Campo di regolazione:** 10...30°C con risoluzione di 1°K
- **Elemento sensibile:** Doppia membrana ad espansione liquido/gas
- **Differenziale:** 1°K (Caldo o Freddo) a 20°C al 50% del carico con anticipatore termico collegato
- **Contatti Termostati:** 1, S.P.D.T. (in deviazione)
- **Carico elettrico totale:** 4 A resistivi, 2 A induttivi
- **Tensione di lavoro:** 230V, 50...60 Hz
- **Vita dei contatti:** Oltre 100.000 cicli per i contatti dei termostati
- **Vita dei contatti:** Oltre 6000 interventi per interruttori manuali
- **Montaggio:** A parete o nell'unità
- **Esecuzione:** In plastica
- **Collegamenti:** 8 Terminali per cavi da 1,5 mm²
- **Dimensioni:** 85 x 130 x 40 mm (l, a, p)
- **Limiti di stoccaggio:** -20...50°C, 0...90% U.R. senza condensa
- **Limite ambiente:** 0..40°C
- **Classe di Protezione:** IP30
- **Soppressione RFI:** Secondo B.S. EN 55014
- **Approvazioni:** Secondo Direttive Europee Marchio CE

Modelli per l'ordinazione

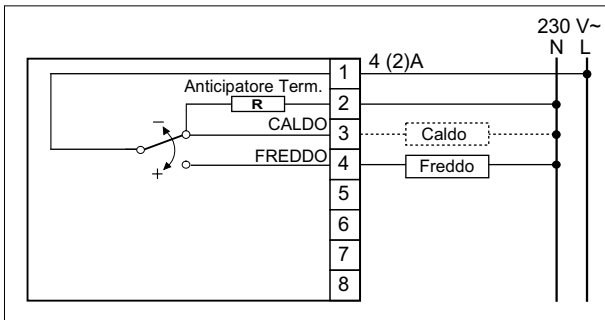
Termostati	Ventilatore a 1 velocità	Commutatore a 3 velocità	Commutatore Caldo/Freddo	Interruttore Acceso-Spento
T6370A1010	✓		Termostato o Commutatore esterno	
T6371A1019		✓	Termostato o Commutatore esterno	✓
T6371B1017		✓	✓	✓
T6371C1015		✓	Termostato o Commutatore esterno	✓
Accessori				
F42006646-001	Spina per limitare il campo di temperatura (set da 20 pezzi)			

Dimensioni

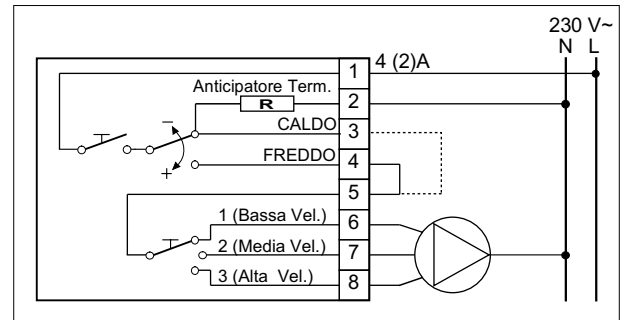


Collegamenti elettrici

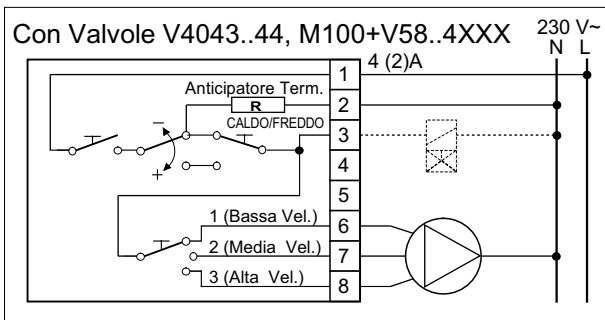
T6370A1010 Caldo o Freddo
Utenza generica



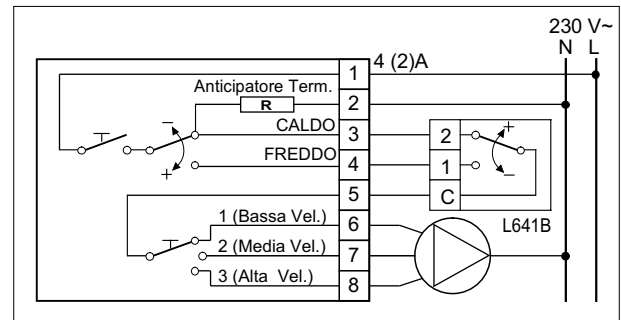
T6371A1019 Caldo o Freddo
Comando Ventilatore a 3 velocità



T6371B1017 Commutatore Caldo/Freddo
Comando Ventilatore a 3 velocità
con possibilità valvola in parallelo



T6371C1015 Commutazione Caldo/Freddo
Comando ventilatore a 3 velocità
con termostato separato



Nota: Per Applicazioni con Ventilatore ad 1 velocità, vedere anche Serie MT200 (T4360, T6360)

**L'installazione elettrica deve essere eseguita
nel rispetto delle Norme CEI e CE vigenti**

Honeywell

Honeywell S.p.A.
Divisione Home Control
Via P. Gobetti, 2b
20063 Cernusco Sul Naviglio (MI) - I

<http://www.honeywell.it>

Tel. 02-92146-1 Fax 02-92146.402

**IT0R-XE70A.R3
1200-IT01**