

822 NOVA

CARATTERISTICHE PRINCIPALI

Due valvole automatiche di intercettazione a funzionamento silenzioso.

Regolatore di pressione di tipo servo assistito.

Dispositivo di lenta accensione (a richiesta).

Uscita pilota con vite di regolazione della portata di gas.

Filtro in ingresso e su pilota.

Prese di pressione in ingresso e uscita.

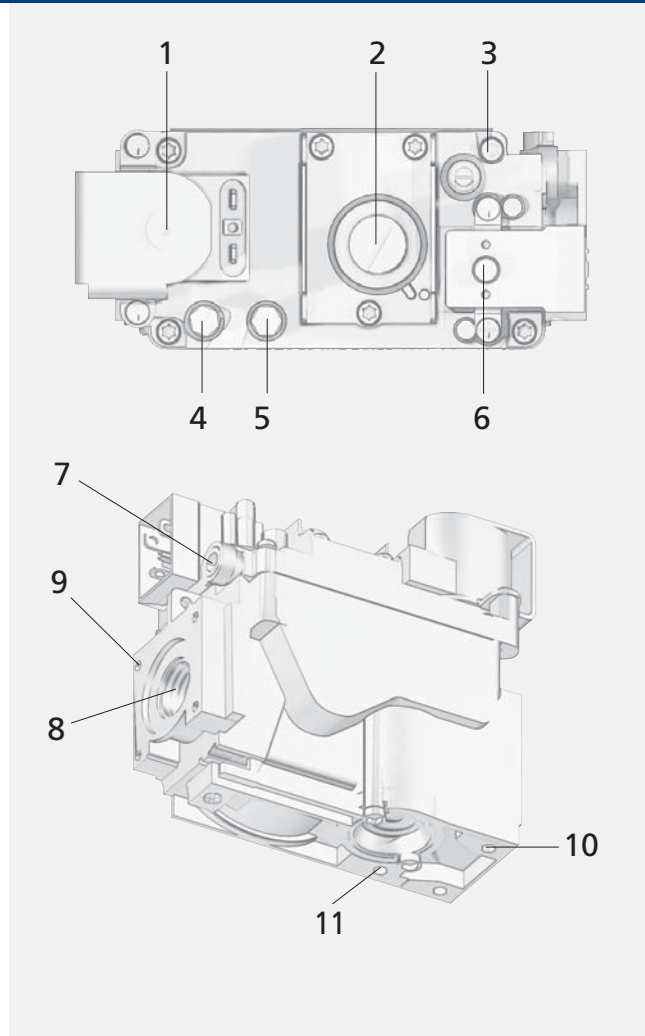
Ingresso ed uscita gas filettate con predisposizione per collegamento flangiato.

Attacco per il collegamento della parte "aria" del regolatore di pressione alla camera di combustione.



DESCRIZIONE

- 1 Elettrovalvola di intercettazione EV1
- 2 Dispositivo di taratura del regolatore di pressione
- 3 Vite di regolazione della portata di gas al pilota
- 4 Presa di pressione di entrata
- 5 Presa di pressione di uscita
- 6 Elettrovalvola di intercettazione EV2
- 7 Uscita pilota
- 8 Uscita principale gas
- 9 Fori (M5) per fissaggio flange
- 10 Punti di fissaggio supplementare del corpo valvola
- 11 Attacco per il collegamento della parte "aria" del regolatore di pressione alla camera di combustione

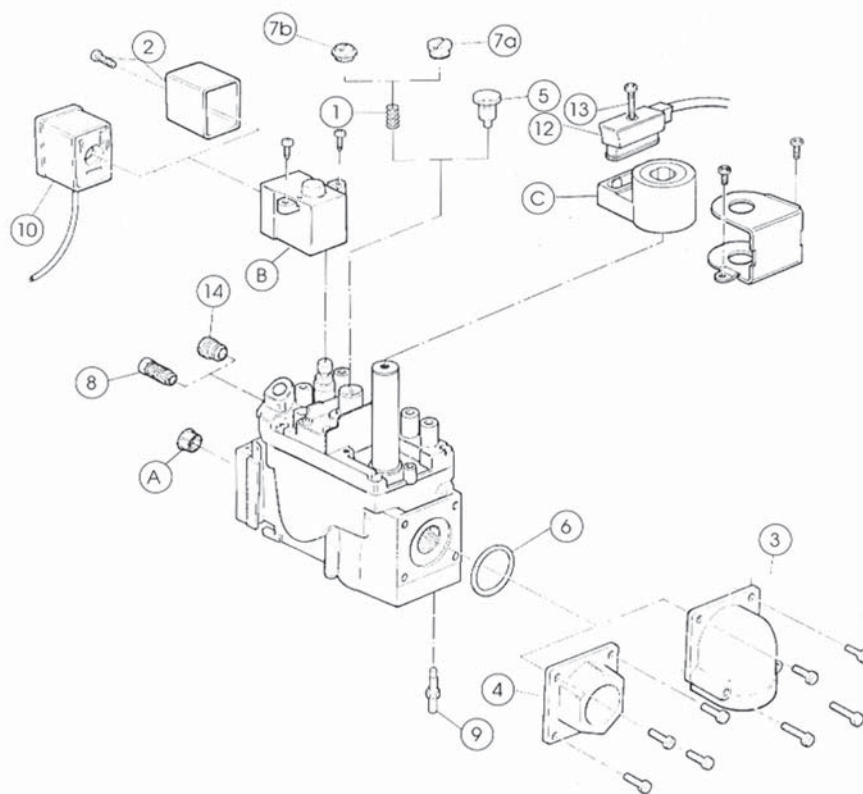


CODICI

Codici	Campo di temperatura	Ingresso	Uscita	Tensione di alimentazione	Classe EV	Lenta accensione	Raccordo uscita pilota
0822001	-20÷60 °C	Rp 1/2	Rp 1/2	220/240 V - 50 Hz	B+D	Senza lenta accensione	Tappo fissato -20°C (M10x1 codice 3172067)
0822002	-20÷60 °C	Rp 1/2	Rp 1/2	220/240 V - 50 Hz	B+D	Speciale, 1° livello 6÷10 mbar, durata 4÷9 sec	Tappo fissato -20°C (M10x1 codice 3172067)
0822072	32÷175 °F	3/8 NPT	3/8 NPT	24 V - 60 Hz	B+D	Senza lenta accensione, Reg. press. GPL (12" 10" 30000 BTU)	Raccordo fissato 7/16 UNS 1/4 (codice 0958042)
0822073	32÷175 °F	3/8 NPT	3/8 NPT	24 V - 60 Hz	B+D	Senza lenta accensione, Reg. press. NG (7" 3.5" 30000 BTU)	Raccordo fissato 7/16 UNS 1/4 (codice 0958042)
0822110	0÷60 °C	Rp 1/2	Rp 1/2	220/240 V - 50 Hz	B+D	Standard, 1° livello 3÷5 mbar, durata 4÷9 s	Non fissato
0822111	0÷60 °C	Rp 1/2	Rp 1/2	220/240 V - 50 Hz	B+D	Standard, 1° livello 2÷3 mbar, durata 6÷14 s, vite forata	Non fissato
0822112	0÷60 °C	Rp 1/2	Rp 1/2	220/240 V - 50 Hz	B+D	Speciale, 1° livello 6÷10 mbar, durata 4÷9 sec	Tappo fissato (M10x1 codice 0.972.041)
0822113	0÷60 °C	Rp 1/2	Rp 1/2	220/240 V - 50 Hz	B+D	Standard, 1° livello 3÷5 mbar, durata 4÷9 s	Tappo fissato (M10x1 codice 0.972.041)
0822114	0÷60 °C	Rp 1/2	Rp 1/2	220/240 V - 50 Hz	B+D	Senza lenta accensione	Tappo fissato (M10x1 codice 0.972.041)
0822115	0÷60 °C	Rp 1/2	Rp 1/2	220/240 V - 50 Hz	B+D	Speciale, 1° livello 2÷3 mbar, durata 6÷14 s, vite normale	Tappo fissato (M10x1 codice 0.972.041)
0822117	0÷60 °C	Rp 1/2	Rp 1/2	220/240 V - 50 Hz	B+D	Standard, 1° livello 3÷5 mbar, durata 4÷9 s	Non fissato
0822118	0÷60 °C	Rp 1/2	Rp 1/2	220/240 V - 50 Hz	B+D	Speciale, 1° livello 6÷10 mbar, durata 4÷9 sec	Tappo fissato (M10x1 codice 0.972.041)
0822119	0÷60 °C	Rp 1/2	Rp 1/2	220/240 V - 50 Hz	B+D	Senza lenta accensione	Tappo fissato (M10x1 codice 0.972.041)
0822120	0÷60 °C	Rp 1/2	Rp 1/2	220/240 V - 50 Hz	B+D	Standard, 1° livello 7÷10 mbar, durata 4÷9 s	Tappo fissato (M10x1 codice 0.972.041)
0822121	0÷60 °C	Rp 1/2	Rp 1/2	220/240 V - 50 Hz	B+D	Speciale, 1° livello 2÷3 mbar, durata 6÷14 s, vite normale	Tappo fissato (M10x1 codice 0.972.041)
0822122	0÷60 °C	Rp 1/2	Rp 1/2	220/240 V - 50 Hz	B+C	Senza lenta accensione	Tappo fissato (M10x1 codice 0.972.041)
0822123	0÷60 °C	Rp 1/2	Rp 1/2	220/240 V - 50 Hz	B+D	Standard, 1° livello 2÷3 mbar, durata 6÷14 s, vite forata	Non fissato
0822124	0÷60 °C	Rp 1/2	Rp 1/2	220/240 V - 50 Hz	B+D	Speciale, 1° livello 6÷10 mbar, durata 4÷9 sec	Tappo fissato (M10x1 codice 0.972.041)
0822125	0÷60 °C	Rp 1/2	Rp 1/2	220/240 V - 50 Hz	B+D	Speciale, 1° livello 2÷3 mbar, vite forat, 2 orifici	Tappo fissato (M10x1 codice 0.972.041)
0822126	0÷60 °C	Rp 1/2	Rp 1/2	220/240 V - 50 Hz	B+D	Senza lenta accensione	Tappo fissato (M10x1 codice 0.972.041)
0822127	0÷60 °C	Rp 1/2	Rp 1/2	220/240 V - 50 Hz	B+D	Senza lenta accensione	Tappo fissato (M10x1 codice 0.972.041)



Codici	Campo di temperatura	Ingresso	Uscita	Tensione di alimentazione	Classe EV	Lenta accensione	Raccordo uscita pilota
0822128	0÷60 °C	Rp 1/2	Rp 1/2	220/240 V - 50 Hz	B+D	Speciale, 1° livello 7÷10 mbar, durata 4÷9 s	Tappo fissato (M10x1 codice 0.972.041)
0822130	0÷60 °C	Rp 1/2	Rp 1/2	24 V - 50 Hz	B+D	Standard, 1° livello 3÷5 mbar, durata 4÷9 s	Non fissato
0822132	0÷60 °C	Rp 1/2	Rp 1/2	24 V - 50 Hz	B+D	Senza lenta accensione	Tappo fissato (M10x1 codice 0.972.041)
0822133	0÷60 °C	Rp 1/2	Rp 1/2	220/240 V - 50 Hz	B+D	Speciale, 1° livello 4.5÷6.5 mbar, durata 7÷11 s	Tappo fissato (M10x1 codice 0.972.041)
0822160	0÷60 °C	Rp 1/2	Rp 1/2	220 V - 60 Hz	B+D	Standard, 1° livello 3÷5 mbar, durata 4÷9 s	Non fissato
0822631	32÷175 °F	3/8 NPT	3/8 NPT	24 V - 60 Hz	B+D	Senza lenta accensione, HI-LO manuale 25% GPL (12" 10" 30000 BTU)	Non fissato
0822632	32÷175 °F	3/8 NPT	3/8 NPT	24 V - 60 Hz	B+D	Senza lenta accensione, HI-LO manuale 33% NG (7" 3.5" 30000 BTU)	Non fissato
0822633	32÷175 °F	3/8 NPT	3/8 NPT	24 V - 60 Hz	B+D	Senza lenta accensione, HI-LO manuale 20% NG (7" 3.5" 30000 BTU)	Raccordo fissato 7/16 UNS 1/4 (codice 0958042)
0822634	32÷175 °F	3/8 NPT	3/8 NPT	24 V - 60 Hz	B+D	Senza lenta accensione, HI-LO manuale 33% NG (7" 3.5" 30000 BTU) Lo=1,3	Non fissato



PARTI DI RICAMBIO

N.	CODICE	Descrizione	Q.tà	N.	CODICE	Descrizione	Q.tà
A	0.947.033	Filtro di uscita	100	C1	0.967.128	Bobina EV1, 220/240 V, 50 Hz	5
B1	0.967.064	Bobina EV2, 220/240 V, 50 Hz, con viti	5	C2	0.967.132	Bobina EV1, 24 V, 50 Hz	5
B2	0.967.066	Bobina EV2, 220/240 V, 50 Hz, uscita verso l'alto con viti	5	C3	0.967.133	Bobina EV1, 220 V, 60 Hz	5
B3	0.967.065	Bobina EV2, 24 V, 50 Hz, con viti	5				

ACCESSORI

N.	CODICE	Descrizione	Q.tà	N.	CODICE	Descrizione	Q.tà
1	0.900.195	Molla per regolatore di pressione campo 20-50 mbar	10	10-12	0.960.126	Doppio connettore con cavo L=610	20
2	0.903.094	Coperchio con vite per bobina	10	10a	0.960.115	Connettore con cavo 1 000 mm per EV2	10
3a	0.906.258	Flangia a gomito 3/4" con viti e OR	10	12a	0.960.117	Connettore con cavo 905 mm con faston per EV1	10
3b	0.906.260	Flangia a gomito 1/2" con viti e OR	10	12b	0.960.119	Connettore con cavo 1 090 mm stagnato per EV1	10
4a	0.906.259	Flangia diritta 3/4" con viti e OR	10	12c	0.960.120	Connettore con cavo 540 mm stagnato per EV1	10
4b	0.906.261	Flangia diritta 1/2" con viti e OR	10	12d	0.960.121	Connettore con cavo 540 mm per EV1	10
5	0.907.037	Esclusore regolatore di pressione	10	13	0.960.125	Vite per connettore EV1	10
6	0.925.054	O-ring per flange	10	14	0.972.041	Tappo pilota M10x1 con OR	100
7a	0.954.034	Tappo RP non forato	100				
7b	0.954.043	Tappo RP forato	100				
8a	0.958.030	Raccordo-bicono per tubo da ø 4 mm	10				
8b	0.958.031	Raccordo-bicono per tubo da ø 6 mm	10				
8c	0.958.032	Raccordo-bicono per tubo da ø 1/4"	10				
9a	0.958.057	Raccordo per collegamento alla camera di combustione	100				
9b	0.958.058	Raccordo per variazione lenta accensione e collegamento alla camera di combustione per utilizzo a GPL (dove previsto)	100				

L'azienda si riserva di modificare e/o annullare i codici dei prodotti