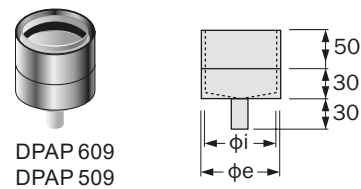
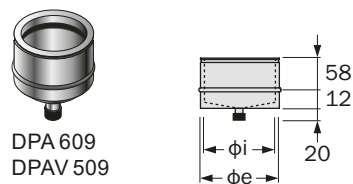


Fondo raccolta condensa Da utilizzare come elemento di base nei casi in cui il sistema camino è sorretto dal supporto a parete. È dotato di un manicotto (Ø 3/4" per modello inox/inox e inox/ramato) per lo scarico della condensa.

Modelli	inox/inox	inox/ramato	PPs/inox	PPs/cupro inox			
Serie	DP AIR	DP AIR	DP AIR smart	DP AIR smart			
Codice - range diametri (mm)	DPA 609 - Øi 80+250	DPAV 509 - Øi 80+200	DPAP 609 - Øi 80+100	DPAP 509 - Øi 80+100			
Øi (mm)	80	100	130	150	180	200	250
Øe (mm)	100	120	150	180	200	220	280

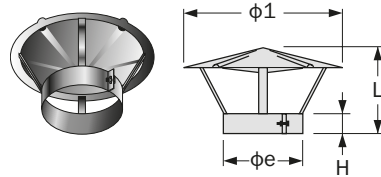


DPA 609
DPAV 509

DPAP 609
DPAP 509

Terminale parapigioggia Completo di collare e bullone di serraggio. Ha la funzione di proteggere il camino dalla pioggia.

Modelli	inox	ramato
Serie	DP AIR	DP AIR
Codice - range diametri (mm)	ACF CC1 - Øe 100+280	ACF CC4 - Øe 100+220

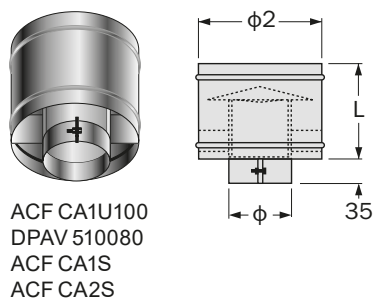


Øi (mm)	80	100	130	150	180	200	250
Øe (mm)	100	120	150	180	200	220	280
L (mm)	161	170	190	215	240	250	310
H (mm)	30	30	30	30	30	30	30
Ø1 (mm)	200	230	297	350	393	437	567

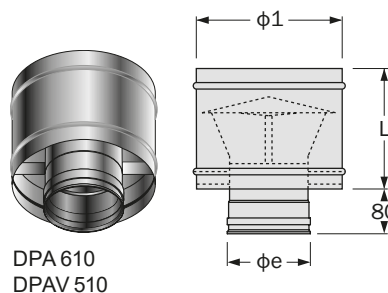
Cappello antitemperie Ha la funzione di proteggere il camino dalla pioggia e dal vento. Gli articoli ACF CA1U100, DPAV 510080, ACF CA1S100/120 e ACF CA2S100/120 sono completi di collare e bullone di serraggio; i rimanenti articoli sono invece completi di fascetta di giunzione.

Modelli	inox/inox	inox/ramato	PPs/inox	PPs/cupro inox
Serie	DP AIR	DP AIR	DP AIR smart	DP AIR smart
Codice - range diametri (mm)	ACF CA1U - Øe 100	DPAV 510 - Øi 80+200	ACF CA1S - Øe 100+120	ACF CA2S - Øe 100+120
	DPA 610 - Øi 100+250			

Øi (mm)	80	100	130	150	180	200	250
Øe (mm)	100	120	150	180	200	220	280
L (mm)	200	200	200	250	250	250	319
Ø1 (mm)	230	250	280	350	350	400	450



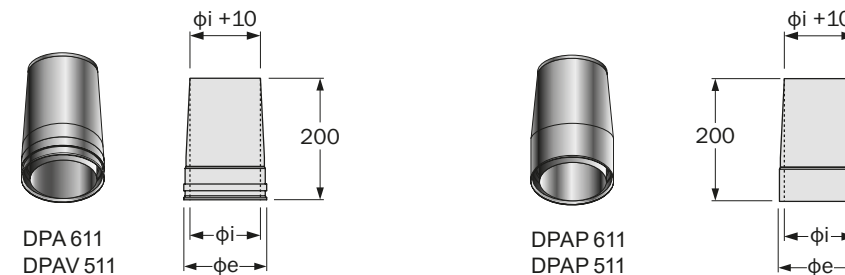
ACF CA1U100
DPAV 510080
ACF CA1S
ACF CA2S



DPA 610
DPAV 510

Terminale troncoconico L'elemento, non presentando una resistenza fluidodinamica all'emissione dei fumi in atmosfera, permette al sistema camino di migliorare il tiraggio dei fumi e quindi di impiegare una taglia inferiore in diametro. Richiede sempre l'impiego di un raccordo a T completo di base/fondo scarico condensa da posizionarsi alla base del sistema camino. Gli elementi DPAP 611/511 hanno parete interna in acciaio inox Aisi 316L.

Modelli	inox/inox	inox/ramato	PPs/inox	PPs/cupro inox			
Serie	DP AIR	DP AIR	DP AIR smart	DP AIR smart			
Codice/range diametri Øi (mm)	DPA 611 / Øi 80+250	DPAV 511 / Øi 80+200	DPAP 611 - Øi 80+100	DPAP 511 - Øi 80+100			
Øi (mm)	80	100	130	150	180	200	250
Øe (mm)	100	120	150	180	200	220	280



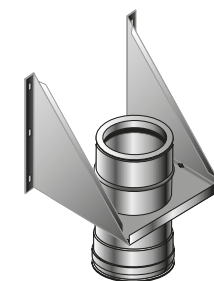
DPA 611
DPAV 511

DPAP 611
DPAP 511

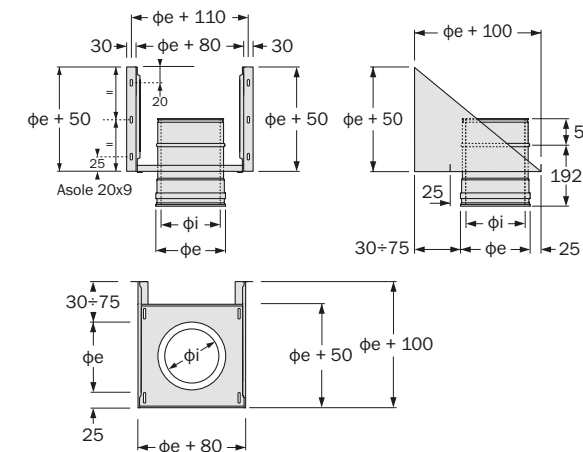
Supporto camino È l'elemento di sostegno del sistema camino nel caso di fissaggio a parete. Tasselli/sistemi di ancoraggio non inclusi.

Modelli	inox/inox	inox/ramato	PPs/inox	PPs/cupro inox
Serie	DP AIR	DP AIR	DP AIR smart	DP AIR smart
Codice - range diametri (mm)	DPA 612 - Øi 80+250	DPAV 512 - Øi 80+200	DPAP 612 - Øi 80+100	DPAP 512 - Øi 80+100

Øi (mm)	80	100	130	150	180	200	250
Øe (mm)	100	120	150	180	200	220	280



DPA 612
DPAV 512



DPAP 612
DPAP 512

