


Tipo COLOMBO

Tipo S e tipo M

Tipo MAXI


1. Impiego

L'installazione di caldaie a condensazione si sta rapidamente diffondendo per il risparmio energetico che offrono. Le caldaie tuttavia producono condense acide che devono essere neutralizzate prima di essere scaricate nella rete delle acque di scarico. I filtri neutralizzatori della serie CB-KKN sono filtri progettati per neutralizzare l'acidità dell'acqua di condensa proveniente dagli scarichi di caldaie a condensazione.

La particolare tecnologia dei filtri CB-KKN consente di mantenere sempre il pH dell'acqua allo scarico entro i limiti previsti dalla legge (non inferiore a pH 5,5 e non superiore a pH 9,5), anche in seguito a prolungata permanenza dell'acqua nel neutralizzatore e interruzioni nel funzionamento, per esempio ore notturne, spegnimento dell'impianto durante le ore più calde del giorno, weekend, ecc.

2. Dimensionamento

La scelta del filtro neutralizzatore più idoneo viene effettuata in funzione delle potenzialità della caldaia.

La scelta si effettua in base ai seguenti dati:

- CB-KKN-S: fino a 100.000 kcal/h uguale a 116 kW
- CB-KKN-M: da 101.000 a 200.000 kcal/h uguale a 117-233 kW
- CB-KKN-COLOMBO: da 201.000 a 300.000 kcal/h uguale a 234-349 kW
- CB-KKN-MAXI: da 301.000 a 1.300.000 kcal/h uguale a 350-1.512 kW

Su richiesta sono disponibili filtri neutralizzatori CB-KKN progettati per potenzialità maggiori e volumi di acque di condensa provenienti da gruppi di caldaie a condensazione operanti con sistema a

cascata. In questi casi, per il dimensionamento e i dati tecnici, contattare l'ufficio tecnico di sede oppure le agenzie di zona.

3. Caratteristiche dell'apparecchio

- Neutralizza le condense acide mantenendo sempre il pH entro i limiti previsti dal D.L. 152 del 3 aprile 2006, anche a seguito di prolungate permanenze dell'acqua nel neutralizzatore.
- Materiale neutralizzante di particolare formulazione e purezza a granulometria selezionata, esente da qualsiasi tipo di componente che potrebbe alterare le caratteristiche dell'acqua neutralizzata da scaricare.
- In genere autonomia stagionale della carica.
- Semplice installazione ed utilizzo.
- Raccorderia di accoppiamento al sistema caldaie compresa.

4. Installazione

Effettuare l'installazione del filtro nel rispetto delle norme locali vigenti. L'installazione deve essere eseguita da personale qualificato in grado di rilasciare regolare Dichiarazione di Conformità. I filtri della serie CB-KKN vengono installati sulla tubazione dell'acqua di scarico delle caldaie a condensazione.

L'ingresso del filtro deve avere un idoneo battente rispetto al punto di scarico della caldaia (riferirsi al manuale d'istruzioni a corredo dell'apparecchio), in caso contrario prevedere una pompa di rilancio dell'acqua di condensa.

Durante l'installazione e il montaggio rispettare nei particolari le indicazioni riportate nel manuale di installazione, uso e manutenzione a corredo dell'apparecchio:

in caso di smarrimento o mancanza, chiedere l'invio di una copia.

5. Avvertenze

Proteggere il filtro dal gelo, dall'esposizione solare diretta, dalle intemperie nonché da fonti di calore superiori a 40°C. Evitare l'esposizione e il contatto con sostanze chimiche e solventi. Per una corretta gestione e funzionamento del filtro neutralizzatore si consiglia di far effettuare periodicamente un controllo del valore di pH dell'acqua allo scarico, utilizzando un pHmetro o più semplicemente le cartine per il controllo del pH (cod. 10713). L'autonomia della carica è in funzione dell'acidità e della quantità delle condense da neutralizzare, nonché delle ore di esercizio. Per ripristinare l'immediata funzionalità dell'apparecchio al suo prossimo esaurimento, tenere sempre a disposizione in loco una ricarica di scorta.

Per una corretta gestione e funzionamento dell'apparecchio si consiglia di fare effettuare almeno due volte l'anno un controllo da parte di personale qualificato della rete assistenza.

Accertarsi che la presente informazione tecnica rappresenti l'edizione più aggiornata, consultando il sito www.cillichemie.com

6. Ricariche

Per i tipi S e M: carica preconfezionata in cartuccia usa e getta (codice S: 12469AA e codice M: 12470AA).

Per i tipi COLOMBO e MAXI: il livello della carica va ripristinato periodicamente, reintegrando il materiale neutralizzante consumatosi (codice COLOMBO: 12467AB e codice MAXI: 12468AA).

7. Normative

Le acque di condensa provenienti da caldaie a condensazione non possono essere inviate direttamente allo scarico senza essere neutralizzate, in quanto acide. Infatti i limiti previsti dalla legge impongono di rimanere nell'intervallo da pH 5,5 - a pH 9,5 (vedere D.L. 152 del 3 aprile 2006).

Al fine di ottemperare agli obblighi previsti, si rende quindi necessario neutralizzare le acque delle caldaie a condensazione prima che siano inviate alla rete delle acque di scarico.

La neutralizzazione delle condense acide è regolamentata inoltre dalla norma UNI 11071.

8. Descrizioni per offerte e capitolati

CB-KKN tipo...** (vedere la tabella dei dati tecnici), filtro per la neutralizzazione delle acque di condensa, proveniente da caldaie a condensazione, in grado di mantenere e regolare il valore del pH sempre entro i limiti minimi e massimi consentiti e ciò anche dopo prolungate soste dell'acqua all'interno del filtro neutralizzatore.

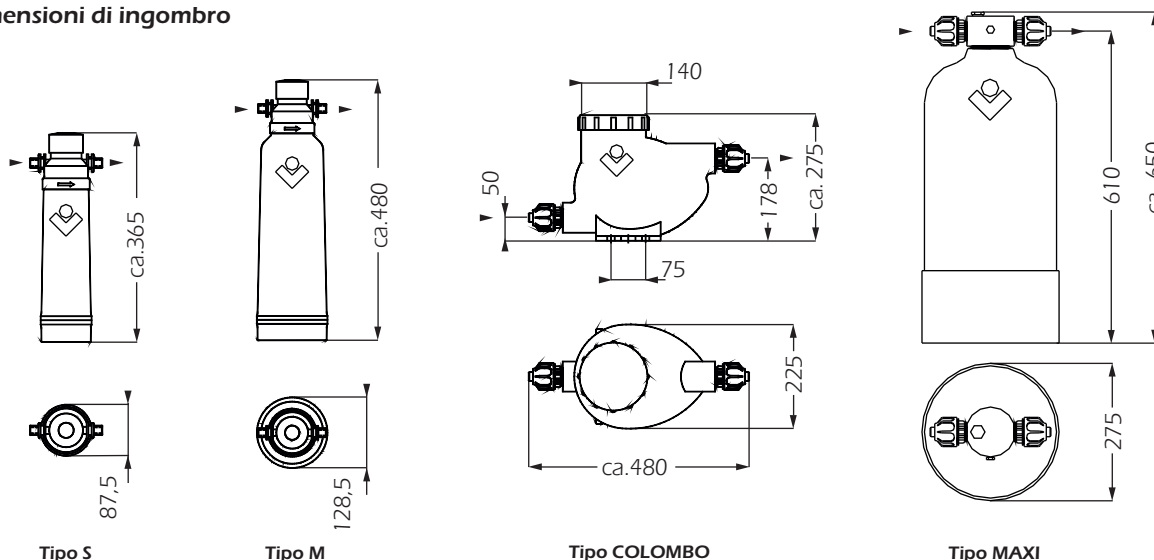
L'apparecchio viene fornito rifinito in ogni sua parte e pronto per l'installazione completo di raccorderie e della prima carica di materiale neutralizzante Cillit-KK 62.

** Scegliere il tipo consultando la tabella dati tecnici in calce.

Tabella dati tecnici

| Modello CB-KKN | Unità | CB-KKN-S | CB-KKN-M | CB-KKN COLOMBO | CB-KKN MAXI |
|------------------------------------|--------|--|-----------------|-----------------------|---------------------|
| Portata acqua di condensa max. | l/h | 20 | 40 | 56 | 250 |
| Potenzialità caldaia in kcal/h | kcal/h | fino a 100.000 | 101.000-200.000 | 201.000-300.000 | 301.000-1.300.000 |
| Potenzialità caldaia in kW | kW | fino a 116 | 117-232 | 234-349 | 350-1.512 |
| N° di appartamenti max. indicativi | n° | fino a 6 | 7-10 | 11-20 | 21-75 |
| Temperatura acqua di condensa max. | °C | rispondente alle temperature massime delle acque di condensa | | | |
| Temperatura ambiente min./ max. | °C | 5-40 | | | |
| Codici | | 12386AA | 12387AA | 12388AA | 12389AB |
| Ricariche | | CB-KKN-S | CB-KKN-M | CB-KKN COLOMBO | CB-KKN MAXI |
| Tipo | | cartuccia usa e getta | | confezione da 5 kg | confezione da 12 kg |
| Codici | | 12469AA | 12470AA | 12467AB | 12468AA |

Dimensioni di ingombro



Informazione tecnica disponibile sul sito www.cillichemie.com

La presente informazione tecnica tiene conto delle esperienze della Società e si applica ad un uso normale del prodotto secondo quanto sopra descritto; usi diversi vanno di volta in volta autorizzati per iscritto. Per una regolare gestione e manutenzione degli impianti si consiglia di stipulare un accordo con i nostri Centri di Assistenza Tecnica presenti capillarmente su tutto il territorio nazionale. La Cillichemie si riserva il diritto di qualsiasi modifica ai propri prodotti anche senza preavviso.

Indirizzi e numeri telefonici della nostra organizzazione di assistenza e consulenza tecnica nonché per la vendita dei nostri prodotti ed impianti, sono anche reperibili sulle pagine gialle sotto la voce "Depurazione acqua-impianti, apparecchi, piscine" oppure consultando il sito internet www.cillichemie.com