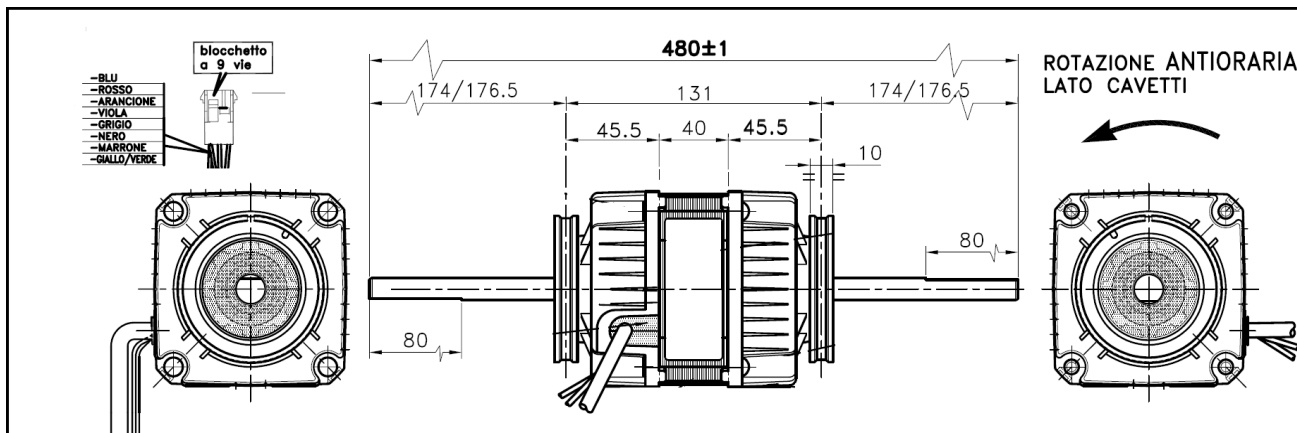
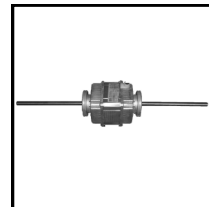


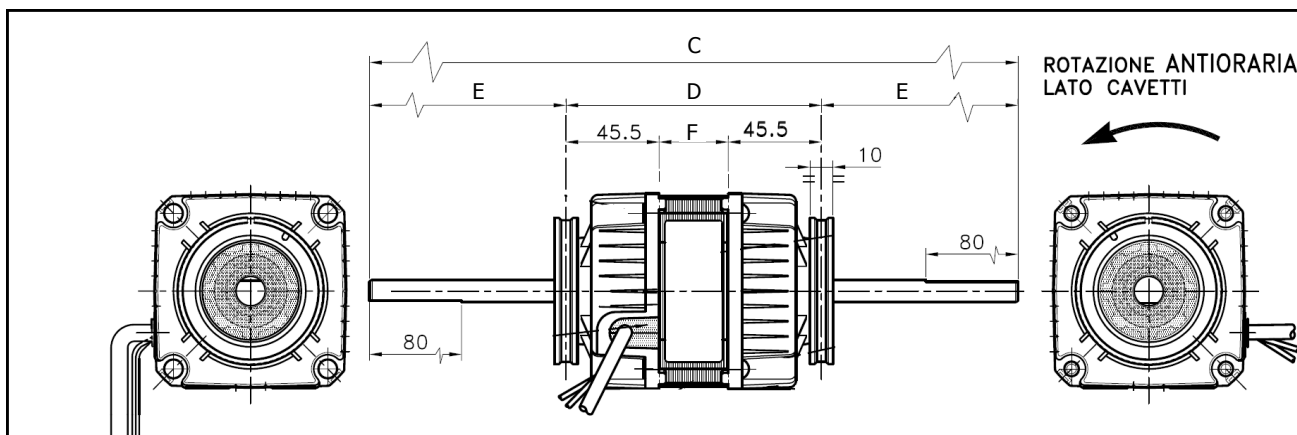
# SERIE 83B

MOTORI PER FAN COIL MULTIVELOCITA'

FAN COIL MOTORS MULTISPEED



Modello Codice	Wr	Wa	A	RPM	N° Vel	Ø Albero Ø Shaft
<b>83B 4040/1 4130.3802</b>	40	135	0.50	1100	6	9.52



Modello Codice	Wr	Wa	A	RPM	N° Vel	C	D	E	F	Ø Albero Ø Shaft
<b>A83B-3025/1* 4127.0208</b>	25	90	0.40	1100	trasformatore 6 Vel.	530	111	205	30	12.7
<b>A83B-3025/5* 4127.0220</b>	25	75	0.30	1100	trasformatore 6 Vel.	450	111	170	30	9.52
<b>A83B-3030/5* 4127.0217</b>	30	100	0.45	1100	trasformatore 6 Vel.	535	111	210	30	9.52
<b>83B-3033/1 4130.2910</b>	33	98	0.44	1100	4	530	111	205	30	12.7
<b>A83B-4050/3* 4127.0304</b>	47	155	0.67	1100	trasformatore 6 Vel.	530	131	200	40	12.7

\* Motori Forniti completi di Autotrasformatore a 6 velocità

**AUTOTRASFORMATORE 6 VELOCITA' CODICE 4135.0011**

