



**Foglio dati**

**Dati idraulici**

Pressione d'esercizio massima $P_N$	10 bar
Bocca mandata	Rp 1
Temperatura fluido min. $T_{min}$	-20 °C
Temperatura max. del fluido $T_{max}$	120 °C
Temperatura ambiente min. $T_{min}$	-15 °C
Temperatura ambiente max. $T_{max}$	50 °C

**Materiali**

Corpo pompa	Acciaio inossidabile
Albero	Acciaio inossidabile
Guarnizione per alberi	BQ1EGG
Materiale guarnizione	EPDM
Girante	Acciaio inossidabile
Materiale camera stadio	Acciaio inossidabile

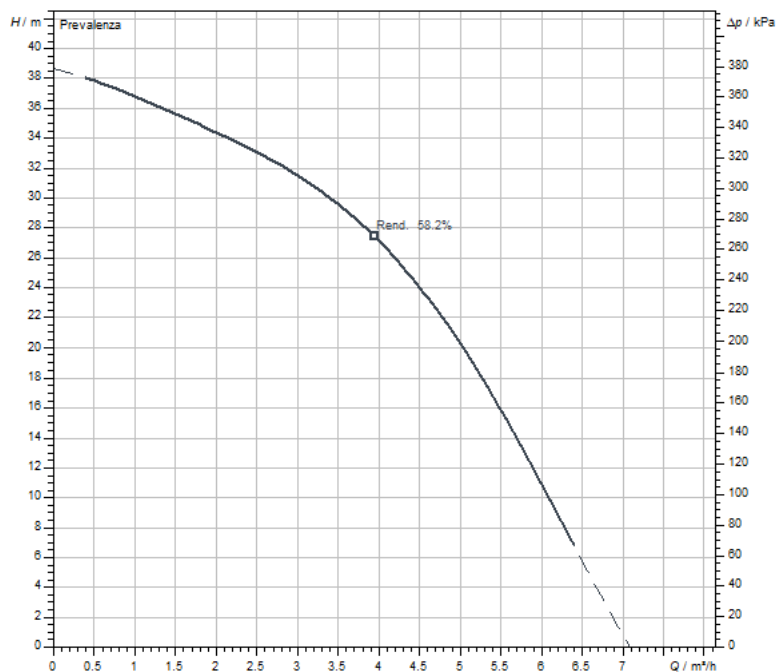
**Dati motore**

Alimentazione di rete	3-400 V, 50 Hz
Tolleranza di tensione	±10 %
Potenza nominale del motore $P_2$	0,55 kW
Corrente nominale $I_N$	1,5 A
Numero giri nominale $n$	2900 1/min
Classe isolamento	F
Grado di protezione motore	IP55

**Quota di montaggio**

Raccordo per tubi sul lato aspirante	Rp 1
Raccordo per tubi sul lato pressione	Rp 1

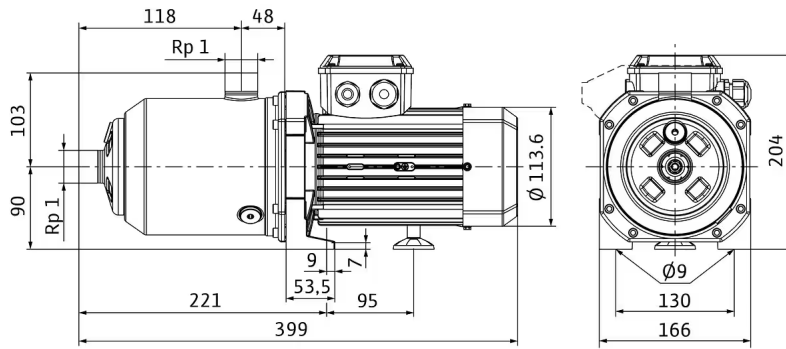
**Curve caratteristiche**



Fluido	Acqua 100 %
Temperatura fluido $T$	20,00 °C
Numero di giri nel punto di lavoro	2,900 1/min

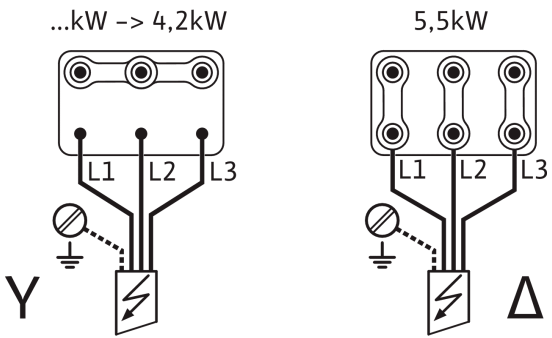
Misure e disegni quotati

Medana CH1-L.404-1/E/E/10T



Collegamento elettrico

3~ 400 V, 50 Hz, 3~ 380-460 V, 60 Hz



~ 3 400V 50Hz / ~ 3 380-460V 60Hz

## Testo per capitolato

Pompa centrifuga normalmente aspirante in tipo costruttivo orizzontale con elevate prestazioni idrauliche. La sua costruzione compatta e robusta, con componenti resistenti alla corrosione, e la possibilità di utilizzo a temperature ambiente fino a 50 °C offrono una vasta gamma di campi d'applicazione per l'integrazione della pompa in sistemi più grandi.

La pompa si presta per l'alimentazione e la pressurizzazione idriche, gli impianti di circolazione industriale, circuiti dell'acqua di processo e dell'acqua di raffreddamento. Può essere impiegata anche negli impianti di lavaggio e per l'irrigazione canalizzata.

### Particolarità/vantaggi del prodotto

- > Messa in servizio e manutenzione facili e veloci grazie alle ampie aperture per il riempimento e lo scarico della pompa
- > Massima affidabilità in termini di robustezza e bassa rumorosità grazie all'anello di usura fisso e alla lanterna resistente alla corrosione con rivestimento mediante cataforesi
- > Struttura compatta per una facile integrazione
- > Tutti i componenti idraulici e a contatto con il fluido pompato, come le camere stadio, i giranti, i diffusori e il corpo pompa sono in acciaio inossidabile
- > Omologazione per acqua potabile per tutte le parti a contatto con il fluido pompato (versione EPDM)
- > Soddisfa i requisiti della certificazione UL

### Dati operativi

#### Dati prodotto

Pressione d'esercizio massima $P_N$	10 bar
Temperatura fluido min. $T_{min}$	-20 °C
Temperatura max. del fluido $T_{max}$	120 °C
Temperatura ambiente max. $T_{max}$	50 °C

#### Dati motore

Alimentazione di rete	3-400 V, 50 Hz
Tolleranza di tensione	±10 %
Potenza nominale del motore $P_2$	0,55 kW
Corrente nominale $I_N$	1,5 A
Numero giri nominale $n$	2900 1/min
Classe isolamento	F
Grado di protezione	IP55
Classe di efficienza energetica motore	IE2

### Fornitura

- > Pompa
- > Istruzioni di montaggio, uso e manutenzione

### Materiali

Corpo pompa	Acciaio inossidabile
Girante	Acciaio inossidabile
Albero	Acciaio inossidabile
Guarnizione per alberi	BQ1EGG
Materiale guarnizione	EPDM
Materiale camera stadio	Acciaio inossidabile

### Quota di montaggio

Raccordo per tubi sul lato aspirante	Rp 1
Raccordo per tubi sul lato pressione	Rp 1

### Informazioni sull'inserimento di ordini

Prodotto	Wilo
Denominazione del prodotto	MEDANA CH1-L.404-1/E/E/10T
Peso netto circa $m$	9,7 kg
Codice articolo	<b>4231479</b> 