

Diacol 125

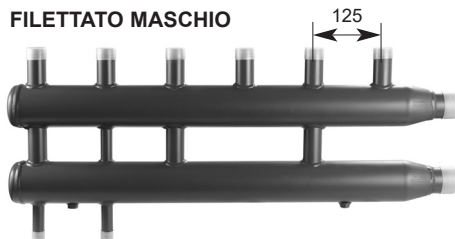
COLLETTORI COMPLANARI INTERASSE 125mm

IMPIEGO

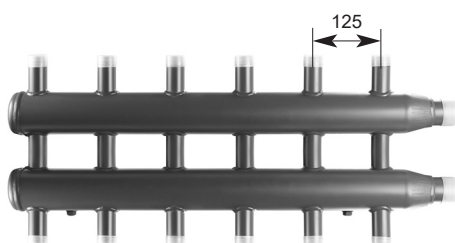
I collettori **Diacol 125** trovano specifico impiego in:

- impianti di riscaldamento/raffrescamento a zone
- impianti che utilizzano energie alternative
- impianti industriali in genere con fluidi caldi e freddi
- abbinamento ai gruppi di rilancio con interasse 125mm

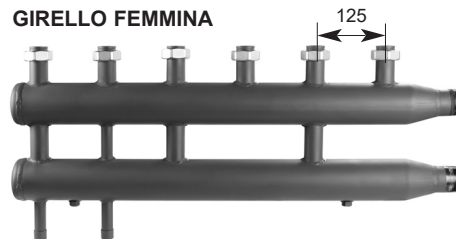
FILETTATO MASCHIO



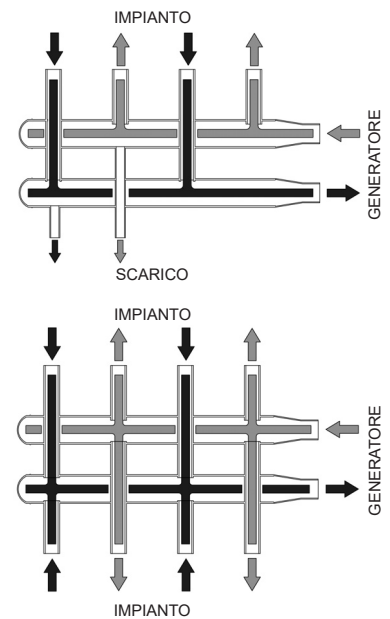
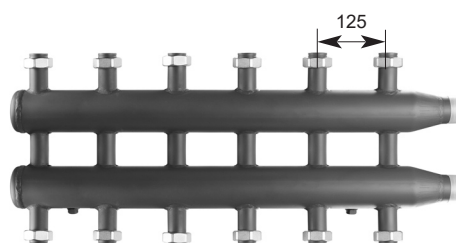
CONTRAPPOSTO FILETTATO MASCHIO



GIRELLO FEMMINA



CONTRAPPOSTO GIRELLO FEMMINA

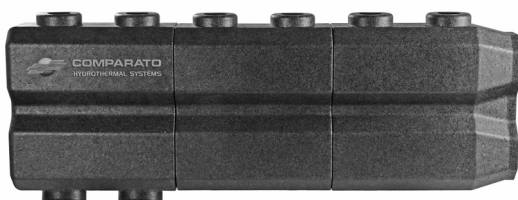


CARATTERISTICHE TECNICHE Diacol 125

- Temperatura massima del fluido: 90°C
- Temperatura minima del fluido: 5°C
- Pressione massima del fluido: 5 bar
- Materiale: acciaio al carbonio EN10255
- Verniciatura: primer a base acqua, colore rosso

CARATTERISTICHE TECNICHE COIBENTAZIONE

- In Polipropilene espanso (EPP) (densità 30 Kg/m³), ad incastro.



ACCESSORI

KIT DI FISSAGGIO • Cod. KSC1

Costituito da due staffe di sostegno in acciaio verniciato asolate per facilitare il montaggio, due colonnine filettate M10, quattro dadi e quattro tasselli Ø 10 x 80 mm completi di viti per un sicuro ancoraggio alla parete.



Diacol 125

COLLETTORI COMPLANARI INTERASSE 125mm

CARATTERISTICHE IDRAULICHE

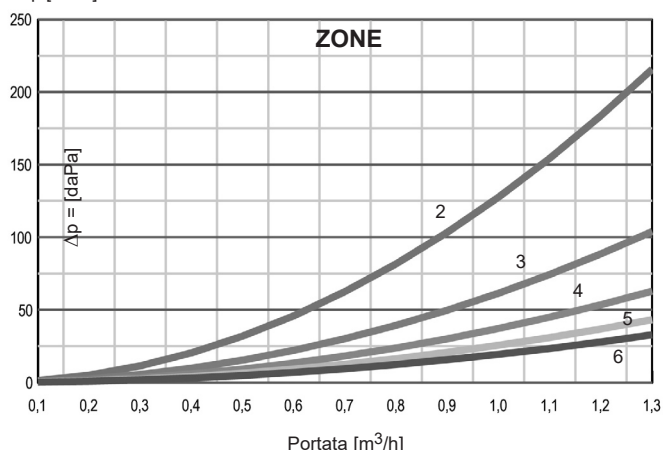
Diacol 125 • Ø 3/4"

ZONE	Kv [m³/h]
2	8,85
3	12,75
4	16,40
5	19,76
6	22,71

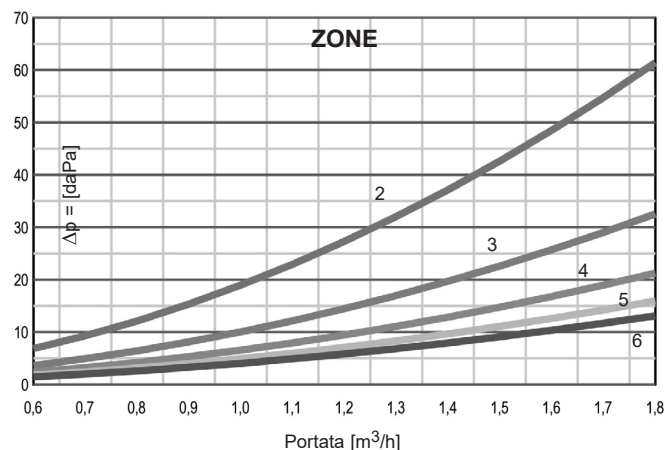
Diacol 125 • Ø 1"

ZONE	Kv [m³/h]
2	22,97
3	31,55
4	39,05
5	45,08
6	49,74

Δp [daPa] COLLETTORI ATTACCHI Ø3/4" INTERASSE 125 mm



Δp [daPa] COLLETTORI ATTACCHI Ø1" INTERASSE 125 mm



Le caratteristiche idrauliche non cambiano per le versioni con girello femmina.

TABELLA POTENZE NOMINALI PER SINGOLA ZONA

Valutazione della potenza erogabile con diversi diametri di tubazioni (derivati)

Liquido acqua

Ø Derivazione	Portata	Potenza erogabile			
		Radiatori con valvole termostatiche (elevato salto termico)	Radiatori con valvole termostatiche (elevato salto termico)	Ventilconvettori o radiatori senza valvole termostatiche	Pannelli radianti, ventilconvettori o batterie stagione estiva
(pollici)	[l/h]	salto termico 30°C	salto termico 20°C	salto termico 10°C	salto termico 5°C
		[kW]	[kW]	[kW]	[kW]
3/4"	600	20,9	13,9	6,9	3,4
1"	1200	41,8	27,9	13,9	6,9

Nota: una zona da 3/4" con portata di 600 litri per impianti a pannelli radianti garantisce una potenza pari a circa 3,5 kW. Si tratta di una potenza erogabile con circa 35-50 m² netti utili di pannelli radianti alla massima resa, per una superficie di pavimento pari a circa 40-60 m².

VERSIONI

DIACOL 125	COMPLANARI					
n. zone		2	3	4	5	6
DERIVAZIONE CON FILETTO 1" M	cod. collettore	C02D01	C03D01	C04D01	C05D01	C06D01
	cod. coibentazione	CBC02D01	CBC03D01	CBC04D01	CBC05D01	CBC06D01
DERIVAZIONE CON GIRELLO 1"1/4	cod. collettore	C02D01GR	C03D01GR	C04D01GR	C05D01GR	C06D01GR
	cod. coibentazione	CBC02D01	CBC03D01	CBC04D01	CBC05D01	CBC06D01
DERIVAZIONE CON FILETTO 3/4" M	cod. collettore	C02D34	C03D34	C04D34	C05D34	C06D34
	cod. coibentazione	CBC02D34	CBC03D34	CBC04D34	CBC05D34	CBC06D34
DERIVAZIONE CON GIRELLO 1"	cod. collettore	C02D34GR	C03D34GR	C04D34GR	C05D34GR	C06D34GR
	cod. coibentazione	CBC02D34	CBC03D34	CBC04D34	CBC05D34	CBC06D34



COMPARATO NELLO s.r.l.

AZIENDA CERTIFICATA UNI EN ISO 9001: 2015

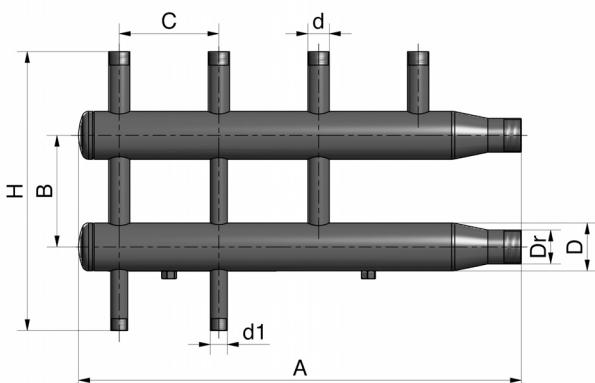
Diacol 125

COLLETTORI COMPLANARI INTERASSE 125mm

DIACOL 125		COMPLANARI CONTRAPPOSTI							
n. zone		2 + 1	2 + 2	3 + 1	3 + 2	3 + 3	4 + 1	4 + 2	5 + 1
DERIVAZIONE CON FILETTO 1" M	cod. collettore	C21D01	C22D01	C31D01	C32D01	C33D01	C41D01	C42D01	C51D01
	cod. coibentazione	CBC21D01	CBC22D01	CBC31D01	CBC32D01	CBC33D01	CBC41D01	CBC42D01	CBC51D01
DERIVAZIONE CON GIRELLO 1"1/4	cod. collettore	C21D01GR	C22D01GR	C31D01GR	C32D01GR	C33D01GR	C41D01GR	C42D01GR	C51D01GR
	cod. coibentazione	CBC21D01	CBC22D01	CBC31D01	CBC32D01	CBC33D01	CBC41D01	CBC42D01	CBC51D01
DERIVAZIONE CON FILETTO 3/4" M	cod. collettore	C21D34	C22D34	C31D34	C32D34	C33D34	C41D34	C42D34	C51D34
	cod. coibentazione	CBC21D34	CBC22D34	CBC31D34	CBC32D34	CBC33D34	CBC41D34	CBC42D34	CBC51D34
DERIVAZIONE CON GIRELLO 1" M	cod. collettore	C21D34GR	C22D34GR	C31D34GR	C32D34GR	C33D34GR	C41D34GR	C42D34GR	C51D34GR
	cod. coibentazione	CBC21D34	CBC22D34	CBC31D34	CBC32D34	CBC33D34	CBC41D34	CBC42D34	CBC51D34

DIMENSIONI DI INGOMBRO

Con uscite filettate maschio R 3/4" o con girello G Ø 1"



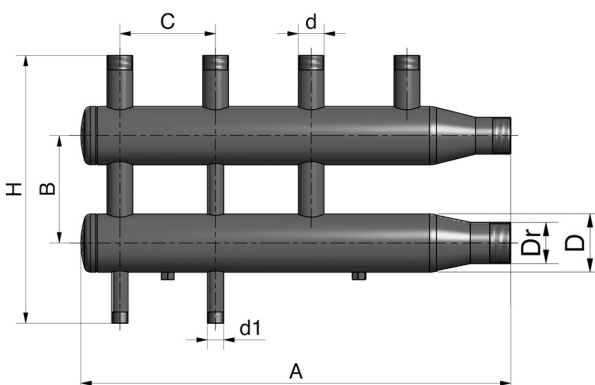
ZONE	A	B	C	H	D	Dr	d	d1	PESO
2	555	140	125	350	2"	R1"1/4	3/4"	1/2"	9 Kg
3	805	140	125	350	2"	R1"1/4	3/4"	1/2"	13 Kg
4	1055	140	125	350	2"	R1"1/4	3/4"	1/2"	17 Kg
5	1305	140	125	350	2"	R1"1/4	3/4"	1/2"	21 Kg
6	1555	140	125	350	2"	R1"1/4	3/4"	1/2"	25 Kg

COMPLANARI

CONTRAPPOSTI

ZONE	A	B	C	H	D	Dr	d	d1	PESO
2+1	555	140	125	350	2"	R1"1/4	3/4"	3/4"	9 Kg
2+2	555	140	125	350	2"	R1"1/4	3/4"	3/4"	9 Kg
3+1	805	140	125	350	2"	R1"1/4	3/4"	3/4"	13 Kg
3+2	805	140	125	350	2"	R1"1/4	3/4"	3/4"	13 Kg
3+3	805	140	125	350	2"	R1"1/4	3/4"	3/4"	14 Kg
4+1	1055	140	125	350	2"	R1"1/4	3/4"	3/4"	17 Kg
4+2	1055	140	125	350	2"	R1"1/4	3/4"	3/4"	18 Kg
5+1	1305	140	125	350	2"	R1"1/4	3/4"	3/4"	22 Kg

Con uscite filettate maschio R 1" o con girello G 1"1/4

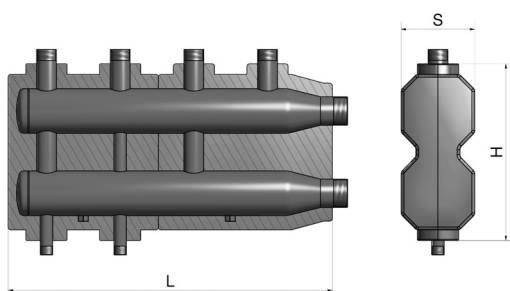


COMPLANARI

CONTRAPPOSTI

ZONE	A	B	C	H	D	Dr	d	d1	PESO
2	562	140	125	350	2"1/2	R1"1/2	1"	1/2"	10 Kg
3	812	140	125	350	2"1/2	R1"1/2	1"	1/2"	14 Kg
4	1062	140	125	350	2"1/2	R1"1/2	1"	1/2"	18 Kg
5	1312	140	125	350	2"1/2	R1"1/2	1"	1/2"	23 Kg
6	1562	140	125	350	2"1/2	R1"1/2	1"	1/2"	27 Kg

ZONE	A	B	C	H	D	Dr	d	d1	PESO
2+1	562	140	125	350	2"1/2	R1"1/2	1"	1"	10 Kg
2+2	562	140	125	350	2"1/2	R1"1/2	1"	1"	11 Kg
3+1	812	140	125	350	2"1/2	R1"1/2	1"	1"	14 Kg
3+2	812	140	125	350	2"1/2	R1"1/2	1"	1"	15 Kg
3+3	812	140	125	350	2"1/2	R1"1/2	1"	1"	16 Kg
4+1	1062	140	125	350	2"1/2	R1"1/2	1"	1"	19 Kg
4+2	1062	140	125	350	2"1/2	R1"1/2	1"	1"	20 Kg
5+1	1312	140	125	350	2"1/2	R1"1/2	1"	1"	24 Kg



ZONE	L	H	S
2	555	300	123
3	805	300	123
4	1055	300	123
5	1305	300	123
6	1555	300	123

LE DIMENSIONI PER LE VERSIONI CONTRAPPOSTE RIMANGONO INVARIATE



COMPARATO NELLO s.r.l.

AZIENDA CERTIFICATA UNI EN ISO 9001: 2015

Diacol 140

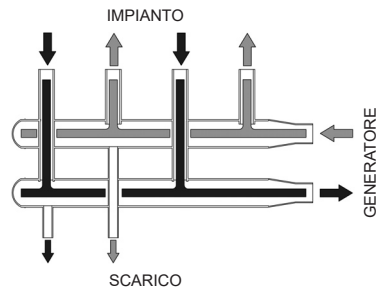
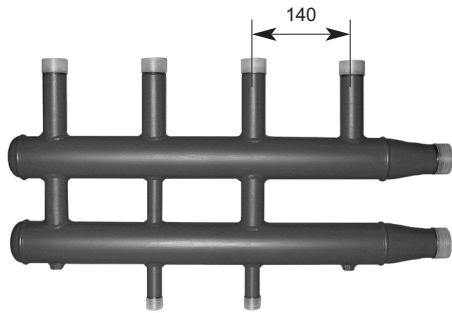
COLLETTORI COMPLANARI INTERASSE 140mm

IMPIEGO

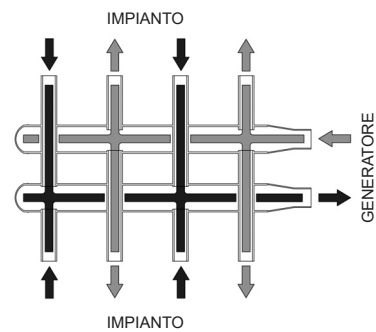
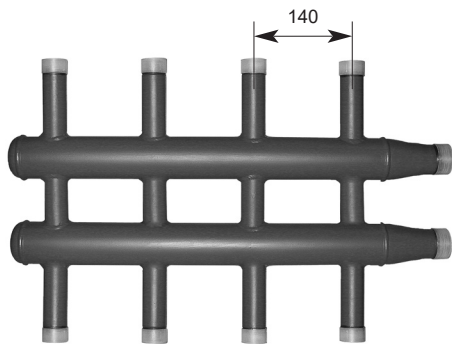
I collettori **Diacol 140** trovano specifico impiego in:

- impianti di riscaldamento/raffrescamento a zone
- impianti che utilizzano energie alternative
- impianti industriali con fluidi caldi e freddi

COMPLANARE STANDARD



COMPLANARE CONTRAPPOSTO



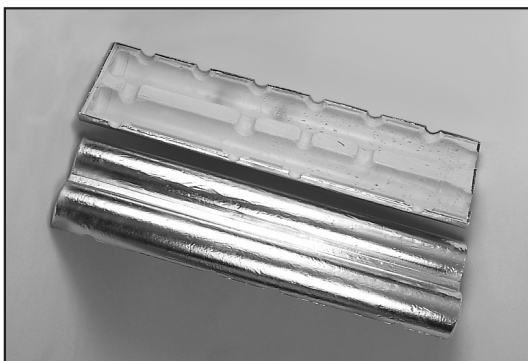
CARATTERISTICHE TECNICHE Diacol 140

- Temperatura massima del fluido: 90°C
- Temperatura minima del fluido: 5°C
- Pressione massima del fluido: 5 bar
- Materiale: acciaio al carbonio EN10255
- Verniciatura: primer a base acqua, colore rosso

CARATTERISTICHE TECNICHE COIBENTAZIONE

- In poliuretano ignifugo B2 (densità 70+80 Kg/m³)
Corredate di apposite fascette, per un semplice e facile montaggio.

Disponibile solo per il modello complanare standard.



Diacol 140

COLLETTORI COMPLANARI INTERASSE 140mm

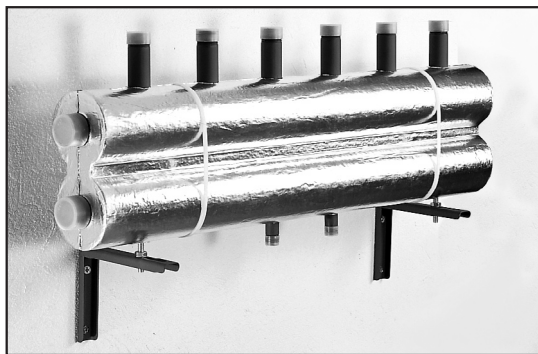
ACCESSORI

KIT DI FISSAGGIO • Cod. KSC1

Costituito da due staffe di sostegno in acciaio verniciato asolate per facilitare il montaggio, due colonnine filettate M10, quattro dadi e quattro tasselli Ø 10 x 80 mm completi di viti per un sicuro ancoraggio alla parete.



ESEMPIO COLLETTORE COMPLETO DI COIBENTAZIONE E KIT DI FISSAGGIO

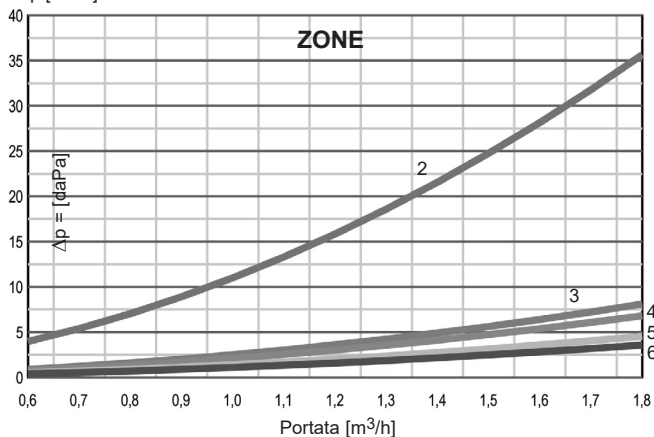


CARATTERISTICHE IDRAULICHE

Diacol 140 • Ø 1"

ZONE	Kv [m ³ /h]
2	30,15
3	63,25
4	69,01
5	84,52
6	95,35

Δp [daPa] COLLETTORI ATTACCHI Ø1" INTERASSE 140 mm



Kv = coefficiente di portata [m³/h]

Q = portata [m³/h]

Δp = caduta di pressione = $(Q/Kv)^2$ [bar]



Diacol 140

COLLETTORI COMPLANARI INTERASSE 140mm

TABELLA POTENZE NOMINALI PER SINGOLA ZONA

Valutazione della potenza erogabile con diversi diametri di tubazioni (derivati)

Liquido acqua - percentuale glicole 20%

Ø Derivazione	Portata	Potenza erogabile			
		Radiatori con valvole termostatiche (elevato salto termico)	Radiatori con valvole termostatiche (elevato salto termico)	Ventilconvettori o radiatori senza valvole termostatiche	Pannelli radianti, ventilconvettori o batterie stagione estiva
		salto termico 30°C	salto termico 20°C	salto termico 10°C	salto termico 5°C
(pollici)	[l/h]	[kW]	[kW]	[kW]	[kW]
1"	1200	41,8	27,9	13,9	6,9

VERSIONI

INTERASSE 140mm		COMPLANARI				
n. zone		2	3	4	5	6
DERIVAZIONE CON FILETTO 1" M	cod. collettore cod. coibentazione	C2T CBC2T	C3T CBC3T	C4T CBC4T	C5T CBC5T	C6T CBC6T

INTERASSE 140mm		COMPLANARI CONTRAPPOSTI							
n. zone		2 + 1	2 + 2	3 + 1	3 + 2	3 + 3	4 + 1	4 + 2	5 + 1
DERIVAZIONE CON FILETTO 1" M	cod. collettore cod. coibentazione	C21T n.d	C22T n.d	C31T n.d	C32T n.d	C33T n.d	C41T n.d	C42T n.d	C51T n.d



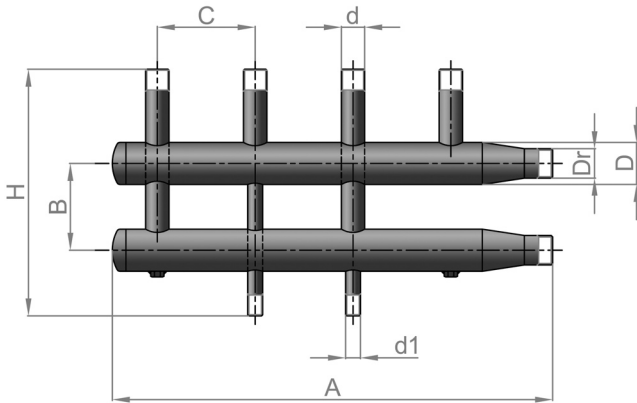
comparato.com



Diacol 140

COLLETTORI COMPLANARI INTERASSE 140mm

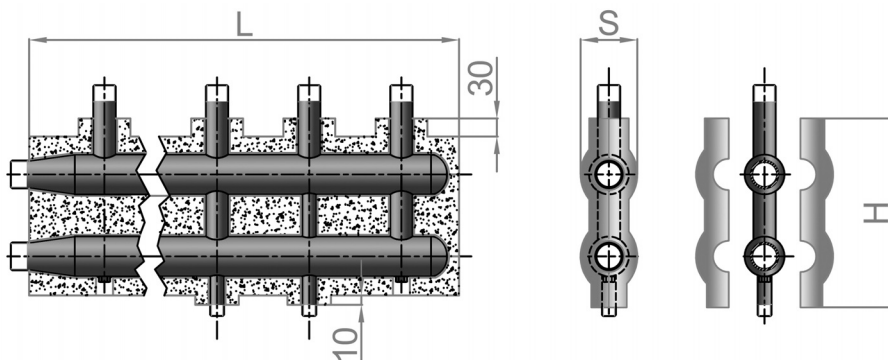
DIMENSIONI DI INGOMBRO



COMPLANARI	ZONE	A	B	C	H	D	Dr	d	d1	PESO
	2	630	124	140	353	2"	R1"1/4	1"	1/2"	8 Kg
	3	922	124	140	369	2"1/2	R1"1/2	1"	1/2"	13 Kg
	4	1277	160	140	419	3"	R1"1/2	1"	1/2"	22 Kg
	5	1540	160	140	419	3"	R2"	1"	1/2"	28 Kg
	6	1820	160	140	419	3"	R2"	1"	1/2"	35 Kg

COMPLANARI CONTRAPPOSTI	ZONE	A	B	C	H	D	Dr	d	d1	PESO
	2+1	642	124	140	410	2"1/2	R1"1/2	1"	1"	12 Kg
	2+2	700	160	140	460	3"	R1"1/2	1"	1"	15 Kg
	3+1	980	160	140	460	3"	R1"1/2	1"	1"	19 Kg
	3+2	980	160	140	460	3"	R2"	1"	1"	20 Kg
	3+3	980	160	140	460	3"	R2"	1"	1"	21 Kg
	4+1	1260	160	140	460	3"	R2"	1"	1"	24 Kg
	4+2	1260	160	140	460	3"	R2"	1"	1"	25 Kg
	5+1	1540	160	140	460	3"	R2"	1"	1"	29 Kg

DIMENSIONI DI INGOMBRO COIBENTAZIONE



ZONE	L	H	S
2	615	230	110
3	900	245	120
4	1255	300	135
5	1530	310	165
6	1810	315	165



COMPARATO NELLO s.r.l.

AZIENDA CERTIFICATA UNI EN ISO 9001: 2015

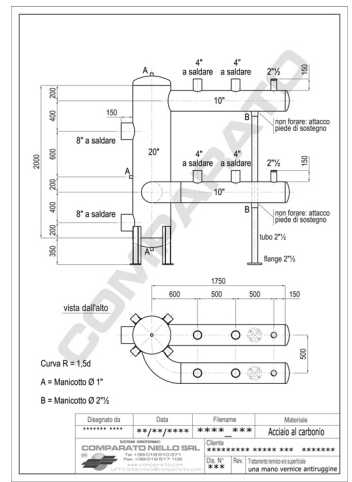
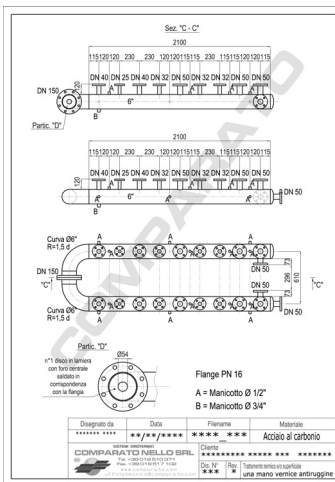
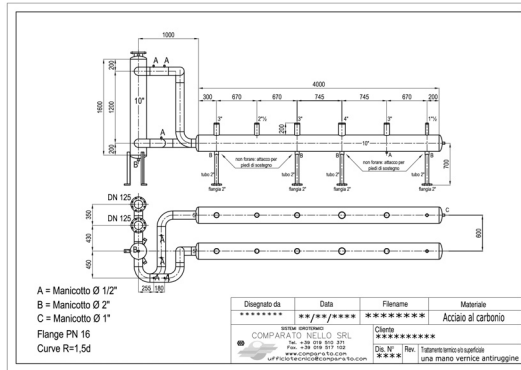
Diacol 140

COLLETTORI COMPLANARI INTERASSE 140mm

COLLETTORI SPECIALI

Su richiesta si eseguono collettori in ferro o in acciaio INOX con misure diverse da quelle standard su disegno del Cliente.

Alcuni esempi.



ESEMPIO DI CAPITOLATO DIACOL 125

Collettore complanare per centrale termica DIACOL 125 a 3 zone, interasse derivazioni 125mm con filetto 1" M, attacchi al generatore 1"1/2 M, temperatura massima 90°C, temperatura minima 5°C, pressione massima 5 bar, materiale acciaio al carbonio EN10255, verniciatura con primer a base acqua colore rosso.

Marca: **COMPARATO**
 Codice: **C03D01**

ESEMPIO DI CAPITOLATO DIACOL 140

Collettore complanare per centrale termica DIACOL 140 a 3 zone, interasse derivazioni 140mm con filetto 1" M, attacchi al generatore 1"1/2 M, temperatura massima 90°C, temperatura minima 5°C, pressione massima 5 bar, materiale acciaio al carbonio EN10255, verniciatura con primer a base acqua colore rosso.

Marca: **COMPARATO**
 Codice: **C3T**

LE SCHEDE TECNICHE SEMPRE AGGIORNATE SONO PRESENTI SUL SITO www.comparato.com

Al fine di fornire un servizio sempre aggiornato la Comparato Nello S.r.l. si riserva il diritto di modificare in qualunque momento e senza preavviso i dati tecnici, i disegni, i grafici e le fotografie contenuti in questa scheda tecnica.



SISTEMI IDROTERMICI
COMPARATO NELLO s.r.l.
 17014 CAIRO MONTENOTTE (SV) ITALIA VIALE DELLA LIBERTÀ • LOCALITÀ FERRANIA • Tel. +39 019 510.371 - FAX +39 019 517.102