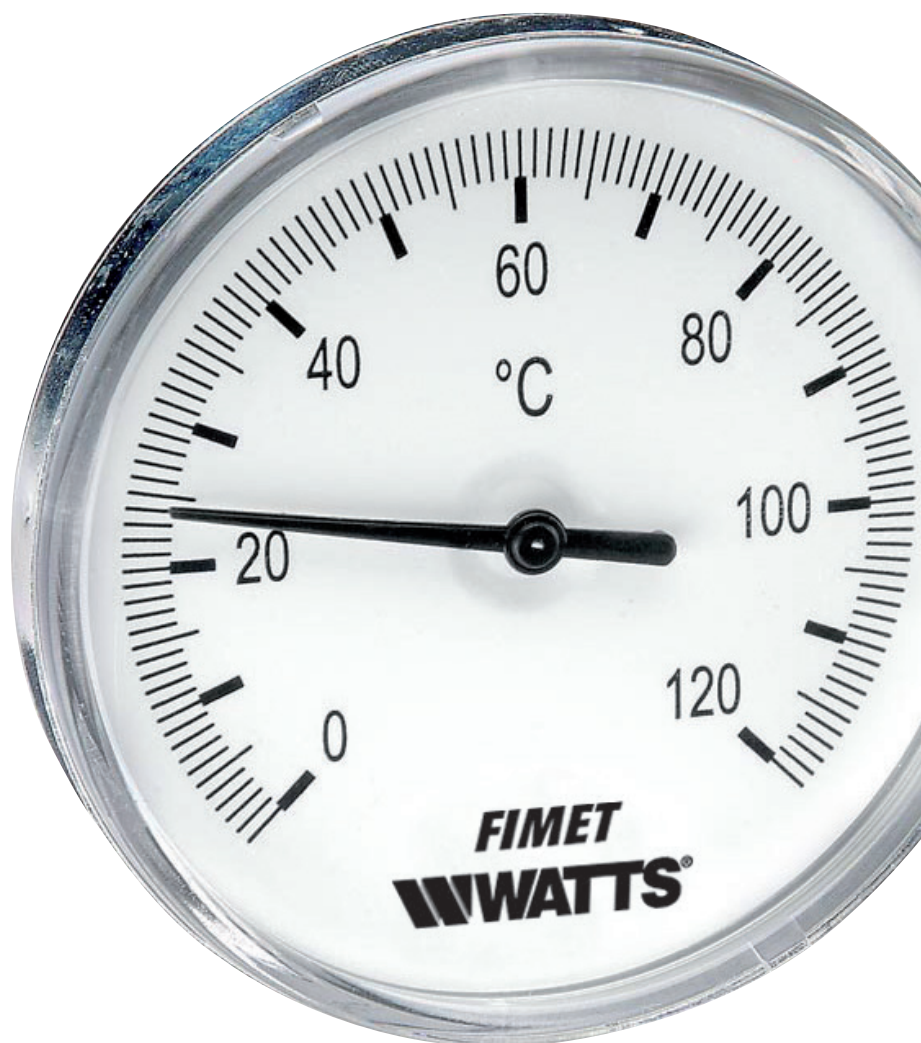


TB-VE

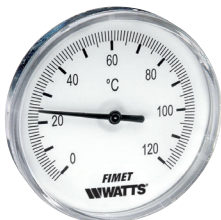
Termometri bimetallici

Technical Data Sheet



Descrizione

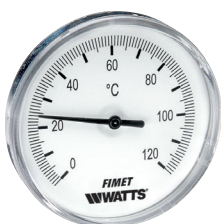
Cassa in acciaio zincato - Attacco posteriore. Per impianti termici, gas e liquidi non viscosi, non aggressivi e che non cristallizzano.



TB-40/VE

Termometri DN40.

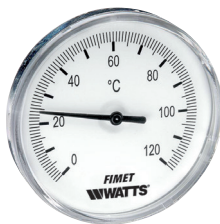
Codice	Gambo (mm)	Scala	Attacco	Opzioni*	Imballo/conf	Min.ord.
PT1A457010	30	0-80 °C	G3/8B	G+VE+LF	240/240	50
PT1A507001	30	0-120 °C	G3/8B	G+VE	240/240	50
	50	-30+50 °C	G1/2B	G+VE	50/50	50
PT1A447000	50	0-60 °C	G1/2B	G+VE	50/50	50
	50	0-80 °C	G1/2B	G+VE	50/50	50
PT1A507005	50	0-120 °C	G1/2B	G+VE+LF	50/50	50



TB-63/VE

Termometri DN63.

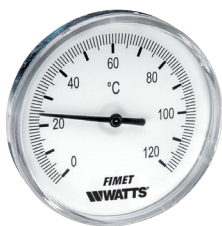
Codice	Gambo (mm)	Scala	Attacco	Opzioni*	Imballo/conf	Min.ord.
	50	-30+50 °C	G1/2B	G+VE	50/50	50
PT3A447002	50	0-60 °C	G1/2B	G+VE	50/50	25
	50	0-80 °C	G1/2B	G+VE	50/50	50
PT3A507009	50	0-120 °C	G1/2B	G+VE+QISP+LF	50/50	25
PT3A507006	50	0-120 °C	G1/2B	VE+QISP	50/50	50
	100	-30+50 °C	G1/2B	G+VE	50/50	50
	100	0-60 °C	G1/2B	G+VE	50/50	50
	100	0-80 °C	G1/2B	G+VE	50/50	50
PT3B507005	100	0-120 °C	G1/2B	G+VE+QISP+LF	50/50	25
PT3B507004	100	0-120 °C	G1/2B	VE+QISP	50/50	25
	150	-30+50 °C	G1/2B	G+VE	50/50	50
	150	0-60 °C	G1/2B	G+VE	50/50	50
	150	0-80 °C	G1/2B	G+VE	50/50	50
PT3C507001	150	0-120 °C	G1/2B	G+VE+QISP+LF	50/50	50
	200	-30+50 °C	G1/2B	G+VE	40/40	40
	200	0-60 °C	G1/2B	G+VE	40/40	40
	200	0-80 °C	G1/2B	G+VE	40/40	40
	200	0-120 °C	G1/2B	G+VE	40/40	40
	300	-30+50 °C	G1/2B	G+VE	32/32	32
	300	0-60 °C	G1/2B	G+VE	32/32	32
	300	0-80 °C	G1/2B	G+VE	32/32	32
	300	0-120 °C	G1/2B	G+VE	32/32	32



TB-80/VE

Termometri DN80.

Codice	Gambo (mm)	Scala	Attacco	Opzioni*	Imballo/conf	Min.ord.
PT4A987003	50	-30+50 °C	G1/2B	G+VE+LF	50/50	25
PT4A447004	50	0-60 °C	G1/2B	G+VE+LF	50/50	25
	50	0-80 °C	G1/2B	G+VE	50/50	50
PT4A507011	50	0-120 °C	G1/2B	G+VE+QISP+LF	50/50	25
PT4A507007	50	0-120 °C	G1/2B	VE+QISP	50/50	25
PT4B987002	100	-30+50 °C	G1/2B	G+VE+LF	50/50	25
PT4B447003	100	0-60 °C	G1/2B	G+VE+LF	50/50	25
	100	0-80 °C	G1/2B	G+VE	50/50	50
PT4B507005	100	0-120 °C	G1/2B	G+VE+QISP+LF	50/50	25
PT4B507003	100	0-120 °C	G1/2B	VE+QISP	50/50	25
	150	-30+50 °C	G1/2B	G+VE	32/32	32
	150	0-60 °C	G1/2B	G+VE	32/32	32
	150	0-80 °C	G1/2B	G+VE	32/32	32
PT4C507001	150	0-120 °C	G1/2B	G+VE	32/32	32
	200	-30+50 °C	G1/2B	G+VE	40/40	40
PT4D447000	200	0-60 °C	G1/2B	G+VE+LF	40/40	20
	200	0-80 °C	G1/2B	G+VE	40/40	40
	200	0-120 °C	G1/2B	G+VE	40/40	40
	300	-30+50 °C	G1/2B	G+VE	40/40	40
	300	0-60 °C	G1/2B	G+VE	40/40	40
	300	0-80 °C	G1/2B	G+VE	40/40	40
	300	0-120 °C	G1/2B	G+VE	40/40	40



TB-100/VE

Termometri DN100.

Codice	Gambo (mm)	Scala	Attacco	Opzioni*	Imballo/conf	Min.ord.			
PT5A987002	50	-30+50 °C	G1/2B	G+VE+LF	32/32	32			
PT5A447003	50	0-60 °C	G1/2B	G+VE+LF	32/32	32			
		0-80 °C	G1/2B	G+VE					
PT5A507006	50	0-120 °C	G1/2B	G+VE+QISP+LF	32/32	16			
PT5A507005	50	0-120 °C	G1/2B	VE	32/32	16			
PT5B987002	100	-30+50 °C	G1/2B	G+VE+LF	32/32	16			
PT5B447003	100	0-60 °C	G1/2B	G+VE+LF	32/32	16			
		0-80 °C	G1/2B	G+VE					
PT5B507006	100	0-120 °C	G1/2B	G+VE+QISP+LF	32/32	16			
PT5B507005	100	0-120 °C	G1/2B	VE	32/32	16			
		150	-30+50 °C	G1/2B			G+VE	32/32	32
		150	0-60 °C	G1/2B			G+VE	32/32	32
		150	0-80 °C	G1/2B			G+VE	32/32	32
		150	0-120 °C	G1/2B			G+VE	32/32	32
		200	-30+50 °C	G1/2B			G+VE	32/32	32
		200	0-60 °C	G1/2B			G+VE	32/32	32
		200	0-80 °C	G1/2B			G+VE	32/32	32
		200	0-120 °C	G1/2B			G+VE	32/32	32
		300	-30+50 °C	G1/2B			G+VE	32/32	32
		300	0-60 °C	G1/2B			G+VE	32/32	32
		300	0-80 °C	G1/2B			G+VE	32/32	32
300	0-120 °C	G1/2B	G+VE	32/32	32				

*Opzioni incluse

G = Completo di guaina in lega di rame

QISP = Quadrante conforme norme INAIL

VE = Versione europea senza anello cromato

LF = Logo Fimet Watts sul quadrante

Personalizzazioni soggette a lotto minimo

Personalizzazioni	Modello
G INOX - Guaina in acciaio inox	TB-40-63-80-100/VE
Quadranti personalizzati, altre scale e attacchi a richiesta	TB-40-63-80-100/VE

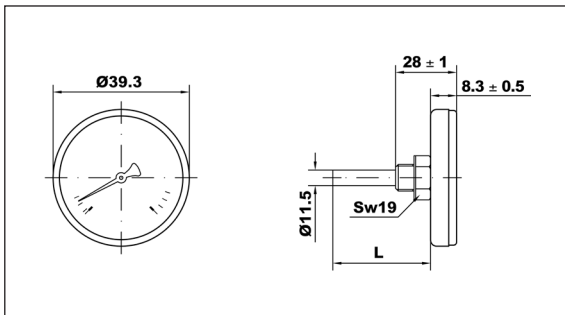
Caratteristiche

Materiali	TB-40/VE	TB-63/VE TB-80/VE TB-100/VE
Cassa	Acciaio zincato	Acciaio zincato
Trasparente	Plastica trasparente	Plastica trasparente
Quadrante	Alluminio bianco	Alluminio bianco
Indice	Plastica nera	Plastica nera
Gambo	Acciaio zincato Ø 9 mm	Acciaio zincato Ø 9 mm
Elemento termometrico	Spirale bimetallica	Spirale bimetallica
Guaina	Ottone lato esagono 19 mm con vite di fissaggio	Ottone fino a 100 mm, oltre ottone-rame, lato esagono 19 mm con vite di fissaggio

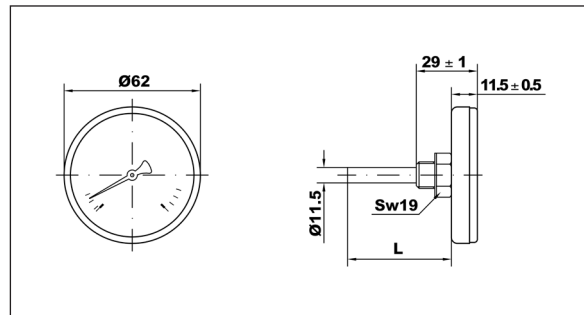
Caratteristiche tecniche	
Norme di riferimento	EN 13190
Limiti di temperatura	Ambiente: -20 ... +60 °C Fluido: come indicato sulla scala Stoccaggio: -20 ... +60 °C
Temperatura di esercizio	Come indicato sulla scala
Deriva termica	Non applicabile
Classe di precisione	cl. 2
Grado di protezione	IP 31 per EN 60 529/IEC 529
Peso individuale:	
TB-40/VE	0.059 kg
TB-63/VE	0.112 kg
TB-80/VE	0.130 kg
TB-100/VE	0.175 kg

Dimensioni d'ingombro (mm)

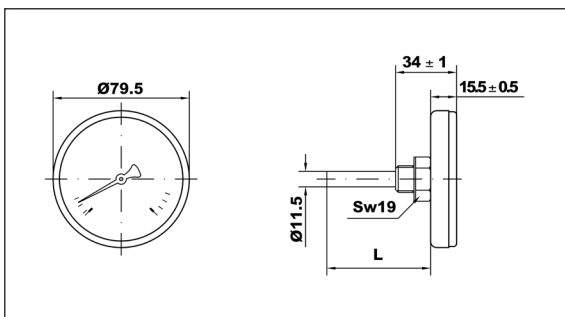
TB-40/VE



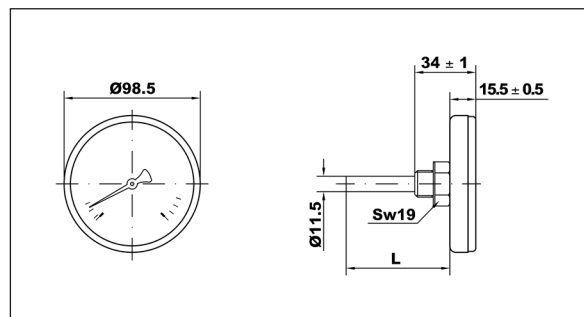
TB-63/VE



TB-80/VE



TB-100/VE



Testo di capitolato

Termometri Bimetallici **Serie TB/VE**, marca Watts, per impianti termici, gas e liquidi non viscosi, non aggressivi e che non cristallizzano. Cassa in acciaio zincato DN 40-63-80-100 **attacco posteriore**. Campo di misura da 0-60 a 120°C / -30+50°C. Gambo acciaio zincato DN 9, lunghezze 50-100-150-200-300 mm. **Completi di pozzetto ottone** lato esagono 19 mm con vite di fissaggio. Limiti di temperatura fluido come da fondo scala. Classe di precisione cl. 2.0 . **Conforme a norma EN 13190.**

Le descrizioni e le fotografie contenute nel presente documento si intendono fornite a semplice titolo informativo e non impegnativo. Watts Industries si riserva il diritto di apportare, senza alcun preavviso, qualsiasi modifica tecnica ed estetica ai propri prodotti. Attenzione: tutte le condizioni di vendita e i contratti sono espressamente subordinati all'accettazione da parte dell'acquirente dei termini e delle condizioni Watts pubblicate sul sito www.wattswater.it. Sin d'ora Watts si oppone a qualsiasi condizione diversa o integrativa rispetto ai propri termini, contenuta in qualsivoglia comunicazione da parte dell'acquirente senonché espressamente firmata da un rappresentante WATTS.

WATTS®



Watts Industries Italia S.r.l.

Via Brenno, 21 • 20853 Biassono (MB) • Italy
Tel. +39 039 4986.1 • Fax +39 039 4986.222
infowattsit@wattswater.com • www.watts.com