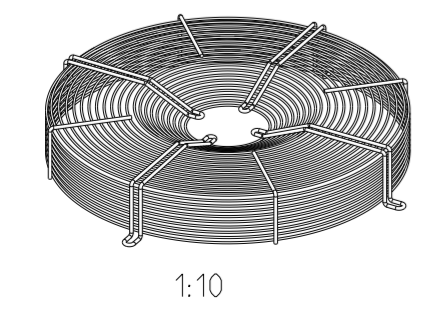
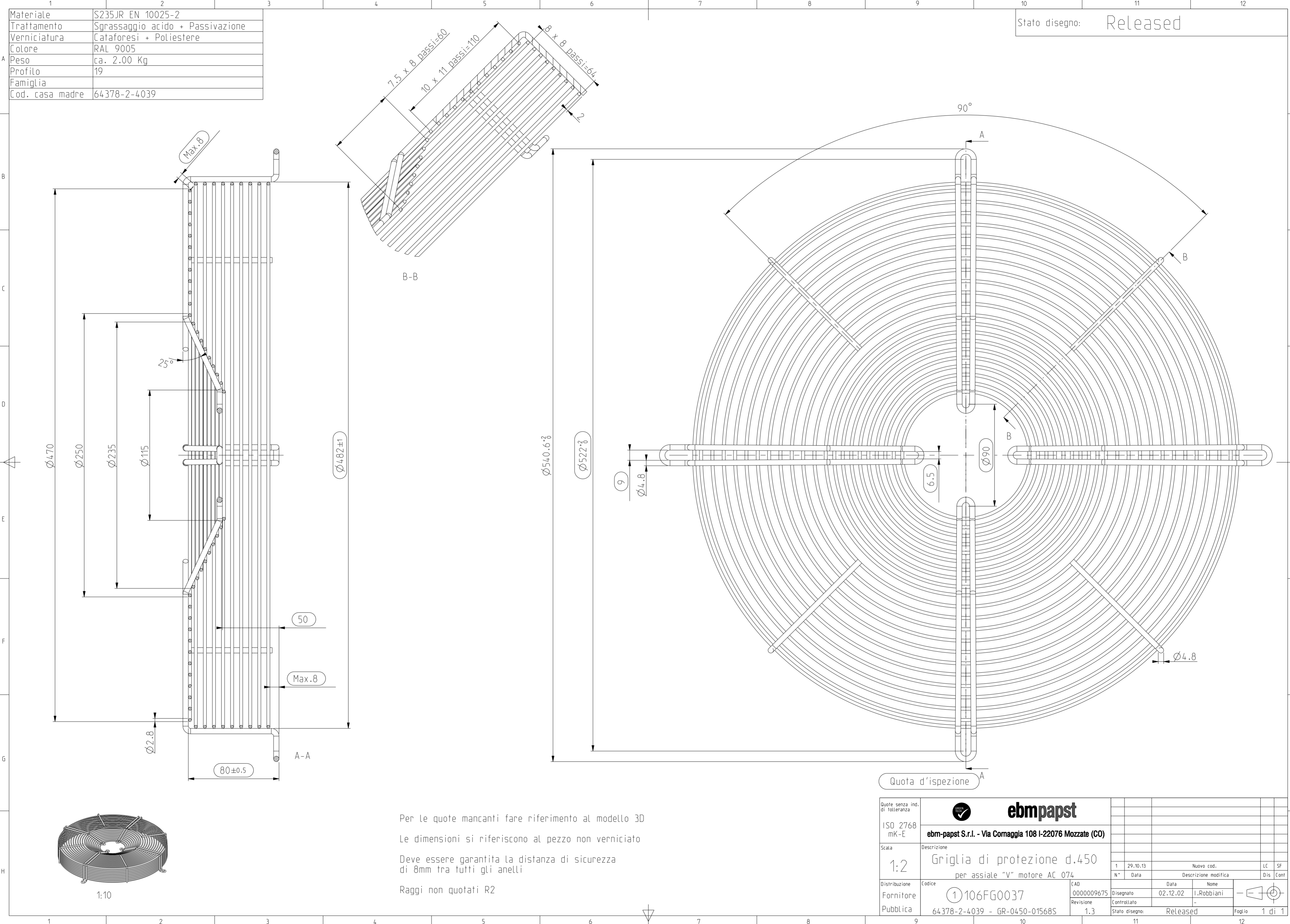


Materiale	S235JR EN 10025-2
Trattamento	Sgrassaggio acido + Passivazione
Verniciatura	Cataforesi + Poliesteri
Colore	RAL 9005
Peso	ca. 2.00 Kg
Profilo	19
Famiglia	
Cod. casa madre	64378-2-4039



1:10

Per le quote mancanti fare riferimento al modello 3D  
 Le dimensioni si riferiscono al pezzo non verniciato  
 Deve essere garantita la distanza di sicurezza di 8mm tra tutti gli anelli  
 Raggi non quotati R2

Quota d'ispezione

Quote senza ind. di tolleranza											
ISO 2768 mK-E		ebmpapst S.r.l. - Via Comaggia 108 I-22076 Mozzate (CO)									
Scala		Descrizione									
1:2		Griglia di protezione d.450 per assiale "V" motore AC 074									
Distribuzione		Codice		CAD		Data		Nome			
Fornitore		① 106FG0037		0000009675		02.12.02		I.Robbiani			
Pubblica		64378-2-4039 - GR-0450-01568S		1.3		Controllato					
				Stato disegno:		Released		Foglio		1 di 1	

Ogni utilizzo non autorizzato di questo disegno, copia, riproduzione o invio a terzi, richiede l'esplicita approvazione da parte di ebmpapst S.r.l. - Ogni violazione sarà perseguita in sede civile e penale.  
 Foglio ISO 5457 - A2T - DP - F Software: Pro/E WF 5 Database: PDM-Link 9.1