

XE70 SERIES

T6373 TERMOSTATI ON-OFF PER FAN-COIL A 2 TUBI Comando Valvola e Ventilatore a 3 Velocità

SPECIFICA TECNICA

Applicazione

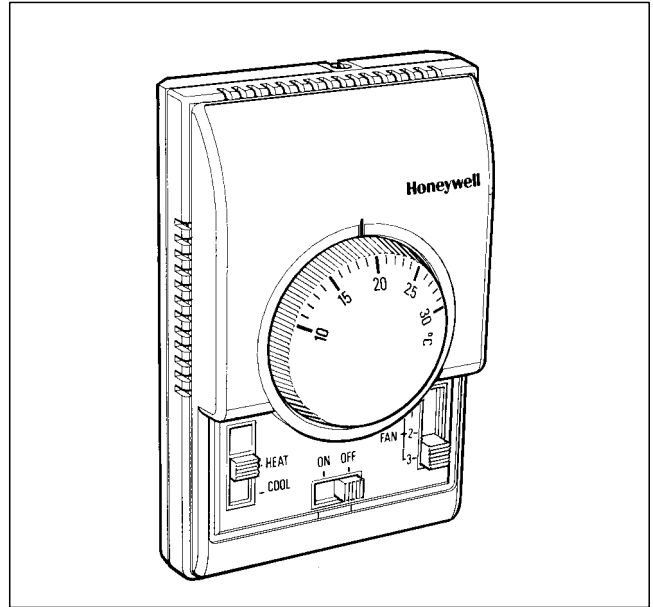
I termostati T6373, della Serie XE70, sono designati per il controllo della temperatura ambiente con azione ON-OFF. Sono impiegati con Fan-Coil a 2 tubi dotati di Valvola ON-OFF. Il termostato agisce sull'apertura e la chiusura della valvola, mentre il ventilatore (ad 3 velocità) funziona in continuo. Fa eccezione il T6373A1157, da usare per la commutazione Estate/Inverno centralizzata, con azione solo sul ventilatore. I T6373 sono muniti di interruttore acceso-spento.

Alcuni modelli sono dotati di commutatore Caldo/Freddo. Quelli sprovvisti possono, all'occorrenza, utilizzare un termostato di commutazione automatica (L641B).

La serie XE70 comprende altri tipi di termostati per le più svariate applicazioni con Fan-Coil e piccole Pompe di Calore. (Ved. anche T6370.. 71.. 72.. 74.. 75.. 76.. 77).

L'elemento sensibile è costituito da una doppia membrana, riempita con fluido in combinazione liquido-gas, la cui pressione cambia al variare della temperatura, causando lo scatto rapido del contatto di regolazione.

L'ampia scala e l'anticipatore termico ne fanno il regolatore ideale quando è richiesto un controllo accurato. E' possibile limitare il campo di temperatura con delle spine installabili sul retro della manopola (ved. accessori).



Lo stile moderno ed attraente rende questi termostati adatti alle richieste più esigenti.

Dati Tecnici

- **Campo di regolazione:** 10...30°C con risoluzione di 1°K
- **Elemento sensibile:** Doppia membrana ad espansione liquido/gas
- **Differenziale:** 1°K (Caldo o Freddo) a 20°C al 50% del carico con anticipatore termico collegato
2°K (senza anticipatore)
- **Contatti Termostati:** 1, S.P.D.T. (in deviazione)
- **Carico elettrico totale:** 4 A resistivi, 2 A induttivi
- **Tensione di lavoro:** 230V, 50...60 Hz
- **Vita dei contatti:** Oltre 100.000 cicli per i contatti dei termostati

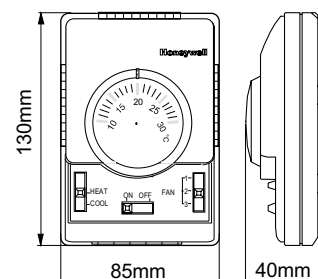
- **Vita dei contatti:** Oltre 6000 interventi per interruttori manuali
- **Montaggio:** A parete o nell'unità
- **Esecuzione:** In plastica
- **Collegamenti:** 8 Terminali per cavi da 1,5 mm²
- **Dimensioni:** 85 x 130 x 40 mm (l, a, p)
- **Limiti di stoccaggio:** -20...50°C, 0...90% U.R. senza condensa
- **Limite ambiente:** 0...40°C
- **Classe di Protezione:** IP30
- **Soppressione RFI:** Secondo B.S. EN 55014
- **Approvazioni:** Secondo Direttive Europee Marchio CE

Modelli per l'ordinazione

Termostati	Commutazione E/I - centralizz.	Commutatore a 3 velocità	Commutatore Caldo/Freddo	Interruttore Acceso-Spento
T6373A1017		√	Termostato o Commutatore esterno	√
T6373A1157	√ (*)	√	Centralizzato	√
T6373B1015		√	√	√
T6373B1064		√	√	√
T6373C1013		√	Termostato o Commutatore esterno	√
Accessori				
F42006646-001	Spina per limitare il campo di temperatura (set da 20 pezzi)			

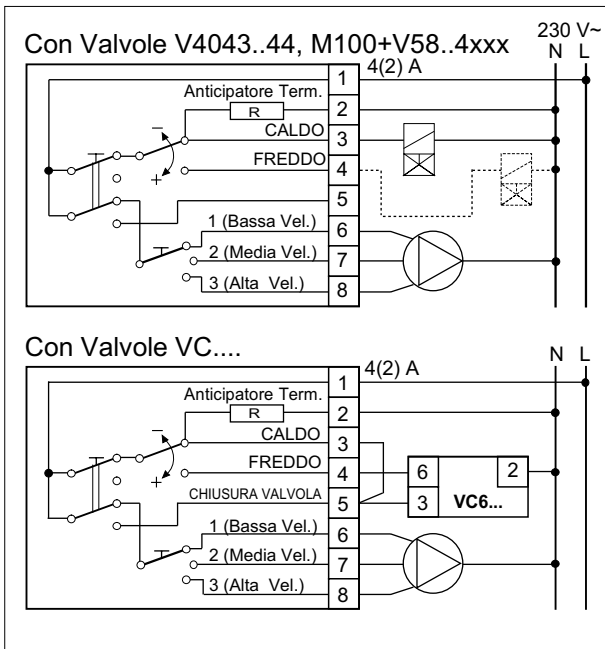
(*) Il T6373A1157 non è dotato di anticipatore termico

Dimensioni

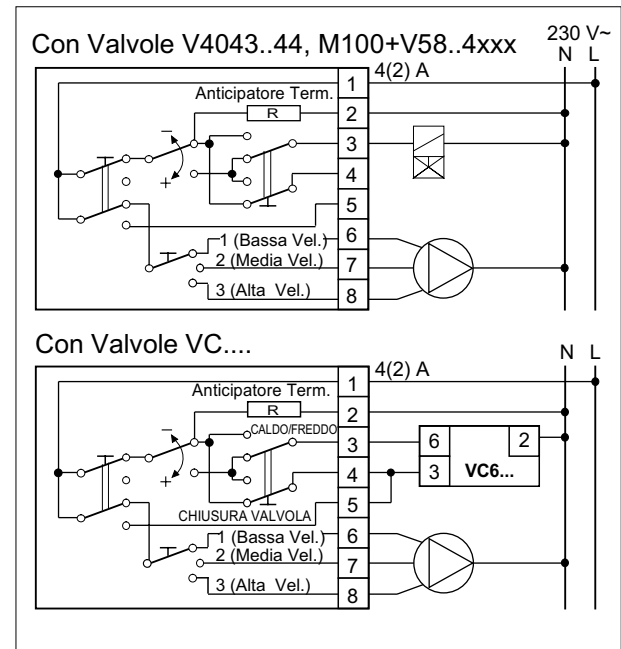


Collegamenti elettrici

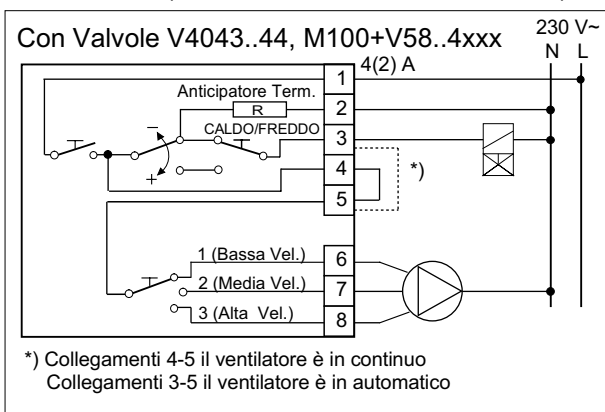
T6373A1017 (o Caldo o Freddo)



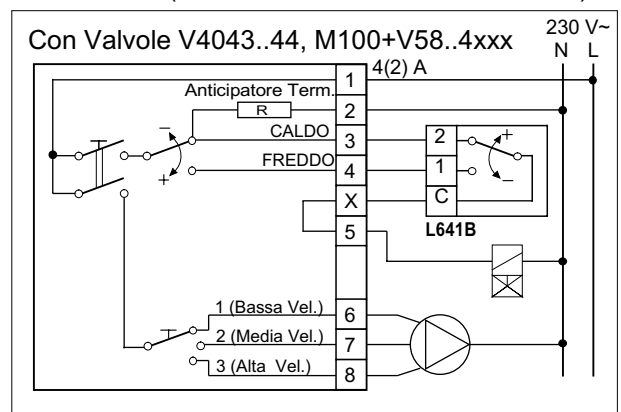
T6373B1015 (Con Commutatore Caldo/Freddo)



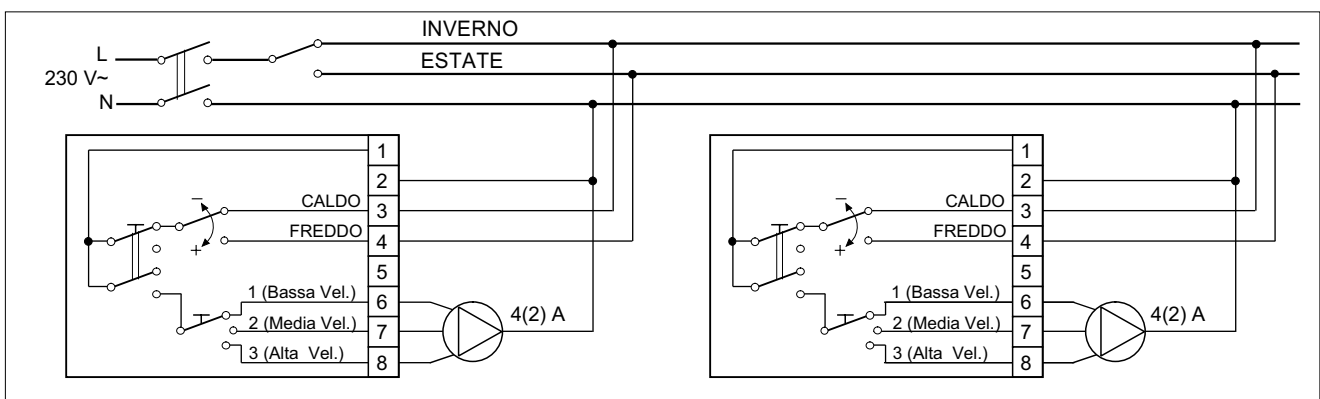
T6373B1064 (Con Commutatore Caldo/Freddo)



T6373C1013 (Caldo/Freddo con Termostato est.)



T6373A1157 Commutazione Estate / Inverno Centralizzata



L'installazione elettrica deve essere eseguita nel rispetto delle Norme CEI e CE vigenti

Honeywell

Honeywell S.p.A.
Divisione Home Control
Via P. Gobetti, 2b
20063 Cernusco Sul Naviglio (MI) - I

<http://www.honeywell.it>

Tel. 02-92146-1 Fax 02-92146.402

IT0R-XE70C.R3
1200-IT01