

R478, R478M



Radiant
Systems



Energy
Management

Teste elettrotermiche normalmente aperte

Scheda tecnica
08141T 01/2024



R478



R478M



Per consentire un controllo ottimale della temperatura ambiente, combinando il risparmio energetico con un elevato comfort, è opportuno l'impiego di teste elettrotermiche sui collettori di distribuzione, sulle valvole termostattabili da radiatore o sulle valvole dei ventilconvettori.

Le teste elettrotermiche normalmente aperte R478 e R478M sono caratterizzate da un'assoluta silenziosità di funzionamento, un'elevata durata grazie all'assenza di meccanismi soggetti a usura e una chiusura sufficientemente lenta per impedire l'insorgere di fenomeni di colpo d'ariete. Il meccanismo di azionamento è costituito da bulbi a cera controllati mediante PTC elettrici a basso consumo.

⚠ AVVERTENZA. L'apparecchio può essere utilizzato da bambini di età non inferiore a 8 anni e da persone con ridotte capacità fisiche, sensoriali o mentali, o prive di esperienza o della necessaria conoscenza, purchè sotto sorveglianza oppure dopo che le stesse abbiano ricevuto istruzioni relative all'uso sicuro dell'apparecchio e alla comprensione dei pericoli ad esso inerenti. I bambini non devono giocare con l'apparecchio.

La pulizia e la manutenzione destinata ad essere effettuata dall'utilizzatore non deve essere effettuata da bambini senza sorveglianza.

➤ Versioni e codici

SERIE	CODICE	ALIMENTAZIONE	CARATTERISTICHE
R478	R478X221	230 Vac	Cavo a 2 conduttori
	R478X222	24 Vac/dc	
	R478VX221	230 Vac	Cavo a 2 conduttori con varistore
R478M	R478MX221	230 Vac	Cavo a 4 conduttori con microinterruttore di fine corsa
	R478MX222	24 Vac/dc	
	R478VX231	230 Vac	Cavo a 4 conduttori con microinterruttore di fine corsa e varistore

Optional

- R453FY002: ghiera adattatore in plastica per teste elettrotermiche R473, R473M, R478, R478M; da attacco M30 x 1,5 mm ad attacco testa elettrotermica

Ricambi

- R453Y002: ghiera in plastica di ricambio per teste elettrotermiche R473, R473M, R478, R478M

► Dati tecnici

- Prodotto conforme ai requisiti della Direttiva B.T
- Stato in assenza di tensione: normalmente aperto (N.A.)
- Attacco ad aggancio rapido per valvole e/o collettori standard Giacomini
- Indicatore meccanico di posizione
- Movimento lineare
- Corsa utile valvola: 2,4 mm
- Grado di polluzione: II
- Tensione di impulso nominale: 4 kV
- Grado di protezione: IP40
- Protezione contro i contatti diretti mediante doppio isolamento (Classe II)
- Cavo di alimentazione: tipo H05 VV-F; lunghezza utile 1,5 m
- Tempo richiesto per completa apertura/chiusura a 25 °C ambiente: ~3 minuti
- Campo di temperatura ambiente di impiego: -5÷50 °C
- Campo di temperatura ambiente di stoccaggio: -20÷65 °C
- Materiale involucro PBT autoestinguento VO-UL94
- Microinterruttore normalmente chiuso con valvola aperta (solo per versioni con microinterruttore di fine corsa)

Dati elettrici

CODICE	POTENZA ASSORBITA	TENSIONE DI ALIMENTAZIONE	CORRENTE DI SPUNTO MAX *	CORRENTE ASSORBITA DOPO 12 MIN *	RESISTENZA *	SEZIONE CAVO DI ALIMENTAZIONE	MICRO-INTERRUTTORE	VARISTORE
R478X221	3,5 W	230 V 50 Hz	≤ 1,0 A	≤ 0,015 A	1200 Ω +46 % -35 %	2 x 0,75 mm ²	-	-
R478X222	3 W	24 V 50 Hz	≤ 0,22 A	≤ 0,125 A	147 Ω ± 25 %	2 x 0,75 mm ²	-	-
R478VX221	3,5 W	230 V 50 Hz	≤ 1,0 A	≤ 0,015 A	1200 Ω +46 % -35 %	2 x 0,75mm ²	-	S10K250
R478MX221	3,5 W	230 V 50 Hz	≤ 1,0 A	≤ 0,015 A	1200 Ω +46 % -35 %	4 x 0,75 mm ²	5 A 125 Vac 3 A 250 Vac	
R478MX222	3 W	24 V 50 Hz	≤ 0,22 A	≤ 0,125 A	147 Ω ± 25 %	4 x 0,75 mm ²	5 A 125 Vac 3 A 250 Vac	
R478VX231	3,5 W	230 V 50 Hz	≤ 1,0 A	≤ 0,015 A	1200 Ω +46 % -35 %	4 x 0,75mm ²	5 A 125 Vac 3 A 250 Vac	S10K250

* Valori rilevati a temperatura ambiente

► Caratteristiche principali

La teste elettrotermiche R478 sono dotate di un cavo a 2 conduttori per il collegamento a termostati ambiente o centraline di regolazione.

La teste elettrotermiche R478M sono dotate di un cavo a 4 conduttori per la presenza di un microinterruttore di fine corsa per il comando di circolatori o di attuatori per valvole di zona (marrone: fase; blu: neutro; nero e grigio: microinterruttore di fine corsa). Le versioni R478VX221 e R478VX231 dispongono di varistore per l'installazione in località ove la tensione di rete subisce sbalzi in grado di danneggiare la componentistica elettronica.

Indicatore meccanico di posizione



Le teste elettrotermiche R478 e R478M sono dotate di un indicatore meccanico di posizione (A) posto sulla parte superiore, che permette di capire visivamente l'attuale posizione della testa e della valvola da essa servita.

Quando viene alimentata elettricamente, la testa chiude la valvola. La chiusura viene visualizzata mediante l'abbassamento dell'indicatore di posizione (A).

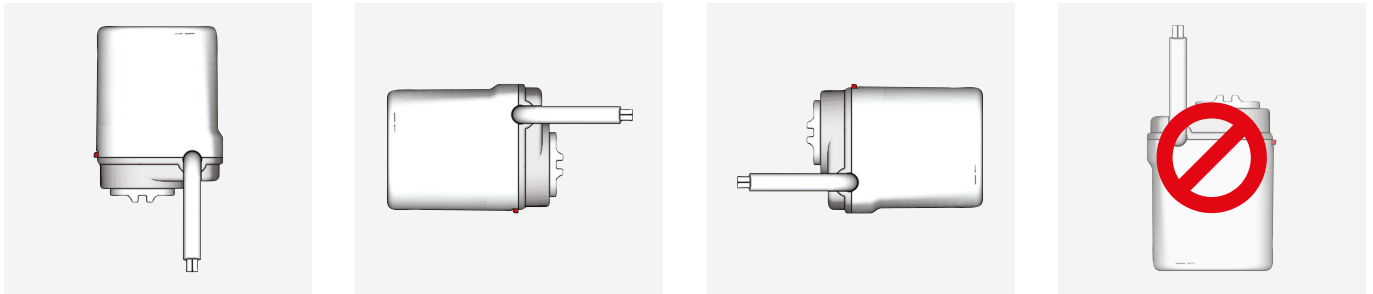
La presenza dell'indicatore di posizione è particolarmente utile in fase di collaudo, nel caso in cui sia necessario effettuare le verifiche di funzionamento, senza dover necessariamente attivare l'impianto o smontare la testa stessa.

► Installazione

Posizioni di installazione consentite

Le teste elettrotermiche R478 e R478M possono essere installate su valvole termostattizzabili e/o collettori con attacchi standard Giacomini, utilizzando l'apposita ghiera R453Y002 fornita insieme alle teste.

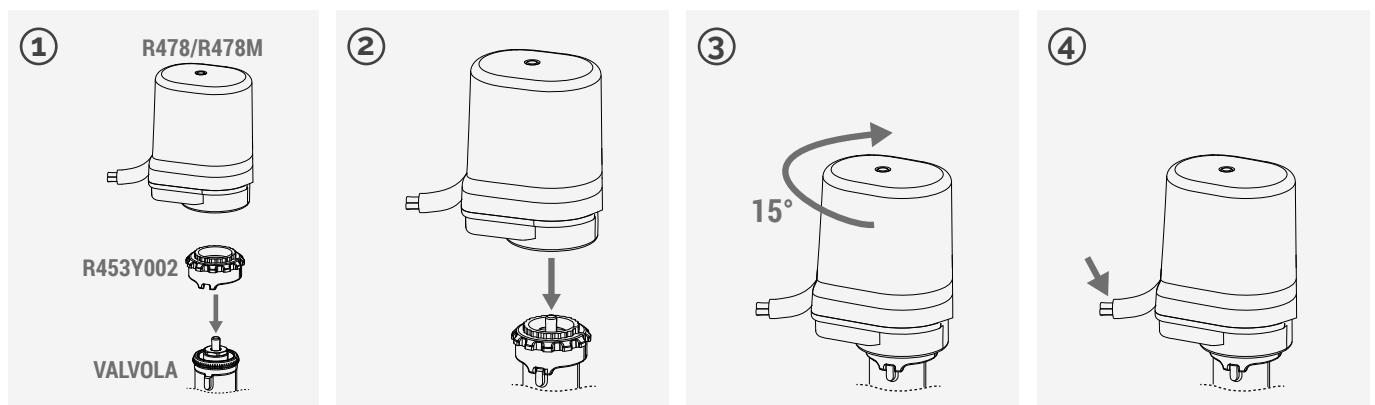
L'installazione può essere effettuata in posizione orizzontale o verticale, non è consentita l'installazione in posizione capovolta con indicatore di posizione rivolto verso il basso.



Installazione su corpi valvola

Per installare le teste elettrotermiche su valvole e/o collettori procedere come segue:

- 1) posizionare la ghiera R453Y002 compresa nella confezione della testa sul corpo valvola;
- 2) montare la testa elettrotermica sulla ghiera esercitando una pressione sufficiente all'incastro;
- 3) ruotare in senso orario la testa elettrotermica di circa 15° sino ad udire lo scatto di aggancio (coppia max. 5 Nm).
Per sganciare la testa ruotarla di 15° in senso antiorario;
- 4) collegare elettricamente la testa rispettando scrupolosamente lo schema presente sulle istruzioni della stessa.



▲ AVVERTENZA.

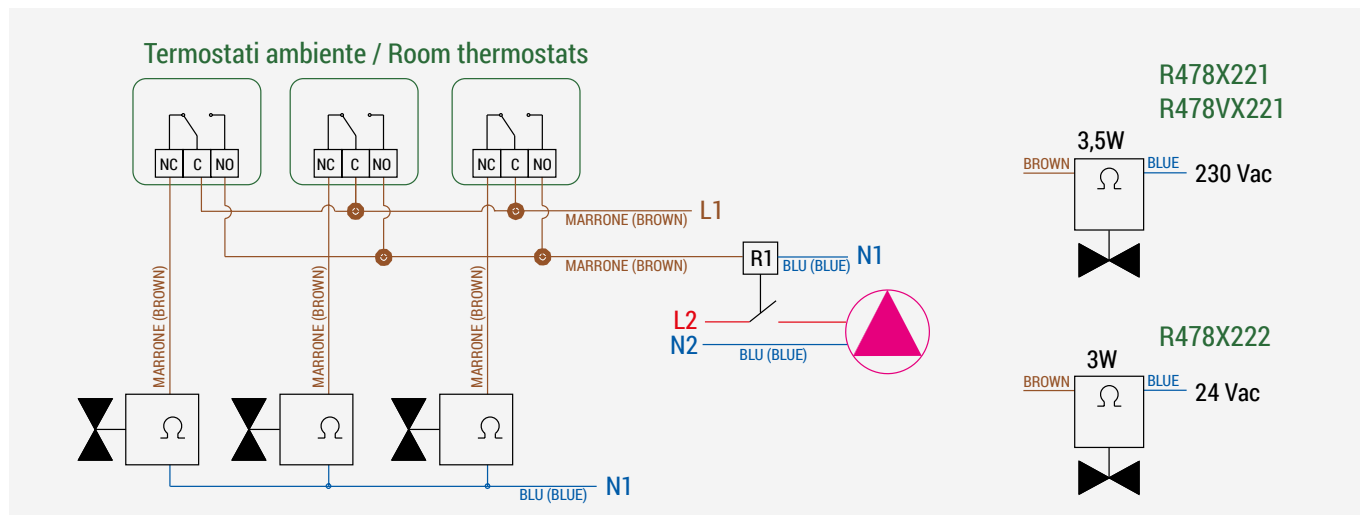
- L'involucro della testa non è smontabile e non deve essere aperto per nessun motivo.
- Le manomissioni comportano perdita immediata della garanzia.
- Il cavo di alimentazione non può essere sostituito; se il cavo viene danneggiato la testa deve essere sostituita.
- I collegamenti elettrici devono essere effettuati da personale qualificato ed in assenza di tensione dopo attenta verifica del voltaggio, che deve essere pari a quello prescritto.
- La connessione dei cavi di alimentazione alla rete fissa di distribuzione deve avvenire in condizioni di sicurezza come prescritto dalle Norme Tecniche vigenti nel Paese di impiego.
- Giacomini S.p.A. non si ritiene responsabile per danni provocati a persone o cose dovuti ad uso improprio del prodotto.

Collegamenti elettrici

AVVERTENZA. Sul circuito di alimentazione deve essere previsto un fusibile o un dispositivo di protezione esterno all'apparecchio che intervenga in condizioni di guasto/cortocircuito.

Collegamenti R478

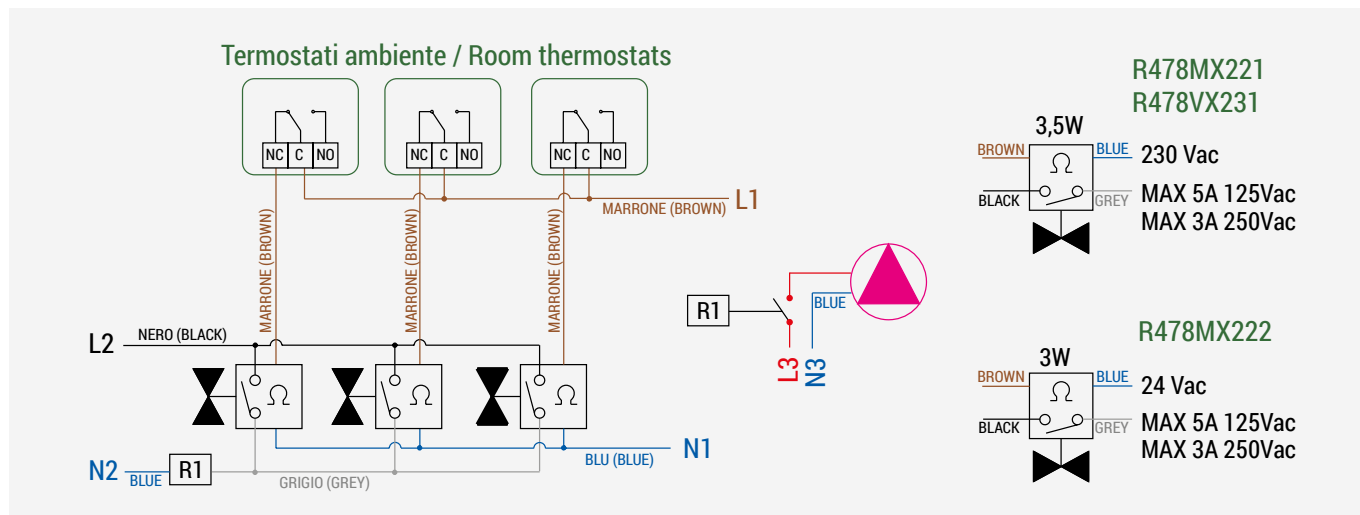
Le teste elettrotermiche R478 consentono varie possibilità di collegamento in grado di soddisfare svariate necessità impiantistiche. Le casistiche più ricorrenti richiedono semplici collegamenti diretti a termostati ambiente oppure interposizioni di relè per il comando di circolatori o attuatori per valvole di zona.



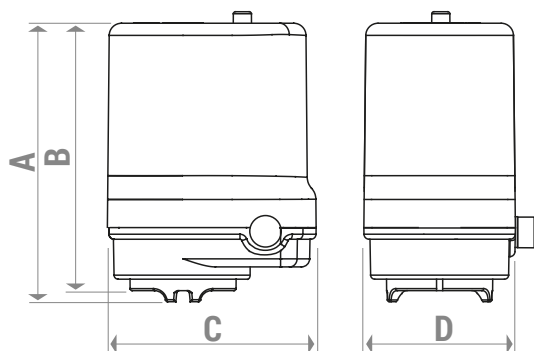
Collegamenti R478M

Le teste elettrotermiche R478M dotate di microinterruttore di fine corsa consentono di effettuare azionamenti di circolatori o attuatori per valvole di zona con semplicità. Vengono solitamente collegate a termostati ambiente tenendo presente che la testa R478M è aperta in assenza di tensione (mentre il microinterruttore è elettricamente chiuso in questo stato).

Per comandare carichi di potenza significativa è opportuno interporre un relè, per evitare il sovraccarico dei microinterruttori delle teste.



► Dimensioni



A [mm]	B [mm]	C [mm]	D [mm]
68	65	51	37

► Testi di capitolato

R478

Testa elettrotermica normalmente aperta, per valvole termostattizzabili e/o collettori. Cavo a 2 conduttori, lunghezza 1,5 m. Grado di protezione IP40. Attacco ad aggancio rapido. Visualizzatore meccanico di posizione. Campo di temperatura ambiente di impiego $-5\div 50$ °C. Disponibile nelle versioni con alimentazione 230 V o 24 V. Conforme ai requisiti della Direttiva B.T.

R478M

Testa elettrotermica normalmente aperta, per valvole termostattizzabili e/o collettori. Cavo a 4 conduttori con microinterruttore di fine corsa, lunghezza 1,5 m. Grado di protezione IP40. Attacco ad aggancio rapido. Visualizzatore meccanico di posizione. Campo di temperatura ambiente di impiego $-5\div 50$ °C. Disponibile nelle versioni con alimentazione 230 V o 24 V. Conforme ai requisiti della Direttiva B.T.

⚠ Avvertenze per la sicurezza. L'installazione, la messa in servizio e la periodica manutenzione del prodotto devono essere eseguite da personale professionalmente abilitato, in accordo con i regolamenti nazionali e/o i requisiti locali. L'installatore qualificato deve adottare tutti gli accorgimenti necessari, incluso l'utilizzo di Dispositivi di Protezione Individuale, per assicurare la propria incolumità e quella di terzi. L'errata installazione può causare danni a persone, animali o cose nei confronti dei quali Giacomini S.p.A. non può essere considerata responsabile.

♻️ Smaltimento imballo. Scatole in cartone: raccolta differenziata carta. Sacchetti in plastica e pluriball: raccolta differenziata plastica.

ℹ️ Altre informazioni. Per ulteriori informazioni consultare il sito giacomini.com o contattare il servizio tecnico. Questa comunicazione ha valore indicativo. Giacomini S.p.A. si riserva il diritto di apportare in qualunque momento, senza preavviso, modifiche per ragioni tecniche o commerciali agli articoli contenuti nella presente comunicazione. Le informazioni contenute in questa comunicazione tecnica non esentano l'utilizzatore dal seguire scrupolosamente le normative e le norme di buona tecnica esistenti.

♻️ Smaltimento del prodotto. Alla fine del suo ciclo di vita il prodotto non deve essere smaltito come rifiuto urbano. Può essere portato ad un centro speciale di riciclaggio gestito dall'autorità locale o ad un rivenditore che offre questo servizio.