

## Regolazione del tempo e della luce Interruttori orari digitali

### Descrizione del funzionamento

- 1 canale
- Programmazione tramite App
- Trasmissione sicura via Bluetooth OBELISK top3 Low Energy
- Massima protezione, i programmi orari possono essere trasmessi dall'App solo quando il Bluetooth OBELISK top3 è inserito nell'orologio
- Compatibile al 100% con gamma top2
- Interruttore orario digitale con programma settimanale
- Morsetti con innesto rapido DuoFix
- Per 2 conduttori
- Filo o cavetto (con o senza manicotto)
- Diametro del filo: 0,5 - 2,5 mm<sup>2</sup>
- Pulsante di attivazione per staccare il connettore
- Guida testuale per l'operatore presente sul display
- Data e ora preimpostate
- Piena funzionalità senza collegamento alla rete
- 56 posizioni di memoria
- Interfaccia per la scheda di memoria OBELISK top2 (programmazione da PC)
- 2. programma di commutazione inseribile
- Copia di programmi
- Salvataggio dei programmi
- Riserva di carica di 10 anni (batteria al litio)
- Commutazione a carico nullo per protezione relè e carico da sovracorrenti o sovratensioni (non per prodotti 24 V)
- Tempi di commutazione ON/OFF
- Preselezione della commutazione
- Commutazione permanente ON/OFF
- Contatore di esercizio integrato
- Possibilità di azzeramento
- Funzione di assistenza per il monitoraggio di intervalli di assistenza
- Programma vacanze
- Illuminazione del display (disinseribile)
- Codifica PIN
- Commutazione automatica orario estivo/invernale
- Disattivabile
- Regole di commutazione per Europa, USA e altri paesi già salvate
- Regola di commutazione personalizzata o commutazione a data fissa selezionabile

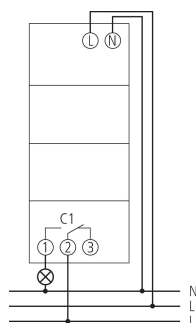


## Dati tecnici

TR 610 top3	
Tensione d'esercizio	230 V AC
Frequenza	50 - 60 Hz
Larghezza	2 moduli
Tipo montaggio	Montaggio su barra DIN
Tipo di contatto	Contatto di commutazione
Uscita di commutazione	Indipendentemente dalle fasi
Ampiezza di apertura	< 3 mm
Programma	Programma settimanale
Funzioni dei programmi	ON-OFF
Numero canali	1
Locazioni di memoria	56
Riserva di carica	10 Anni
Potenza di commutazione a 250 V AC, $\cos \phi = 1$	16 A
Potenza di commutazione a 250 V AC, $\cos \phi = 0,6$	10 A
Carico max lampade a incand./alogene	2600 W
Lampade a risparmio energetico	1100 W
Lampada LED < 2 W	50 W
Lampada LED 2-8 W	600 W
Lampada LED > 8 W	600 W

TR 610 top3	
Carico lampade fluorescenti (alimentatori con perdite ridotte) non compensate	2600 VA
Carico lampade fluorescenti (alimentatori con perdite ridotte) compensate in serie	2600 VA
Carico lampade fluorescenti (alimentatori con perdite ridotte) compensate in parallelo	1300 VA 130 $\mu$ F
Corrente di inserzione	max. 800 A / 200 $\mu$ s
Potenza di commutazione min.	ca. 10 mA
Tempo di commutazione piú breve	1 min
Precisione di riserva con 25 °C	tipico $\pm$ 0,25 s/giorno (quarzo)
Base oraria	quarzo
Autoconsumo	~0,4 W
Tipo di collegamento	Morsetti a innesto DuoFix
Indicazione	LCD
Elementi di comando	4 tasti
Materiale del contenitore e di isolamento	Termoplastica resistente alle alte temperature e autoestinguente
Tipo di protezione	IP 20
Classe di isolamento	Il secondo EN 60 730-1
Tensione	230 V AC
Temperatura ambiente d'esercizio	-30°C ... 60°C
Predecessor	6100100, TR 610 top2

## Schemi di collegamento

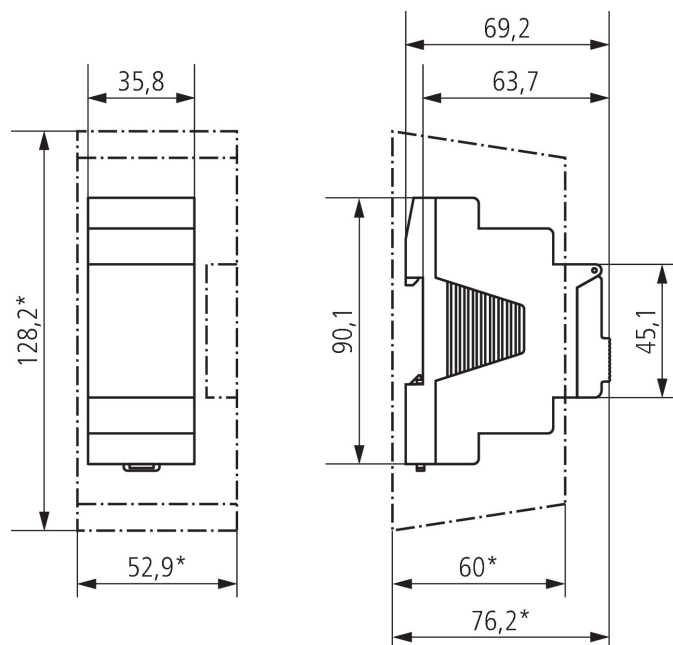


# TR 610 top3

Codice articolo: 6100130

# theben

## Disegni quotati



## Accessori

Calotta coprimerseletti 35 mm  
Codice articolo: 9070064



Set di programmazione OBELISK  
top2/3  
Codice articolo: 9070409



Scheda di memoria OBELISK top2  
Codice articolo: 9070404



Adattatore per installazione  
fronte pannello  
Codice articolo: 9070001



Bluetooth OBELISK top3  
Codice articolo: 9070130



Modifiche tecniche ed errori di stampa riservato

Maggiori informazioni disponibili su: [www.theben.it/prodotto/6100130](http://www.theben.it/prodotto/6100130)

I dati di carico sono determinati con illuminanti selezionati in modo esemplare e sono quindi dati tipici a causa del gran numero di prodotti disponibili.