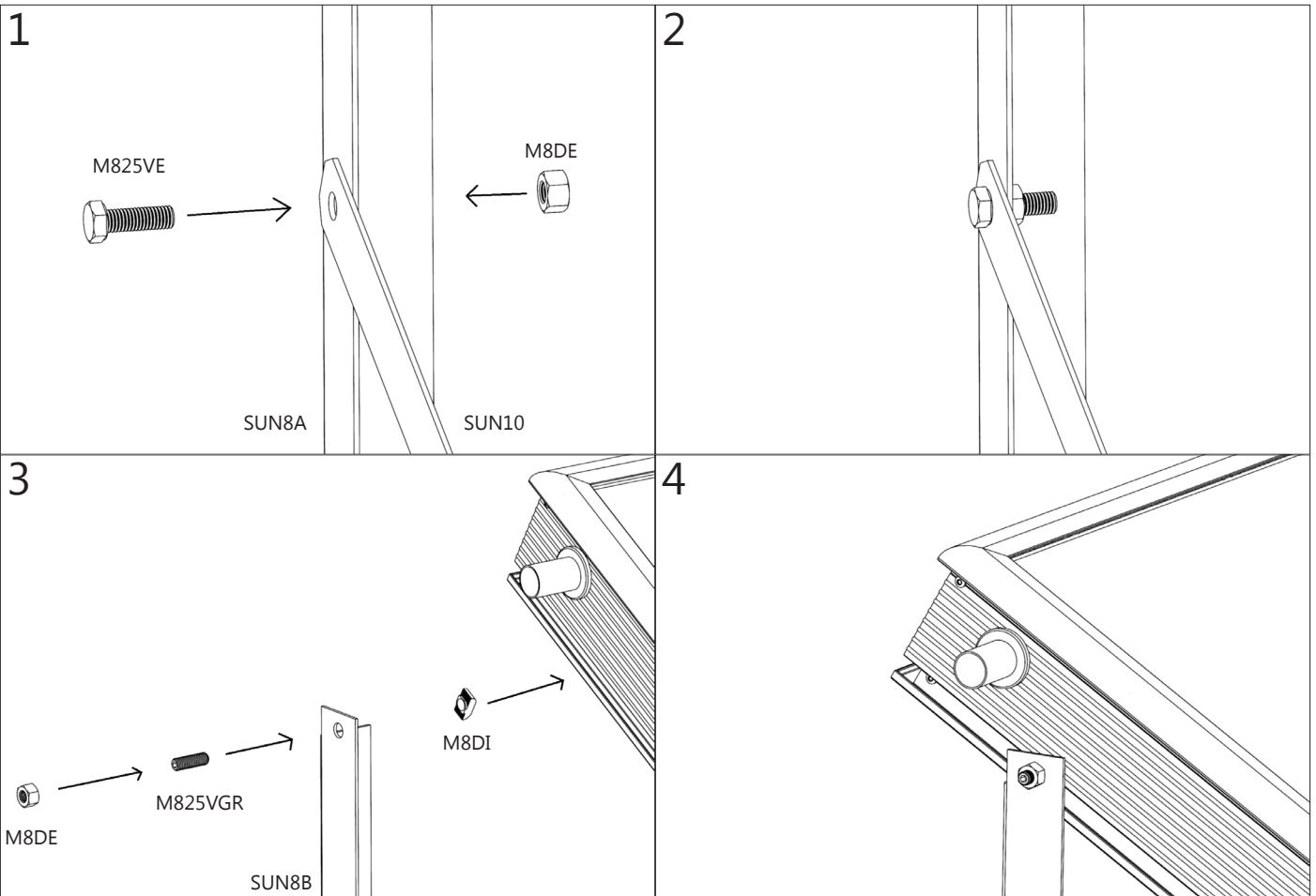
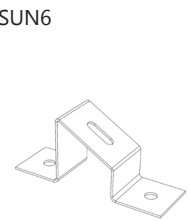
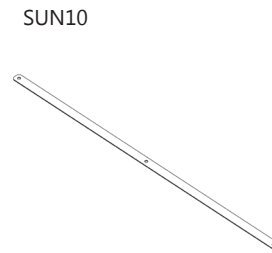
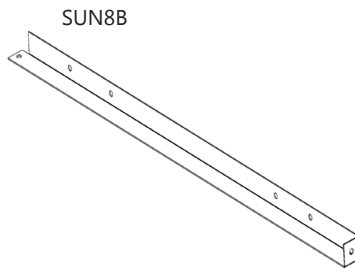
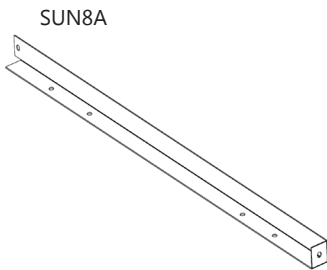
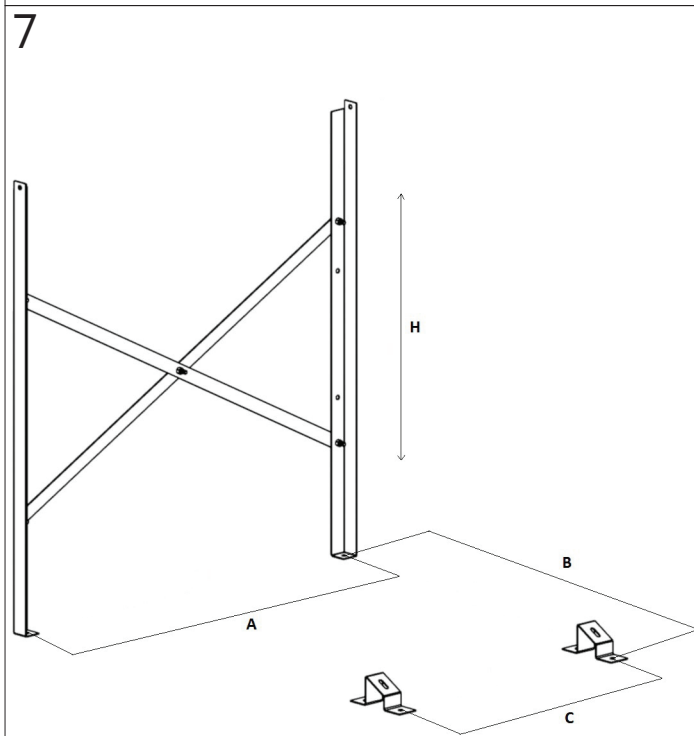
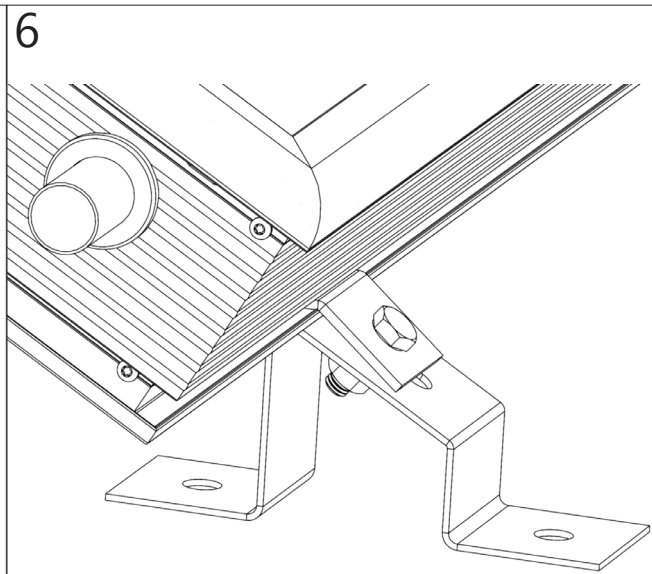
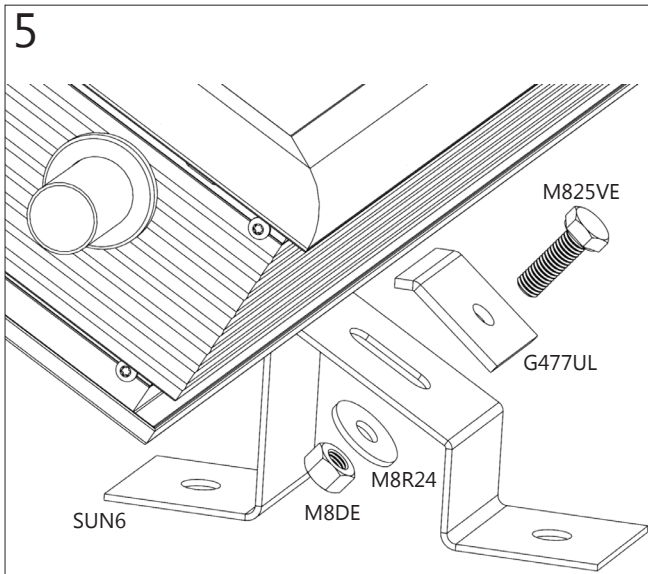


TELAIO PER SUPERFICI PIANE A CIRCOLAZIONE FORZATA COD. TELRX



CONTENUTO KIT TELRX			
COD.	DESCRIZIONE	UM	QUANTITA'
SUN8A	SUPPORTO POSTERIORE SX	N.	1
SUN8B	SUPPORTO POSTERIORE DX	N.	1
SUN10	STRISCIA LAMIERA (1460 mm)	N.	2
M8DE	DADO ESAGONALE M8	N.	9
M825VE	VITE UNI 5739 M8x25	N.	7
M825VGR	GRANO UNI 5923 M8x25	N.	2
G477UL	PIASTRA DI BLOCCAGGIO	N.	2
M8R24	RONDELLA M8X24	N.	2
M8DI	DADO A INCASTRO M8	N.	2
SUN6	SUPPORTO ANTERIORE	N.	2





Le quote si riferiscono all' interasse tra i fori per l' ancoraggio a terra

Codice	TELRX	
Collettori	H1TX	
A	1223 mm	
B	1700 mm	30°
	1030 mm	45°
C	600÷800 mm	
H	1030 mm	

