

# LK 556 AntiFreeze

- Protegge l'impianto di riscaldamento da danni dovuti al gelo
- La valvola non richiede manutenzione
- Isolante accessorio per un maggior risparmio energetico



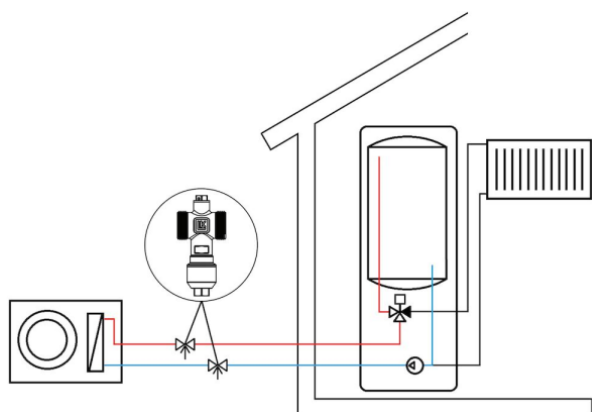
## Dati tecnici

Temperatura di apertura:	3 °C
Temperatura di esercizio:	0-75 °C
Temperatura ambiente:	-30-60 °C
Temperatura di stoccaggio:	-30-60 °C
Pressione massima di esercizio:	0,6 MPa (6 bar)
Fluidi 1:	Acqua
Filettatura standard:	G - filettatura maschio
Materiale, corpo valvola:	Ottone EN 12165 CW617N
Materiale, guarnizioni:	EPDM

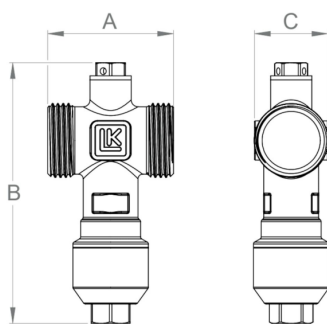
LK 556 AntiFreeze protegge l'impianto di riscaldamento, tipicamente con una pompa di calore aria/acqua, svuotandolo qualora la temperatura del mezzo dovesse scendere al di sotto di +3°C. Questa soluzione previene che il gelo provochi danni all'impianto di riscaldamento.

Se la valvola si apre a una temperatura troppo bassa e scarica l'impianto, non occorre ripristinare la valvola, in quanto l'impianto di riscaldamento potrà essere rabboccato nuovamente non appena viene ripristinato il ricircolo al suo interno.

Come accessorio è disponibile un isolante che massimizza il risparmio energetico, vedere accessori e ricambi.

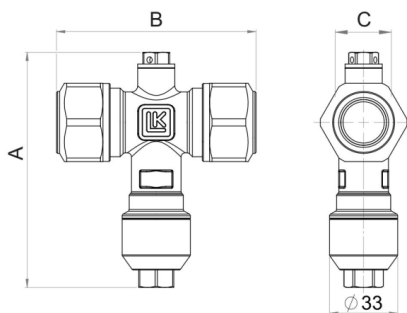


## LK 556 - Filettatura maschio



Codice	Temp. di apertura °C	Dim.	DN	Kvs m <sup>3</sup> /h	A mm	B mm	C mm	Peso (kg)
182740	3	G 1"	25	55	55	114	32	0,35
182741	3	G 1¼"	32	70	55	123	42	0,4

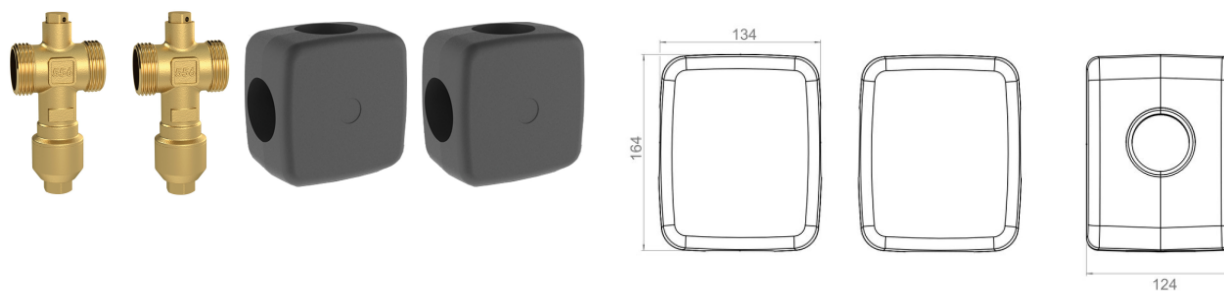
## LK 556 - Raccordi a compressione



Codice	Temp. di apertura °C	Dim.	DN	Kvs m <sup>3</sup> /h	A mm	B mm	C mm	Peso (kg)
182805	3	Ø22	20	40	114	97	32	0,65
182806	3	Ø28	25	40	114	95	42	0,65
182807	3	Ø28	25	45	114	95	42	0,7

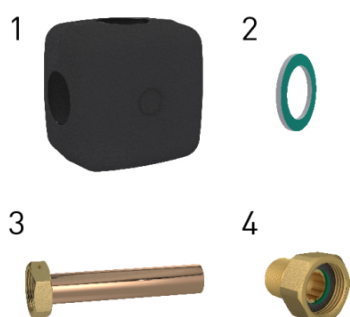


## LK 556 Kit - incl. 2 x LK 556 e isolante



Codice	Commento	Peso (kg)
182776	Contiene 2 pezzi 182740 e 2 pezzi 187109	0,8
182777	Contiene 2 pezzi 182741 e 2 pezzi 187109	0,9

### Accessori e ricambi



Codice	Articolo	Posizione
187109	Isolante, DN 25-32	1
013010	Guarnizione Klingersil C4430 G32	2
013016	Guarnizione Klingersil C4430 G25	2
299189	Tubo flangiato - 22 mm, Rp 1", L=120 mm	3
299190	Tubo flangiato - 28 mm, Rp 1¼", L=120 mm	3
095380	Raccordo R ¾" x Rp 1"	4
095381	Raccordo R1" x G1¼"	4