

Attuatore rotativo RetroFIT+ per valvole rotative e valvole a farfalla

- Coppia motore 40 Nm
- Alimentazione AC 100...240 V
- Comando On/Off



Dati tecnici

Dati elettrici	Alimentazione	AC 100...240 V
	Frequenza alimentazione	50/60 Hz
	Campo di tolleranza	AC 85...265 V
	Assorbimento in funzione	5 W
	Assorbimento in mantenimento	2 W
	Assorbimento per dimensionamento	9 VA
	Collegamento alimentazione / comando	Cavo 1 m, 3x 0.75 mm ²
	Funzionamento in parallelo	Sì (considerare gli assorbimenti elettrici!)
Dati funzionali	Coppia motore	40 Nm
	Azionamento manuale	con pulsante, fisso o temporaneo
	Tempo di azionamento motore	150 s / 90°
	Livello di rumorosità motore	45 dB(A)
	Indicazione della posizione	Meccanico, integrato
Scheda di sicurezza	Classe di protezione IEC/EN	II, Isolamento rinforzato
	Classe di protezione UL	II, Isolamento rinforzato
	Grado di protezione IEC/EN	IP54
	Grado di protezione NEMA/UL	NEMA 2
	Scocca	Rivestimento UL tipo 2
	EMC	CE conforme a 2014/30/EC
	Direttiva bassa tensione	CE conforme a 2014/35/EC
	Certificazione IEC/EN	IEC/EN 60730-1 e IEC/EN 60730-2-14
	UL Approval	CULus conforme a UL60730-1A e UL 60730-2-14 e CAN/CSA E60730-1 La marcatura UL sull'attuatore dipende dal sito di produzione, il dispositivo è comunque conforme alle norme UL
	Tipo di azione	Tipo 1
	Tensione nominale impulso, Alimentazione / Comando	2.5 kV
	Grado inquinamento	3
	Umidità ambiente	Max. 95% RH, non condensante
	Temperatura ambiente	0...50°C [32...122°F]
	Temperatura di stoccaggio	-40...80°C [-40...176°F]
Categoria di documento	Nessuna	
Dati meccanici	Flangia di collegamento	F05/F07

Accessori

	Descrizione	Modello
	Contatti ausiliari 2x SPDT aggiuntivo	S2A
	Feedback potenziometrici 140 Ω aggiuntivo	P140A
	Feedback potenziometrici 1 kΩ aggiuntivo	P1000A
	Feedback potenziometrici 10 kΩ aggiuntivo	P10000A
Accessori meccanici	Descrizione	Modello
	Adattatore perno quadro 14x14x40 mm (LxWxH)	ZGV-14
	Adattatore perno quadro 16x16x40 mm (LxWxH)	ZGV-16
	Adattatore perno quadro 17x17x20 mm (LxWxH)	ZGV-17
	Adattatore perno quadro 19x19x40 mm (LxWxH)	ZGV-19
	Adattatore perno a testa piatta 14xØ18x33 mm (WxØxH)	ZGF-14
	Adattatore perno a testa piatta 17xØ22x33 mm (WxØxH)	ZGF-17

Installazione elettrica



Attenzione: tensione di alimentazione!

È possibile il collegamento in parallelo di più attuatori. Osservare i dati prestazionali per l'alimentazione.

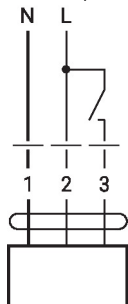
La direzione dell'interruttore del senso di rotazione è coperta. Settaggio di fabbrica: Direzione di rotazione Y2.

Colori dei fili:

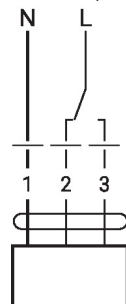
- 1 = blu
- 2 = marrone
- 3 = bianco

Schemi elettrici

AC 230 V, on/off

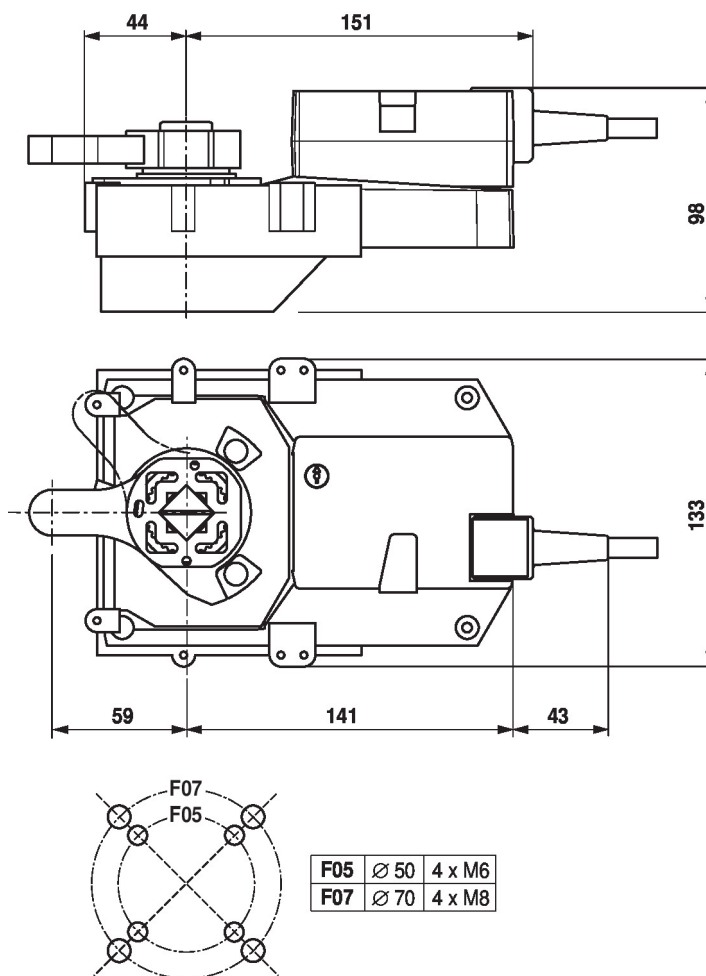


AC 230 V, on/off (due fili)



1	2	3	
			A - AB = 0%
			A - AB = 100%

Dimensioni



Ulteriore documentazione

- Note generali per le specifiche di progetto