

ENTRESSE è una barriera d'aria semplice e completa, adatta all'installazione su porte di esercizi commerciali, bar e ristoranti, che associa la qualità all'economia di acquisto e di esercizio, offrendo eccellenti prestazioni, certificate da Eurovent.

ENTRESSE

si può installare su porte di altezza massima 2,5 metri; per altezze superiori (fino a 4 metri) si consiglia la serie **ESSENSSE**.

Serie ENTRESSE

CARATTERISTICHE PRINCIPALI

Portata d'aria fino a 2600 m³/h

Lunghezza nominale: 1 - 1,5 - 2 metri

Fissaggio a muro tramite staffe (fornite)

Riscaldamento elettrico (E1) o senza riscaldamento (S0)

Resistenze elettriche a riscaldamento immediato, senza inerzia

Getto dell'aria orientabile verso l'esterno di 15°

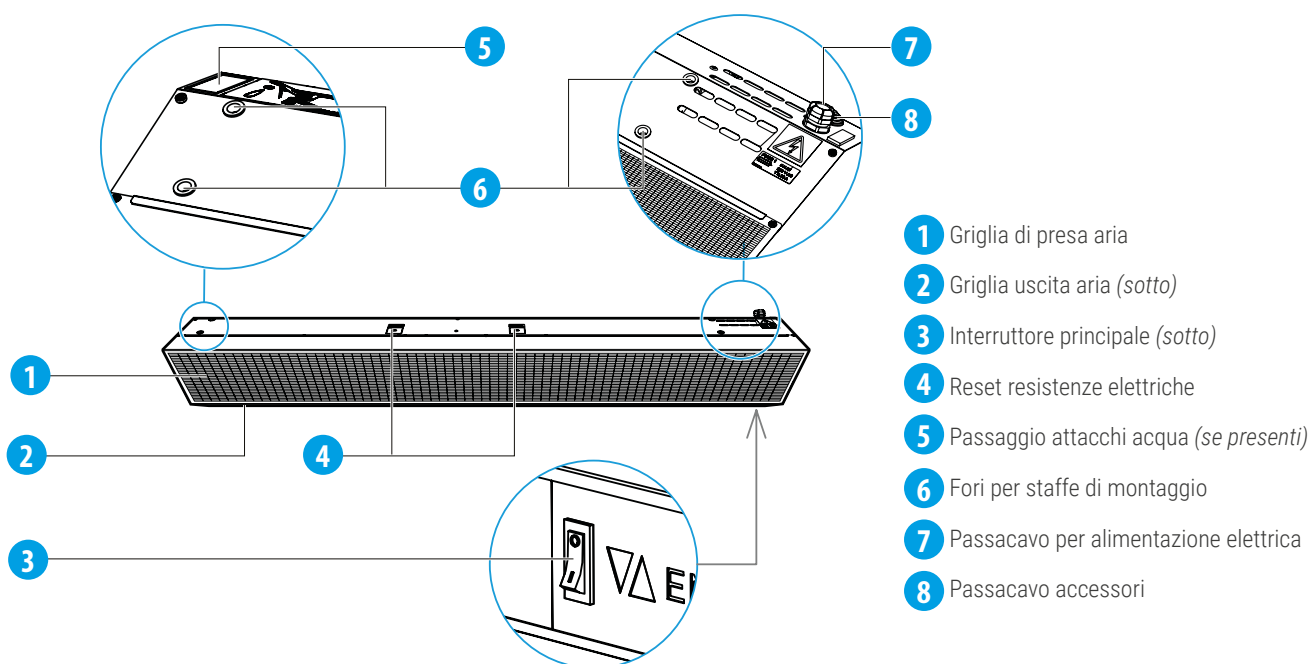
Telecomando ad infrarossi ON-OFF con regolazione della portata dell'aria e del riscaldamento (se presente)

Colore standard RAL 9016 (qualsiasi colore RAL a richiesta)

Le larghezze disponibili sono di 104, 154 e 204 cm, adatte rispettivamente all'impiego su porte da 80, 130 e 180 cm.

ENTRESSE non è consigliata per applicazioni su portoni industriali, magazzini di carico, ecc...

PARTI PRINCIPALI



VCEN1A 50HZ

MODELLO	Portata d'aria ⁽¹⁾ m ³ /h			Pressione sonora ⁽²⁾ a 3 m dB(A)		
	velocità 3	velocità 2	velocità 1	velocità 3	velocità 2	velocità 1
VCEN1A-100-E1	1330	1220	1050	49,3	47,9	44,5
VCEN1A-100-S0	1330	1220	1050	50,6	47,9	44
VCEN1A-150-E1	2100	1550	1150	54,1	49,1	39,4
VCEN1A-150-S0	2100	1550	1150	54,5	47,0	38,0
VCEN1A-200-E1	2420	1950	1450	54,1	49,0	40,4
VCEN1A-200-S0	2450	1850	1360	53,8	43,5	35,7

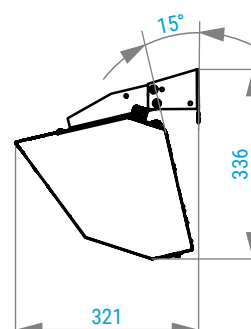
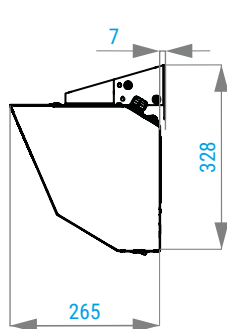
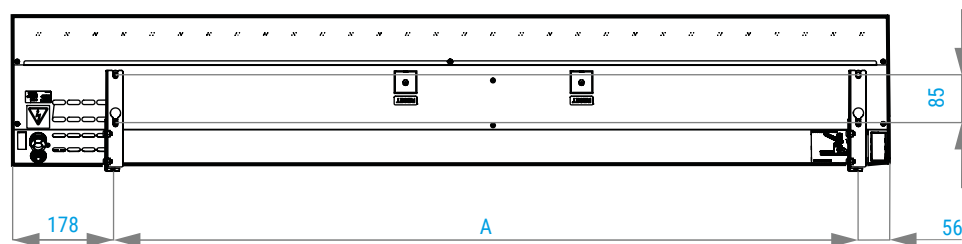
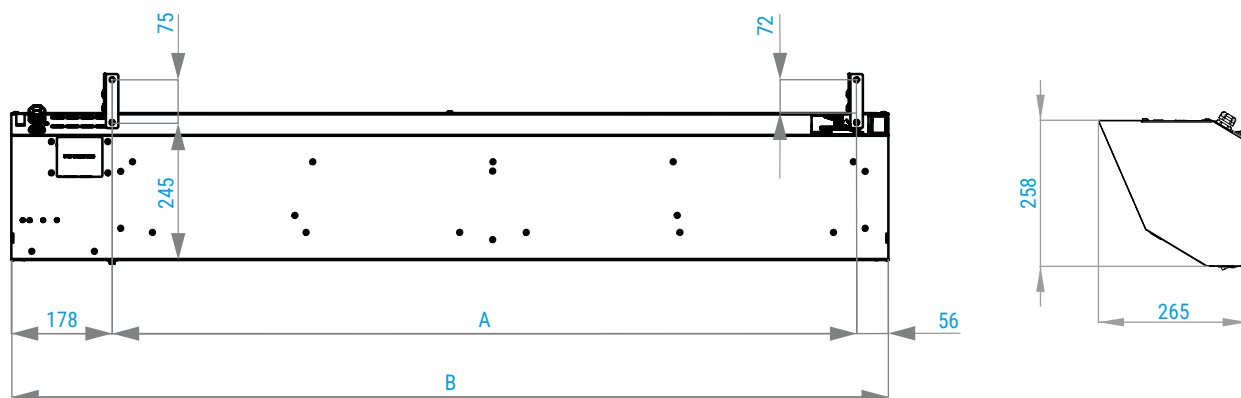
MODELLO	Resa termica kW		Consumo totale V/A	Consumo motore V/A	Aumento temperatura °C	Peso Kg
	1 livello	2 livello				
VCEN1A-100-E1	3,4	6,6	400 / 14,8	230 / 0,6	14,6	16
VCEN1A-100-S0	-	-	230 / 0,7	230 / 0,7	-	15
VCEN1A-150-E1	5,1	9,8	400 / 22,5	230 / 0,9	13,7	22
VCEN1A-150-S0	-	-	230 / 0,9	230 / 0,9	-	21
VCEN1A-200-E1	6,6	12,9	400 / 28,7	230 / 0,8	15,7	27
VCEN1A-200-S0	-	-	230 / 0,8	230 / 0,8	-	26

⁽¹⁾ Portate d'aria misurate secondo ISO 27327-1

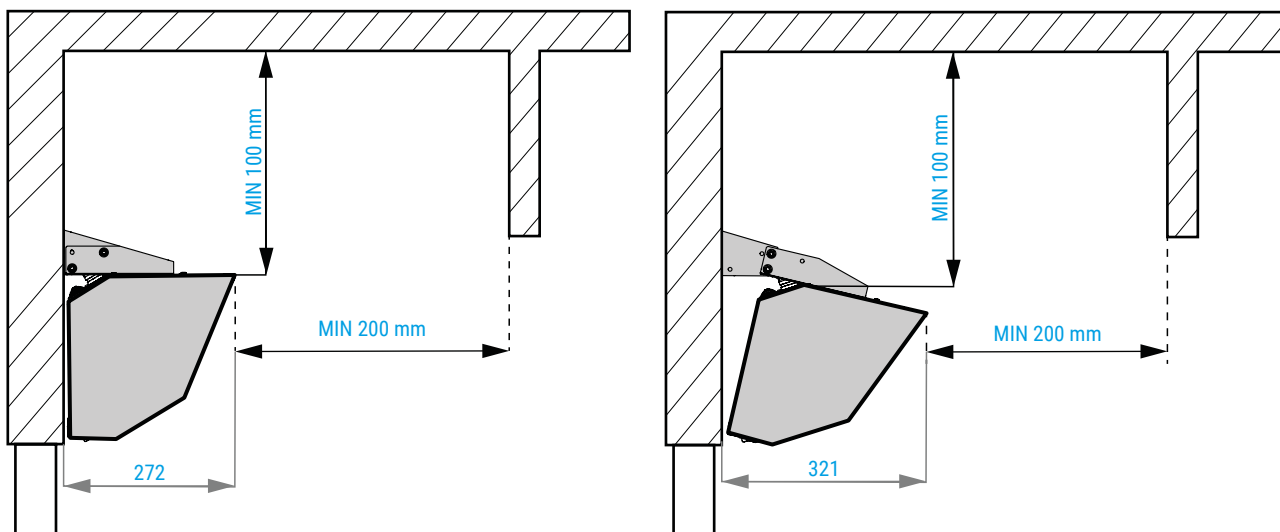
⁽²⁾ Livelli di pressione sonora secondo ISO 27327-2 a 3 m di distanza alla massima velocità. Fattore direzionale: Q = 2

DIMENSIONI (mm)

MODELLO	A	B
VCEN1A-100...	809	1042
VCEN1A-150...	1309	1542
VCEN1A-200...	1809	2042



DISTANZE DA RISPETTARE



NOMENCLATURA - CODICE DI ORDINAZIONE

CODIFICA BARRIERA A LAMA D'ARIA

VCEN1-A-100-E1-AC-IR

1. VCEN1
Barriera d'aria ENTRESSE

2. A
Gamma

3. 100 - 150 - 200
Lunghezza nominale 1000 mm

4. E1
Riscaldamento elettrico
V2
Riscaldamento ad acqua 2 ranghi
S0
Senza riscaldamento

5. AC
Motori AC

6. IR
Telecomando a infrarossi

ACCESSORI



TER-P
TERMOSTATO AMBIENTE



DK-B-3
CONTATTO AVVIAMENTO
ALL'APERTURA DELLA PORTA