

836-837 TANDEM

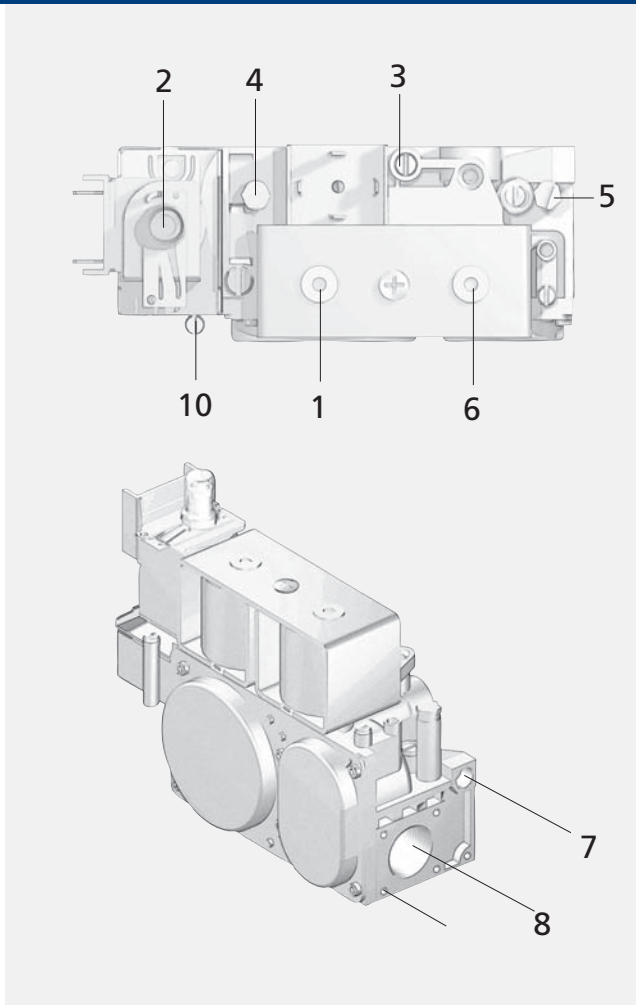
CARATTERISTICHE PRINCIPALI

- Modulatore elettrico della pressione d'uscita gas: a gradini (836 TANDEM) o continuo (837 TANDEM).
- Due valvole automatiche di intercettazione a funzionamento silenzioso in classe B (a richiesta classe A).
- Regolatore di pressione di tipo servoassistito.
- Uscita pilota (a richiesta) con vite di regolazione della portata di gas.
- Filtro in ingresso e su pilota.
- Prese di pressione in ingresso e uscita.
- Ingresso ed uscita gas filettate con predisposizione per collegamento flangiato.
- Attacco per il collegamento della parte "aria" del regolatore di pressione alla camera di combustione.



DESCRIZIONE

- 1 Elettrovalvola d'intercettazione EV1
- 2 Modulatore della pressione di uscita del gas
- 3 Vite di regolazione della portata di gas al pilota
- 4 Presa di pressione di entrata
- 5 Presa di pressione di uscita
- 6 Elettrovalvola di intercettazione EV2
- 7 Uscita pilota
- 8 Uscita principale gas
- 9 Fori (M5) per fissaggio flange
- 10 Attacco per il collegamento della parte "aria" del regolatore di pressione alla camera di combustione

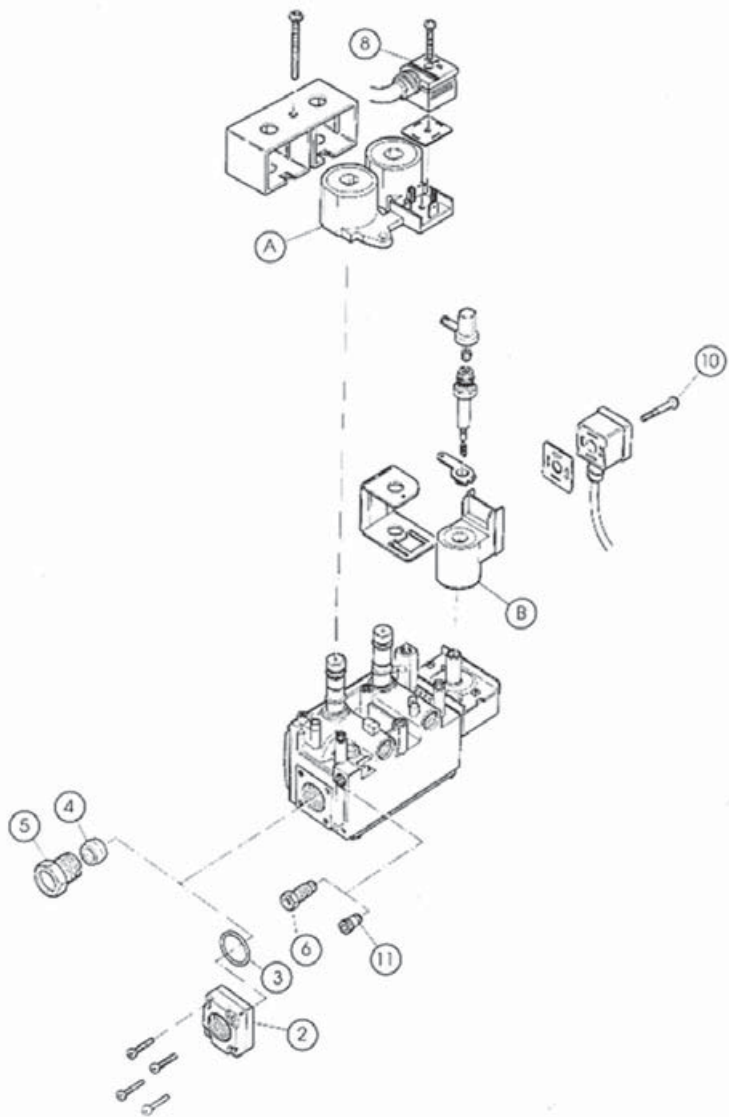
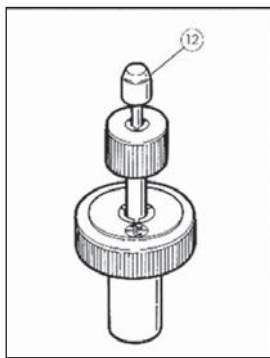


CODICI

836 TANDEM

Codici	Campo di temperatura [°C]	Tensione di alimentazione elettrovalvola	Classe EV	Tensione di alimentazione modulatore	Campo di regol. pressione [mbar]	Tempo reg. lenta accens. [secondi]	Uscita pilota	Max. pressione di ingresso [mbar]
0836010	0÷60	220/240 V - 50 Hz	B	230 V RAC	2-50	/	No	60
0836011	0÷60	220V - 60 Hz	B	220 V RAC	2-50	/	No	60
0836016	0÷60	230/240 V - 50 Hz	A	230 V RAC	2-50	/	No	60
0836017	0÷60	220/240 V - 50 Hz	B	240 V RAC	2-37	/	No	60
0836018	0÷60	220/240 V - 50 Hz	B	240 V RAC	2-37	/	Si	60
0836019	0÷60	220/240 V - 50 Hz	B	230 V RAC	6-50	7-12	No	60
0836021	-20÷60	220/240 V - 50 Hz	B	230 V RAC	6-50	7-12	Si	60





PARTI DI RICAMBIO

N.	CODICE	Descrizione	Q.tà	N.	CODICE	Descrizione	Q.tà
A1	0.967.090	Doppia Bobina, 220 V, 50 Hz (nera)	5	B2	0.967.135	Bobina modulatore 836, 220 V, raddrizzata	5
A2	0.967.091	Doppia Bobina, 24 V, 50 Hz (grigia)	5	B3	0.967.138	Bobina modulatore 837, 16 V	5
B1	0.967.097	Bobina modulatore 837, 28 V	5	B4	0.967.140	Bobina modulatore 837, 240 V	10

ACCESSORI

N.	CODICE	Descrizione	Q.tà	N.	CODICE	Descrizione	Q.tà
2	0.906.266	Flangia dritta 1/2" con viti e OR	100	8a	0.960.016	Connettore con cavo L=1 000 mm	10
3	0.925.028	O-ring per flange	100	8b	0.960.022	Connettore con cavo L=600 mm	10
4	0.957.008	Bicono per tubo ø 16 mm	10	10	0.960.018	Connettore-raddrizzatore per modulatore 836	5
5	0.958.027	Raccordo per tubo ø 16 mm	10	11	0.972.041	Tappo pilota M10x1 con OR	10
6a	0.958.030	Raccordo bicono per tubo pilota da ø 4 mm	10	12	0.999.994	Chiave di regolazione del max. e min. per modulatore	5
6b	0.958.031	Raccordo bicono per tubo pilota da ø 6 mm	10				
6c	0.958.032	Raccordo bicono per tubo pilota da ø 1/4"	10				