

# Diadef

DEFANGATORE DISAERATORE IDRAULICO

## IMPIEGO E FUNZIONI

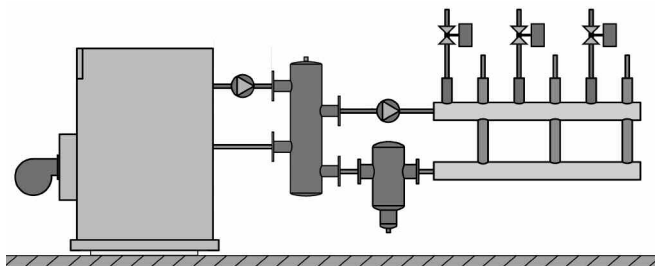
Il principio di funzionamento del DEFANGATORE/DISAERATORE IDRAULICO prevede al suo interno una zona di calma dove il fluido scorre a velocità molto ridotta rispetto a quella presente nelle tubazioni: in tal modo viene a ridursi grandemente l'effetto di trascinamento cui sono soggette le singole particelle di impurità mentre prevale l'azione della gravità che ne favorisce il deposito nella parte bassa dello stesso "defangatore".

Per favorire questa condizione è stata inserita, all'interno del "defangatore", in posizione trasversale alla direzione del flusso, una griglia forata (vedi disegno e tabella a fondo pagina): le particelle di impurità urtando la griglia subiscono una ulteriore riduzione di velocità e quindi sedimentano più facilmente.

Nella parte bassa del DIADEF è realizzato un pozzetto di raccolta dei sedimenti i quali, una volta depositatisi, non possono più rientrare in circolo proprio a causa delle basse velocità in gioco: l'apertura periodica di un rubinetto di spurgo consente poi di svuotare il pozzetto di raccolta.

La posizione degli attacchi è stata attentamente studiata per favorire le suddette funzioni.

## ESEMPIO DI APPLICAZIONE:

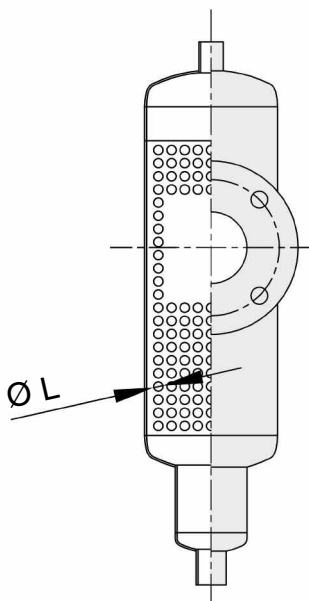


## PARTICOLARITÀ

Le basse velocità presenti all'interno del DEFANGATORE/DISAERATORE IDRAULICO consentono dunque la raccolta delle impurità, l'espulsione delle bolle d'aria ed inoltre conferiscono al dispositivo un'altra importante caratteristica: ridotte perdite di carico in generale ed in particolare se confrontate con quelle proprie di un filtro equivalente; inoltre il "defangatore" è in grado di intercettare efficacemente particelle dieci volte più piccole di quelle normalmente intercettate dai normali filtri.

## ACCESSORI A RICHIESTA

in allestimento coibentazione a conchiglia in poliuretano ignifugo (B2) densità 70÷80 Kg/m<sup>3</sup> disponibile nei diametri Ø 1" - 1"1/4 - 1"1/2 - 2" e DN 65 - 80 - 100.



Ø/DN DIADEF	Ø L
1"	filettato 8 mm
1"1/4	filettato 8 mm
1"1/2	filettato 8 mm
2"	filettato 10 mm
65	flangiato 10 mm
80	flangiato 10 mm
100	flangiato 15 mm
125	flangiato 15 mm
150	flangiato 15 mm
200	flangiato 15 mm



COMPARATO NELLO SRL

AZIENDA CERTIFICATA UNI EN ISO 9001: 2000

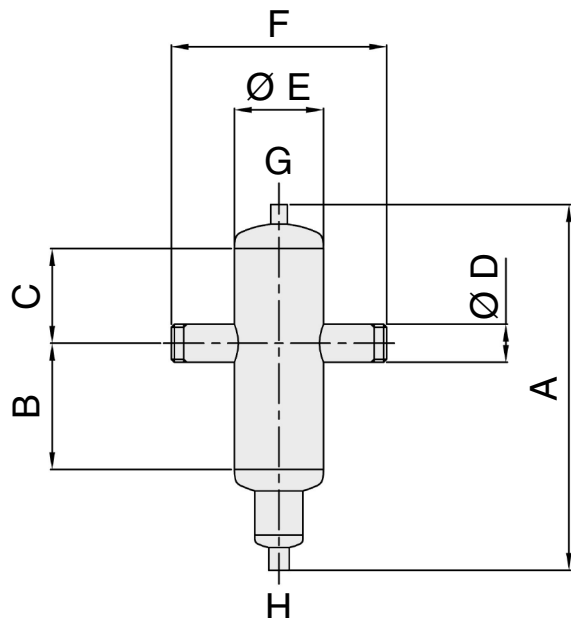
# Diadef

DEFANGATORE DISAERATORE IDRAULICO

## MODELLI E DIMENSIONI (mm)

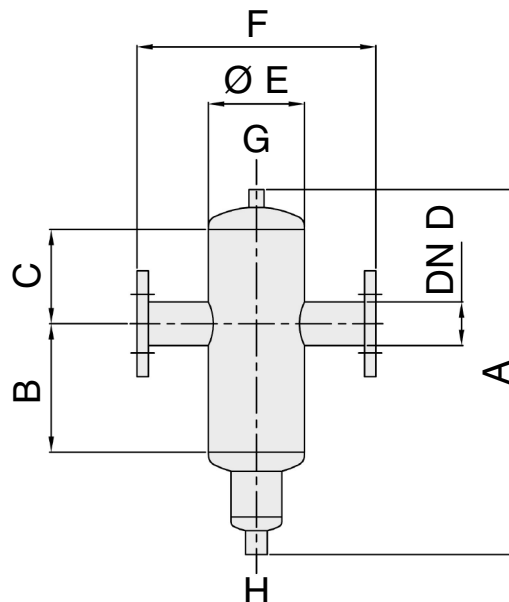
Il defangatore idraulico è disponibile con attacchi filettati nei diametri da 1" - 1"1/4 - 1"1/2 - 2".

Flangiati (flangia PN 10) nei diametri da 2"1/2 (DN 65) - 3" (DN 80) - 4" (DN 100) - 5" (DN 125) - 6" (DN 150) - 8" (DN 200).



DIMENSIONI DEFANGATORE FILETTATO

Ø D	Ø E	A	B	C	F	G	H
1"	DN 80	420	140	110	289	1/2"	3/4"
1"1/4	DN 100	510	160	130	314	1/2"	3/4"
1"1/2	DN 100	540	180	140	314	1/2"	3/4"
2"	DN 125	580	200	150	341	1/2"	1"

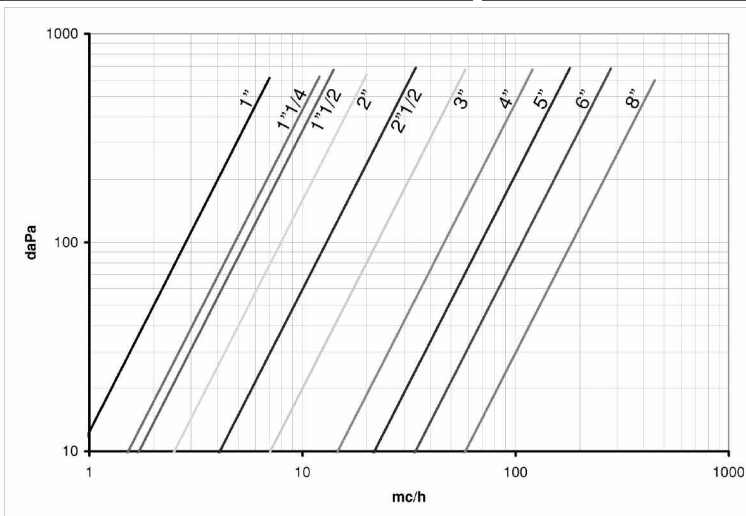


DIMENSIONI DEFANGATORE FLANGIATO

DN D	Ø E	A	B	C	F	G	H
65	DN 150	640	225	165	418	1/2"	1"
80	DN 200	780	280	200	469	1/2"	1"
100	DN 250	850	300	220	523	1/2"	1"
125	DN 300	970	350	250	624	3/4"	1"
150	DN 400	1200	400	300	706	3/4"	1"1/4
200	DN 500	1460	500	400	808	1"	1"1/2

## CARATTERISTICHE FLUIDODINAMICHE

(Calcolare separatamente le perdite dei circuiti primario e secondario)



Ø/DN	k1	k2
1"	1,25x10 <sup>-5</sup>	282
1"1/4	4,32x10 <sup>-6</sup>	481
1"1/2	3,42x10 <sup>-6</sup>	540
2"	1,60x10 <sup>-6</sup>	792
65	5,95x10 <sup>-7</sup>	1296
80	1,99x10 <sup>-7</sup>	2238
100	4,67x10 <sup>-8</sup>	4627
125	2,11x10 <sup>-8</sup>	6877
150	8,69x10 <sup>-9</sup>	10730
200	2,95x10 <sup>-9</sup>	18395

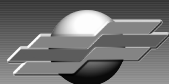
### PORTATE INDICATIVE\*

FILETTATI Ø	m <sup>3</sup> /h	FLANGIATI DN	m <sup>3</sup> /h
1"	3	65	13
1"1/4	5	80	22
1"1/2	6,5	100	47
2"	8	125	70
		150	105
		200	180

\* CON UNA PERDITA DI CARICO DI 100 daPa

$\Delta p = k_1 \times Q^2 / Q = k_2 \times \sqrt{\Delta p}$   
dove:  
 $\Delta p$  : perdita di carico in daPa  
Q : portata in kg/h

LE SCHEDE SEMPRE AGGIORNATE SONO PRESENTI SUL SITO [www.comparato.com](http://www.comparato.com)



SISTEMI IDROTERMICI  
**COMPARATO NELLO SRL**

UFFICI: 17043 CARCARE (SV) ITALIA VIA G.C. ABBA, 30 • Tel. +39 019 510.371 - FAX +39 019 517.102 • PRODUZIONE: LOC. PRADONNE N° 19

[www.comparato.com](http://www.comparato.com) e-mail: [info@comparato.com](mailto:info@comparato.com)

AZIENDA CERTIFICATA UNI EN ISO 9001:2000