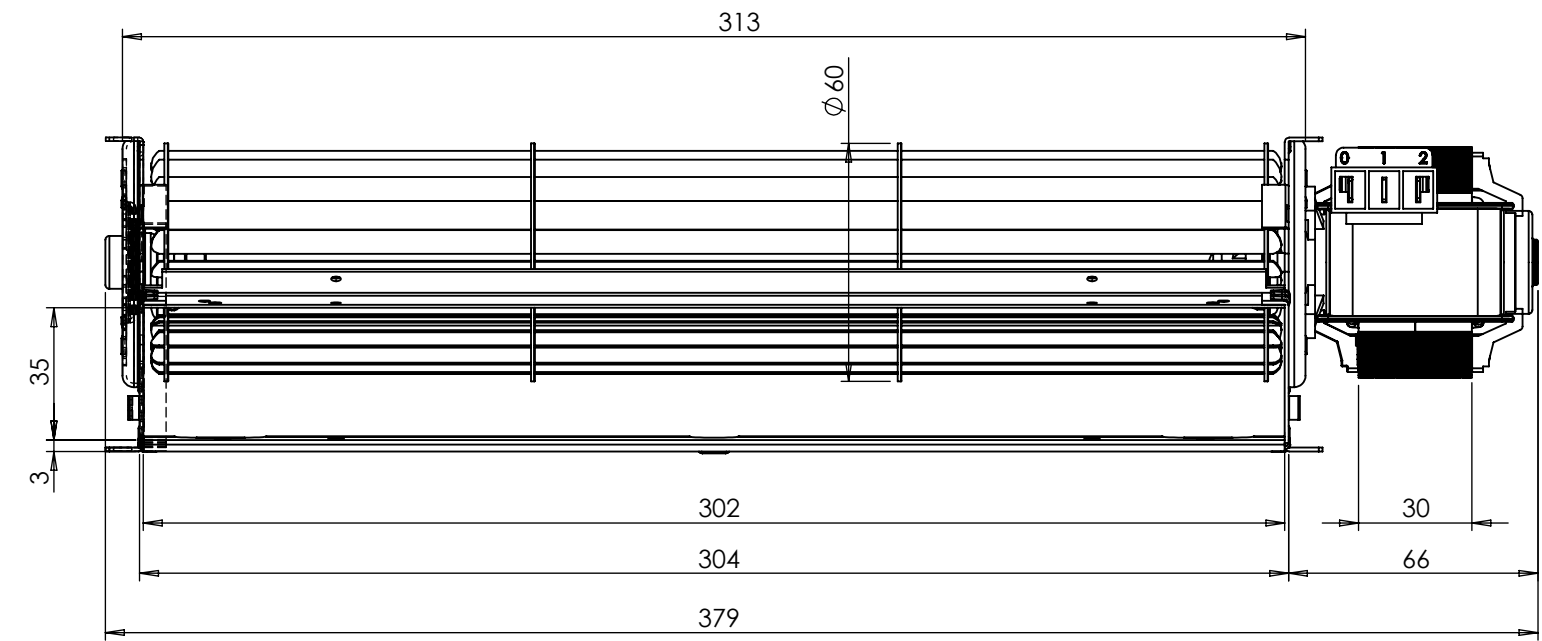
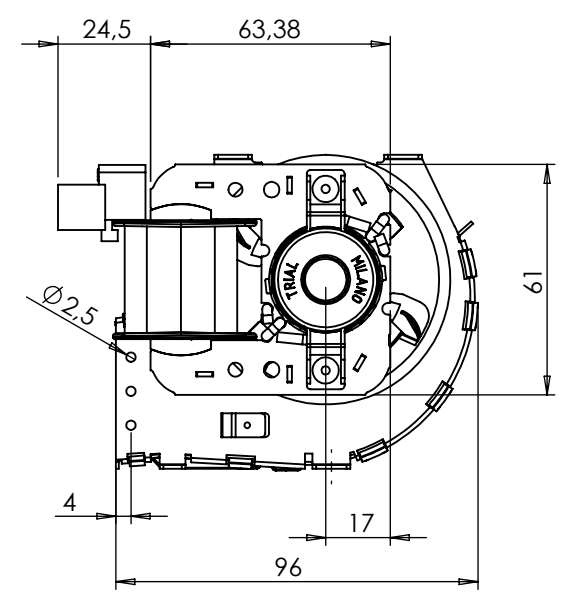
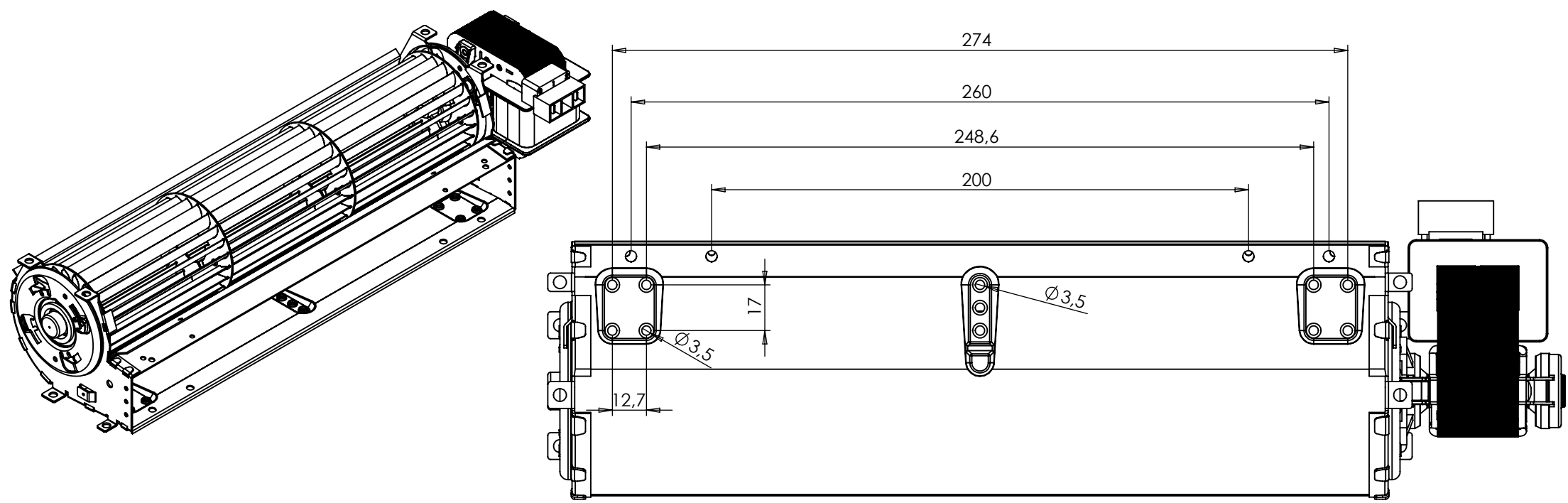
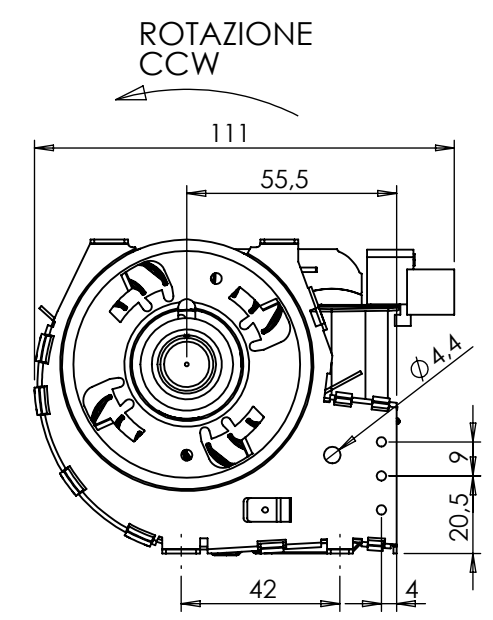


DATI CARATTERISTICI A 50HZ/TECHNICAL DATA AT 50HZ "THS30B6-059-00"			Mod.
Tensione nominale/Rated Voltage	V	230	
Frequenza/Rated Frequency	Hz	50-60	
Potenza assorbita/Input Power	W	43	
Classe isolamento/Insulation class (IEC 60085)		H	
Max temp./Max ambient temperature(IEC 60335-1)	°C	90	
N° di giri a vuoto/Rated speed no load	Rpm	1550	
Portata a bocca libera/Rated airflow	m³/h	265	
Pressione statica/Static pressure	Pa	62	
Rotazione/Rotation (side View)		CCW	
Funzionamento continuativo/Continuous duty			



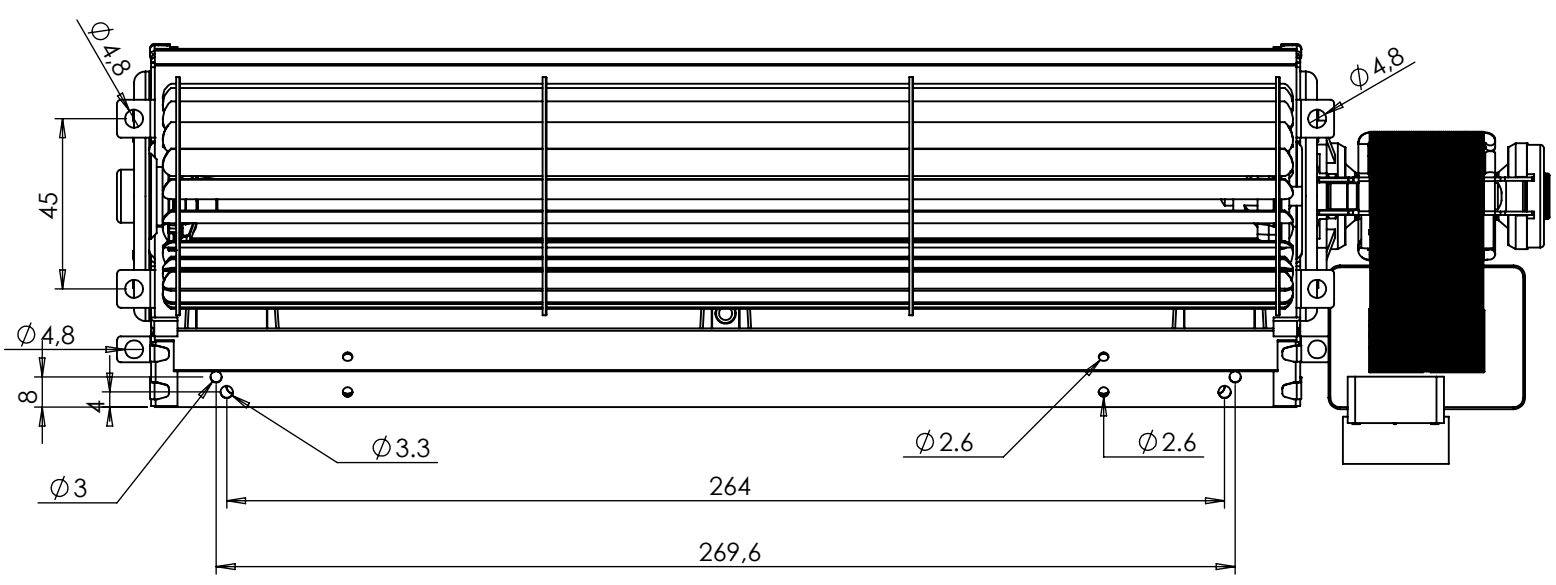
VISTA di "Riferimento"



FOR APPROVAL

SIGN _____

Date _____



Materiale:	Peso netto [g]:	Trattamento:	Dis. : Rizzi M.
TRIAL Srl			Data : 01/02/16
S.Giuliano M.se Via dei Mille, 3 Tel (0039) 029822231 Uff. Commerciale Tel (0039) 029822351 Uff. Tecnico Fax (0039) 0298243291	Per le quote lineari ed angolari prive di tolleranza, riferirsi alla norma UNI ISO 2768 grado Medio.		Scala : 1:2
Descrizione: TFA745-D7-PT160° 230V50/60HZ		Foglio 1 / 1	Visto : -
			⊖ ⊕
			A3
			Codice
			THS30B6-059
			Mod.
			00
			Sostituisce il dis.

M006 Rev. 00

A termini di legge ci riserviamo la proprietà del presente disegno con il divieto di riprodurlo o di renderlo noto a terzi, senza nostra autorizzazione.

Rizzi M.

0001/02/16 EMISSIONE.