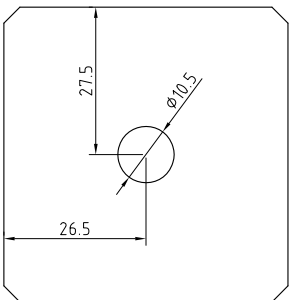
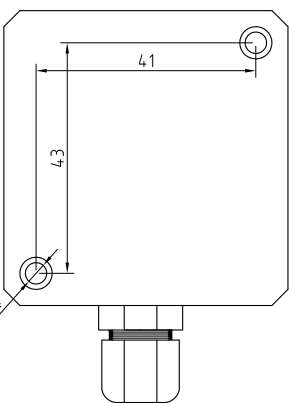


Particolare foro coperchio scatola



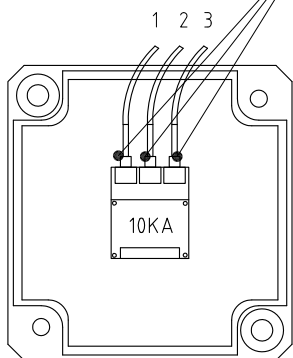
Particolare fondo scatola



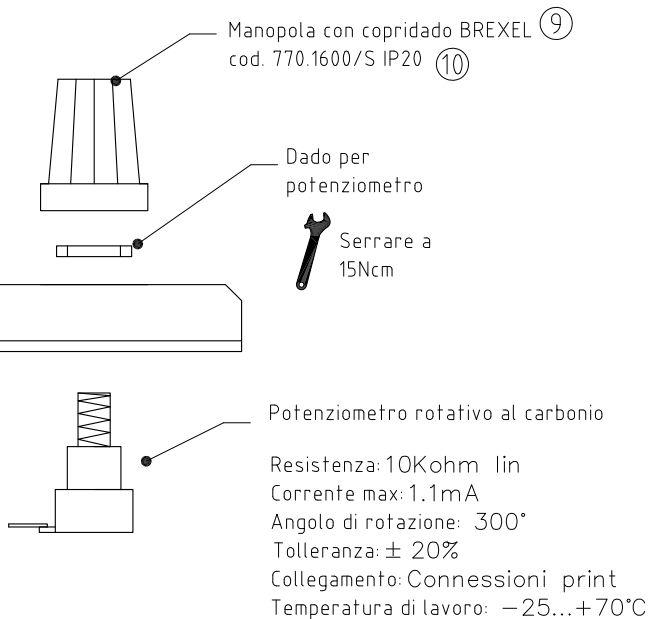
Particolare della giunzione dei conduttori sulla base del potenziometro
Interno coperchio scatola

Sequenza colori

- 1 = Blu (GND)
- 2 = Giallo (0-10VDC)
- 3 = Rosso (+10VDC)



Esploso struttura potenziometro

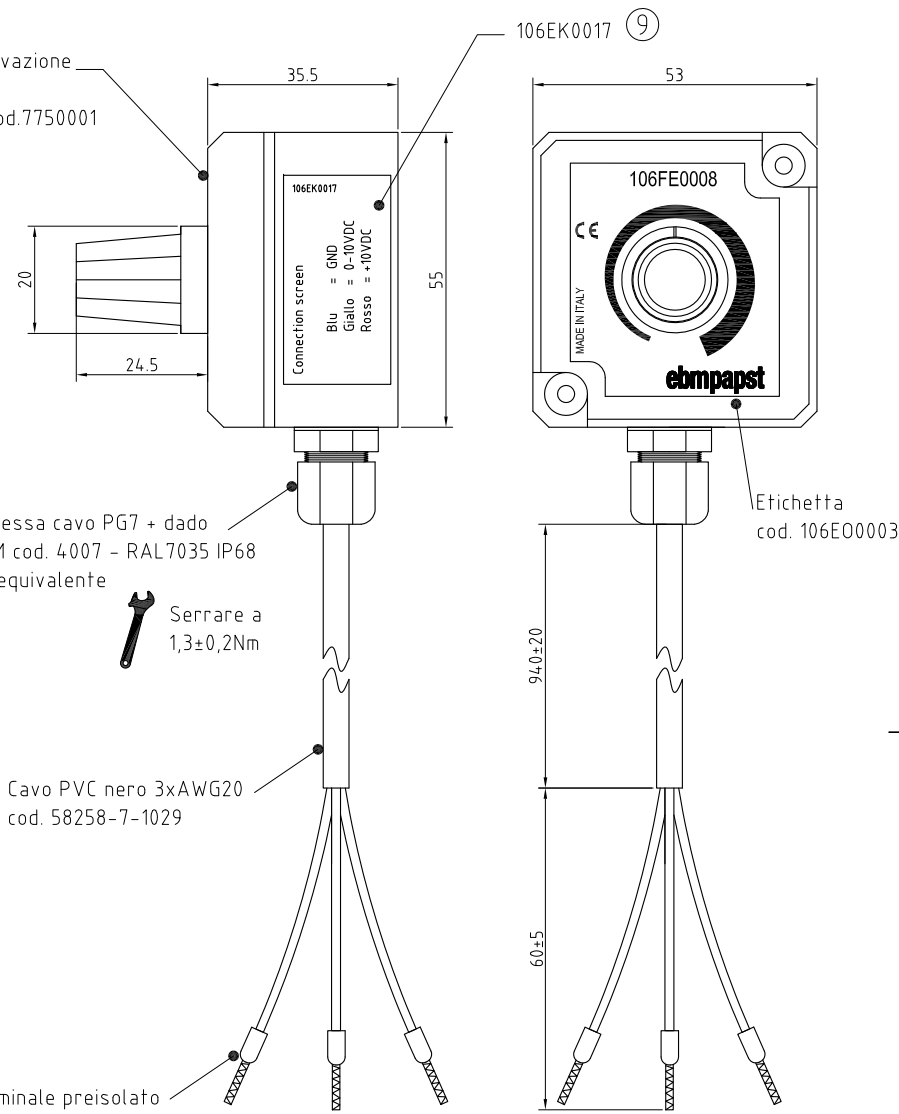


Cassetta derivazione
IP54 RAL7035
ITALWEBER cod.7750001

Pressa cavo PG7 + dado
BM cod. 4007 - RAL7035 IP68
o equivalente

Cavo PVC nero 3xAWG20
cod. 58258-7-1029

(3X) Terminale preisolato
CEMBRE PKD 508
o equivalente



Quote senza ind. di tolleranza					
ISO 2768 mK	ebm-papst S.r.l. - Via Comaggia 108 I-22076 Mozzate (CO)				
Scala	Descrizione	11 19.02.21 Aggiunto particolare fondo scatola MA PC 10 04.12.17 Aggiunto grado di protezione manopola M.A. S.F. 9 22.02.16 Agg. descr. manopola, agg. etichetta colleg. A.U. S.F. Per revisioni precedenti, consultare disegni in archivio			
1:1	Potenziometro 10K con housing e cavo 1000mm	N° Data Descrizione modifica Dis. Cont.			
Distribuzione produzione pubblica	Codice	CAD	Data	Nome	
	106FE0008 (ME-0010-0004.1M)	Revisione 11	07.04.10	S.Folpini	
			07.04.10	P.Pianazza	
			Stato disegno:	Approvato	Foglio: 1 di 1