



**Finitura parete esterna:**

-  acciaio inox
-  acciaio ramato
-  rame
-  verniciato RAL

Tipologia	Sistema camino metallico a doppia parete con intercapedine d'aria statica						
Norma di riferimento	EN 1856-1 - Camini - Requisiti per camini metallici - Parte 1: prodotti per sistemi camino						
Diametro parete interna Øi (mm)	80	100	130	150	180	200	250
Diametro parete esterna Øe (mm)	100	120	150	180	200	220	280
Parete interna	Aisi 316L (1.4404) - spessore 0,4 / 0,5 mm						
Parete esterna	Aisi 304 (1.4301) finitura BA lucida spessore 0,4 mm			Acciaio ramato (verniciato colore rame brunito) spessore 0,4 mm			
	Rame naturale spessore 0,5 mm			Aisi 304 (1.4301) verniciato RAL spessore 0,4 mm			
Isolamento termico	Intercapedine d'aria statica spessore 10 e 15 mm						
Guarnizione di tenuta	Elastomero in silicone nero con profilo a triplo labbro Certificato EN 14241-1, classe T200 Fornito di serie sulla parete interna di ciascun elemento						
Tipo di giunzione	Sistema di innesto a "bicchiere" con fascetta esterna di giunzione fornita di serie su ciascun elemento						
Designazione prodotto EN 1856-1	Con guarnizione			Senza guarnizione			
Versione Aisi 316L/304	T200 P1 W V2 L50040 O60 (per Øi ≤ 200 mm)			T400 N1 W V2 L50040 G150 (per Øi ≤ 200 mm)			
Versione Aisi 316L/ramato	T200 P1 W V2 L50050 O60 (per Øi=250 mm)			T400 N1 W V2 L50050 G150 (per Øi=250 mm)			
Applicazioni	Con guarnizione			Senza guarnizione			
	Evacuazione fumi da generatori di calore con temperature ≤ 200 C° e in pressione positiva P1			Evacuazione fumi da generatori di calore con temperature ≤ 400 C° e in pressione negativa N1			
	Livello di pressione P1: pressione di prova 200 Pa dispersione limite 0,006 l·s <sup>-1</sup> ·m <sup>-2</sup>			Livello di pressione N1: pressione di prova 40 Pa dispersione limite 2 l·s <sup>-1</sup> ·m <sup>-2</sup>			
Combustibili	Gassosi con funzionamento a secco/umido Liquidi con funzionamento a secco/umido Solidi con funzionamento a secco						
Certificazioni	CE - TUV						



Il sistema è idoneo all'evacuazione fumi da generatori di calore a condensazione nel caso di impiego delle guarnizioni



Eccellente resistenza alla corrosione (V2) della parete interna (Aisi 316L) contro le condense acide che si sviluppano durante l'evacuazione dei prodotti della combustione



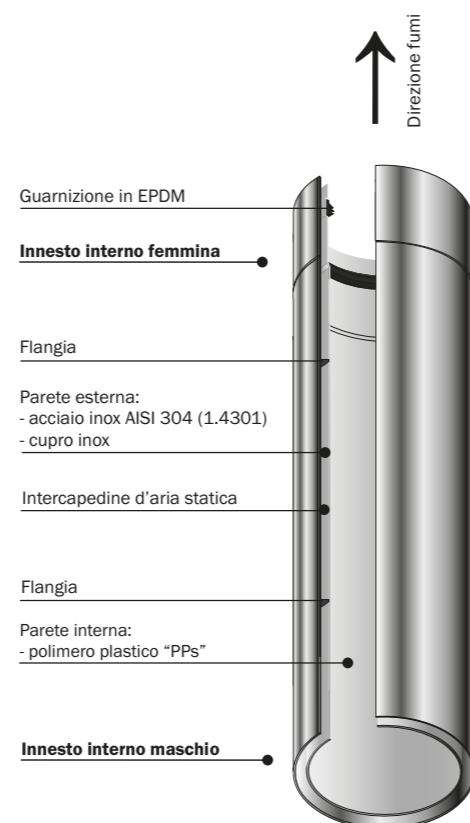
Pesi minori rispetto al sistema tradizionale isolato



Ingombri ridotti sulla parete dell'edificio rispetto al sistema tradizionale isolato



Il sistema è resistente all'incendio da fuliggine



**Finitura parete esterna:**



Tipologia	Sistema a doppia parete con intercapedine d'aria statica	
Norma di riferimento parete interna	EN 14471 - Camini - Sistemi camino con condotti interni in materiale plastico	
Diametro parete interna Øi (mm)	80	100
Diametro parete esterna Øe (mm)	100	120
Parete interna	Polimero plastico "PPs"	
Parete esterna	Aisi 304 (1.4301) finitura BA lucida spessore 0,4 mm	Acciaio inox finitura rame (cupro inox) spessore 0,5 mm
Isolamento termico	Intercapedine d'aria statica spessore 10 mm	
Guarnizione di tenuta	Elastomero in EPDM Fornito di serie sulla parete interna di ciascun elemento	
Tipo di giunzione	Sistema di innesto a "bicchiere" SMART senza fascetta esterna di giunzione per assicurare un gradevole effetto estetico; è consigliabile utilizzare la fascetta di giunzione nei tratti suborizzontali, nei tratti terminali a sbalzo e con l'impiego del terminale troncoconico	
Designazione parete interna (EN 14471)	T120 H1 W2 O20 LI E U	
Applicazioni	Evacuazione fumi da generatori di calore a condensazione con temperature ≤ 120 C° e in pressione positiva H1  Livello di pressione H1: pressione di prova 5000 Pa dispersione limite 0,006 l·s <sup>-1</sup> ·m <sup>-2</sup>  Evacuazione dei prodotti di ventilazione e dei vapori di cottura	
Combustibili	Gassosi e liquidi con funzionamento ad umido	
Certificazioni	CE - TUV	



Il sistema è idoneo all'evacuazione fumi da generatori di calore a condensazione



Sistema di innesto SMART senza fascetta di giunzione per un gradevole effetto estetico



Pesi minori rispetto al sistema tradizionale isolato



Ingombri ridotti sulla parete dell'edificio rispetto al sistema tradizionale isolato

### Voce di capitolato DP AIR (parete interna AISI 316L)

Sistema camino metallico certificato CE rispondente alla norma EN 1856-1, composto da elementi modulari circolari a doppia parete serie DP AIR Roccheggiani con saldatura longitudinale continua laser o TIG.

- Sistema utilizzabile con un generatore di calore funzionante con pressione massima di esercizio fino a 200 Pa (livello di pressione P1 associata alla temperatura T200) o con temperatura fumi massima di 400°C (temperatura T400 associata al livello di pressione N1).
- Parete interna in acciaio inox AISI 316L (1.4404) spessore 0,4 / 0,5 mm, avente grado di resistenza alla corrosione di tipo V2.
- Parete esterna:
  - in acciaio inox AISI 304 (1.4301) con finitura BA lucida, spessore 0,4 mm;
  - in acciaio verniciato color rame brunito (ramato), spessore 0,4 mm;
 finiture extra parete esterna:
  - in rame naturale, spessore 0,5 mm;
  - in acciaio inox AISI 304 verniciato secondo tinta RAL, spessore 0,4 mm.
- Gamma diametri standard disponibile da Ø 80/100 a Ø 250/280 mm.
- Isolamento termico con intercapedine d'aria statica spessore 10 mm (15 mm per Øi 150 e 250 mm).
- Sistema d'innesto a "bicchiere" con fascetta esterna di giunzione fornita di serie su ciascun elemento.
- Guarnizione siliconica a triplo labbro conforme alla norma EN 14241-1 per l'utilizzo del sistema camino in pressione positiva P1, fornita di serie sulla parete interna di ciascun elemento; l'utilizzo degli elementi del sistema alle alte temperature (max 400°C) e in pressione negativa richiede l'eliminazione della guarnizione.
- Combustibili: gassosi e liquidi con funzionamento a secco/umido, solidi con funzionamento a secco.
- Designazione prodotto EN 1856-1:

	Con guarnizione	Senza guarnizione
Versione Aisi 316L/304	T200 P1 W V2 L50040 O60 (per Øi ≤ 200 mm)	T400 N1 W V2 L50040 G150 (per Øi ≤ 200 mm)
Versione Aisi 316L/ramato	T200 P1 W V2 L50050 O60 (per Øi=250 mm)	T400 N1 W V2 L50050 G150 (per Øi=250 mm)
Versione Aisi 316L/rame		

### Voce di capitolato DP AIR SMART (parete interna in polimerico "PPs")

Sistema composto da elementi modulari circolari a doppia parete serie DP AIR SMART Roccheggiani.

- Sistema utilizzabile con un generatore di calore a condensazione funzionante con pressione massima di esercizio fino a 5000 Pa (livello di pressione H1 associata alla temperatura T120); sistema utilizzabile anche per l'evacuazione dei prodotti di ventilazione e dei vapori di cottura.
- Parete interna in polimerico "PPs".
- Parete esterna:
  - in acciaio inox AISI 304 (1.4301) con finitura BA lucida, spessore 0,4 mm;
  - in acciaio inossidabile finitura rame (cupro inox) spessore 0,5 mm;
- Gamma diametri standard disponibile Ø 80/100 e Ø 100/120 mm.
- Isolamento termico con intercapedine d'aria statica spessore 10 mm.
- Sistema d'innesto SMART senza fascetta esterna di giunzione per assicurare un gradevole effetto estetico; è consigliabile utilizzare la fascetta di giunzione nei tratti suborizzontali, nei tratti terminali a sbalzo e con l'impiego del terminale troncoconico.
- Guarnizione in EPDM fornita di serie sulla parete interna di ciascun elemento, per garantire una perfetta tenuta alle pressioni ed una impermeabilità alle condense.
- Combustibili: gassosi e liquidi con funzionamento ad umido.
- Designazione parete interna prodotto EN 14471: T120 H1 W 2 020 LI E U

### Installazione, uso e manutenzione DP AIR (parete interna inox AISI 316L)

- L'installazione del sistema fumario a doppia parete inizia con il fissaggio a parete del "supporto camino". Per il fissaggio dei supporti di sostegno e delle staffe occorre usare tasselli /barre filettate (diametro 8 mm) esclusi dalla fornitura. Il camino è costituito, in successione dal basso verso l'alto, da un fondo raccolta condensa, un modulo di ispezione, un supporto camino, un raccordo a "T" per l'allacciamento al canale da fumo, e da elementi lineari sovrastanti fino a raggiungere l'altezza definita; alla fine va poi posizionato il comignolo.
- Il sistema è idoneo:
  - al funzionamento in pressione negativa N1 (senza guarnizione) con temperatura massima di 400°C e in pressione positiva P1 (con l'utilizzo della guarnizione siliconica) con temperatura massima di 200°C;
  - sia per applicazioni interne che esterne all'edificio, grazie al buon grado di isolamento termico garantito dall'intercapedine d'aria statica.
- Gli elementi hanno un sistema di innesto a "bicchiere" e devono essere installati con l'innesto interno maschio rivolto verso il basso per evitare la fuoriuscita di condensa.

- Gli elementi devono essere bloccati tra loro tramite le fascette di giunzione fornite di serie su ciascun elemento, in modo da assicurare la stabilità degli innesti dalle sollecitazioni di carattere meccanico.
- Il sistema è idoneo ad essere impiegato al servizio di generatori di calore a condensazione prevedendo l'uso delle guarnizioni siliconiche. Con l'impiego di generatori di calore a condensazione deve essere inoltre evitata la realizzazione di tratti a sviluppo orizzontale; in questi casi occorre sempre garantire una pendenza minima del condotto di 3°, in modo da evitare la formazione di zone di ristagno della condensa, grazie all'impiego del raccordo T 87° o della curva 87°.
- Le guarnizioni siliconiche a triplo labbro per l'utilizzo del sistema camino in pressione positiva P1 sono fornite di serie sulla parete interna di ciascun elemento; l'utilizzo degli elementi del sistema alle alte temperature (max 400°C) e in pressione negativa richiede l'eliminazione della guarnizione.
- Nella Tabella 1, che fa riferimento allo schema 1, sono riportate le seguenti informazioni tecniche:
  - dati relativi ai pesi che il supporto camino standard può sostenere, espressi in altezze statiche di sezioni camino (valore A della Tabella 1);
  - dati relativi al posizionamento delle staffe, da eseguirsi secondo gli intervalli di massima distanza indicati dal valore H della Tabella 1;
  - dati relativi al posizionamento del tratto terminale a sbalzo, che non deve in nessun caso superare il valore Z della Tabella 1.
- Nel caso che il tratto terminale a sbalzo del sistema fumario presenti delle altezze notevoli o che sia situato in zone particolarmente ventose, per garantire un suo adeguato ancoraggio alla struttura è necessario prevedere l'impiego di cavi tiranti o pali di sostegno/tralicci. L'impiego dei pali di sostegno/tralicci è indispensabile soprattutto nel caso in cui il sistema fumario non possa essere ancorato alla struttura portante. La progettazione e il dimensionamento del traliccio devono essere elaborati da professionisti abilitati.
- La manutenzione del condotto fumario consiste in verifiche periodiche del suo stato e comprende:
  - controlli visivi;
  - analisi della corretta giunzione fra gli elementi modulari;
  - verifiche dello stato e dell'integrità della parete a contatto dei fumi;
  - verifiche dello stato e dell'integrità delle guarnizioni (se non sono perfettamente integre occorre sostituirle);
  - pulizia e rimozione degli eventuali depositi sulla parete interna a contatto dei fumi; la pulizia della parete interna deve essere realizzata con materiali che non alterino le caratteristiche dell'acciaio inossidabile, ad esempio usando spazzole in nylon;
  - verifiche sullo smaltimento delle condense acide o dell'acqua piovana attraverso l'apposito scarico, anche rimuovendo attraverso gli appositi moduli di ispezione eventuali depositi solidi che potrebbero impedire il corretto deflusso delle condense;
  - verifiche sul terminale, controllando che l'apertura non sia ostruita da nidi di uccelli o da oggetti trasportati dal vento e che il terminale sia ben fissato al condotto fumario sottostante.

### INDICAZIONI DI PROGETTAZIONE STATICA Interessi di supporti/staffe

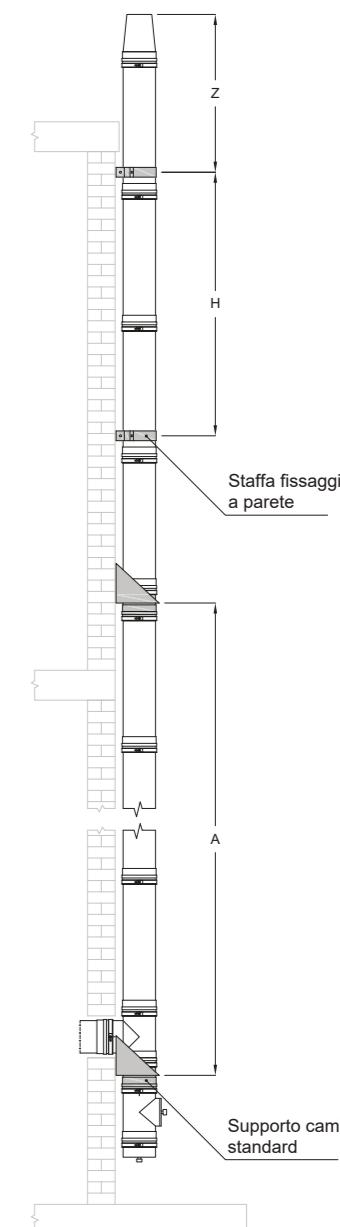


Tabella 1: indicazioni di progettazione statica - interessi di supporti/staffe (espressi in metri)

Diametro Øi/Øe (mm)	A (m)		H (m)	Z (m)
	inox/inox inox/ramato	inox/rame	inox/inox inox/ramato inox/rame	inox/inox inox/ramato inox/rame
80/100	79	64	2,5	1,5
100/120	64	52	2,5	1,5
130/150	59	48	2,5	1,5
150/180	50	41	2,5	1,5
180/200	47	38	2,5	1,5
200/220	34	28	2,5	1,5
250/280	27	22	2,5	1,5

Nota: i dati tecnici riportati in Tabella 1 possono essere soggetti a modifica senza alcun obbligo di preavviso

A (m): massimo valore di altezza statica di sezione camino per il supporto camino standard

H (m): massima distanza tra due staffe di fissaggio a parete

Z (m): massimo tratto terminale a sbalzo consentito senza l'utilizzo di sostegni

Schema 1

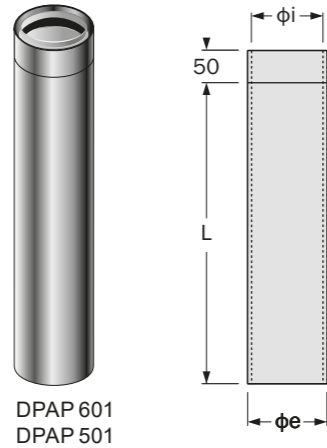
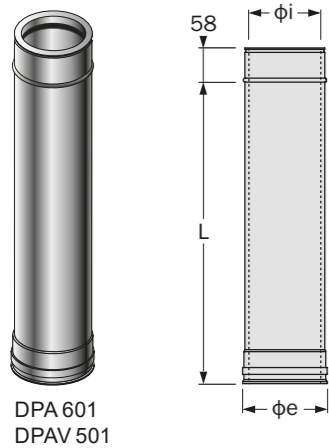
Installazione tipica con supporto camino standard



# DP AIR - DP AIR SMART

**Lineare 930/945** Componente principale per la realizzazione del sistema camino.

Modelli	inox/inox	inox/ramato	PPs/inox	PPs/cupro inox			
Serie	DP AIR	DP AIR	DP AIR smart	DP AIR smart			
Codice - range diametri (mm)	DPA 601 - Øi 80+250	DPAV 501 - Øi 80+200	DPAP 601 - Øi 80+100	DPAP 501 - Øi 80+100			
Descrizione	Lineare 930	Lineare 930	Lineare 945	Lineare 945			
Øi (mm)	80	100	130	150	180	200	250
Øe (mm)	100	120	150	180	200	220	280
DPA 601 - L (mm)	931	931	931	931	931	935	935
DPAV 501 - L (mm)	931	931	931	931	931	935	-
DPAP 601 / DPAP 501 - L (mm)	945	945	-	-	-	-	-

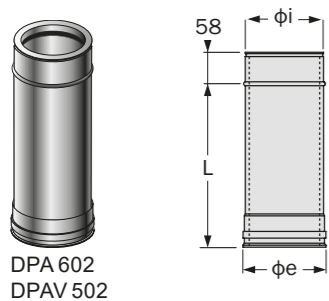


DPA 601  
DPAV 501

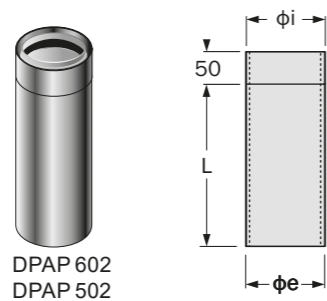
DPAP 601  
DPAP 501

**Lineare 430/445** Componente principale per la realizzazione del sistema camino.

Modelli	inox/inox	inox/ramato	PPs/inox	PPs/cupro inox			
Serie	DP AIR	DP AIR	DP AIR smart	DP AIR smart			
Codice - range diametri (mm)	DPA 602 - Øi 80+250	DPAV 502 - Øi 80+200	DPAP 602 - Øi 80+100	DPAP 502 - Øi 80+100			
Descrizione	Lineare 430	Lineare 430	Lineare 445	Lineare 445			
Øi (mm)	80	100	130	150	180	200	250
Øe (mm)	100	120	150	180	200	220	280
DPA 602 - L (mm)	431	431	431	431	431	435	435
DPAV 502 - L (mm)	431	431	431	431	431	435	-
DPAP 602 / DPAP 502 - L (mm)	445	445	-	-	-	-	-



DPA 602  
DPAV 502



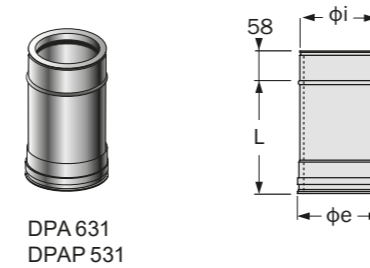
DPAP 602  
DPAP 502

Nota: per il codice completo e le informazioni specifiche dell'articolo fare riferimento al Catalistino 2022.

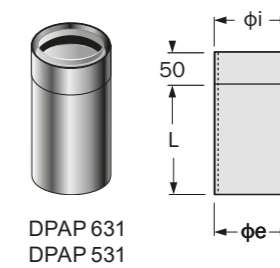
# DP AIR - DP AIR SMART

**Lineare 180/195** Componente principale per la realizzazione del sistema camino.

Modelli	inox/inox	inox/ramato	PPs/inox	PPs/cupro inox			
Serie	DP AIR	DP AIR	DP AIR smart	DP AIR smart			
Codice - range diametri (mm)	DPA 631 - Øi 80+250	DPAV 531 - Øi 80+200	DPAP 631 - Øi 80+100	DPAP 531 - Øi 80+100			
Descrizione	Lineare 180	Lineare 180	Lineare 195	Lineare 195			
Øi (mm)	80	100	130	150	180	200	250
Øe (mm)	100	120	150	180	200	220	280
DPA 631 - L (mm)	181	181	181	181	181	185	185
DPAV 531 - L (mm)	181	181	181	181	181	185	-
DPAP 631 / DPAP 531 - L (mm)	195	195	-	-	-	-	-



DPA 631  
DPAV 531

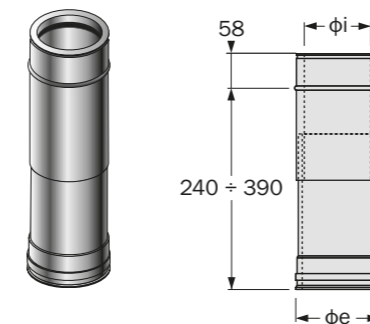


DPAP 631  
DPAP 531

**Regolabile 240+390** Da utilizzare nei casi in cui non è possibile determinare in anticipo l'esatta misura di un tratto di collegamento. Installazione con orientamento non verticale; non deve supportare carichi di compressione.

Modelli	inox/inox	inox/ramato
Serie	DP AIR	DP AIR
Codice - range diametri (mm)	DPA 605 - Øi 80+250	DPAV 505 - Øi 80+200

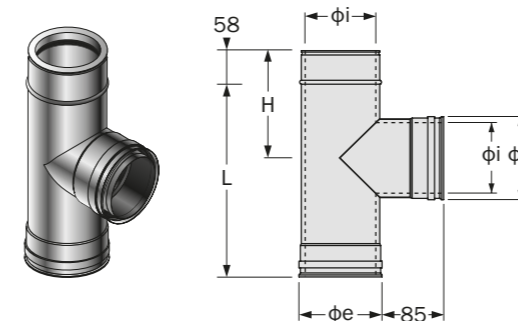
Øi (mm)	80	100	130	150	180	200	250
Øe (mm)	100	120	150	180	200	220	280



**T 90°** Elemento di connessione tra sistema camino e canale da fumo con attacco a 90°.

Modelli	inox/inox	inox/ramato
Serie	DP AIR	DP AIR
Codice - range diametri (mm)	DPA 603 - Øi 80+250	DPAV 503 - Øi 80+200

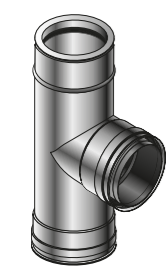
Øi (mm)	80	100	130	150	180	200	250
Øe (mm)	100	120	150	180	200	220	280
L (mm)	187	207	247	267	297	342	392
H (mm)	122	132	152	162	177	200	225



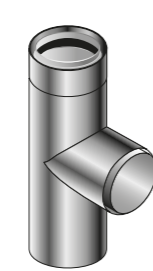
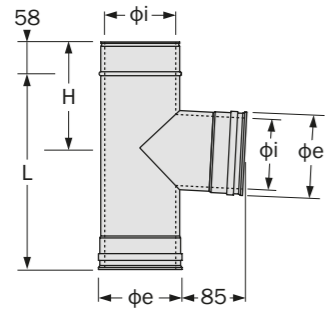
# DP AIR - DP AIR SMART

**T 87°** Elemento di connessione tra sistema camino e canale da fumo con attacco a 87°. Utilizzato per assicurare una pendenza minima di 3° nei tratti orizzontali del condotto fumario, in modo da evitare la formazione di zone di ristagno della condensa.

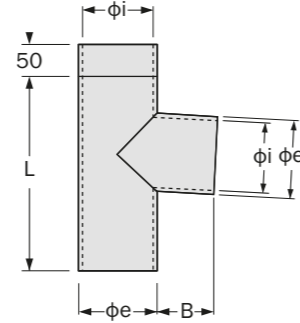
Modelli	inox/inox				PPs/inox		PPs/cupro inox	
Serie	DP AIR				DP AIR smart		DP AIR smart	
Codice - range diametri (mm)	DPA 6112 - Øi 80+250				DPAP 603 - Øi 80+100		DPAP 503 - Øi 80+100	
Øi (mm)	80	100	130	150	180	200	250	
Øe (mm)	100	120	150	180	200	220	280	
DPA 6112 - L (mm)	187	207	247	267	297	342	392	
DPA 6112 - H (mm)	122	132	152	162	177	200	225	
DPAP 603 / DPAP 503 - L (mm)	275	190	-	-	-	-	-	
DPAP 603 / DPAP 503 - B (mm)	105	55	-	-	-	-	-	



DPA 6112

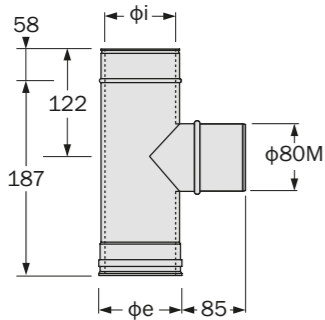
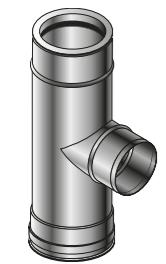


DPAP 603  
DPAP 503



**T 90° con innesto laterale ridotto** Elemento di connessione tra sistema camino e canale da fumo con innesto laterale ridotto a 90° di diametro Ø 80 mm maschio. E' adatto per la realizzazione di canne fumarie collettive a servizio di caldaie di tipo C a condensazione, secondo la UNI 10641.

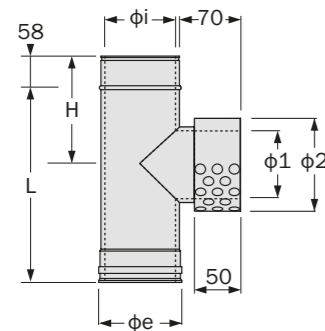
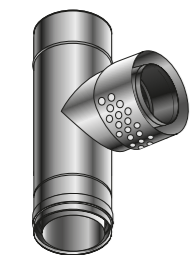
Modelli	inox/inox				inox/ramato			
Serie	DP AIR				DP AIR			
Codice - range diametri (mm)	DPA 620 - Øi 80+250				DPAV 520 - Øi 80+200			



Øi (mm)	80	100	130	150	180	200	250
Øe (mm)	100	120	150	180	200	220	280

**T 90° DPC/DP AIR** Elemento di connessione tra sistema camino verticale realizzato con elementi della serie DP AIR e canale da fumo orizzontale realizzato con elementi della serie DPC. L'innesto laterale permette l'adduzione di aria comburente al generatore di calore attraverso una serie di feritoie.

Modelli	inox/inox		inox/ramato	
Serie	DP AIR		DP AIR	
Codice - range diametri (mm)	DPA 6147 - Øi 80+100		DPAV 5147 - Øi 80+100	

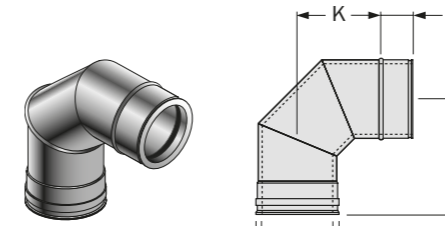


Øi (mm)	80	100
Øe (mm)	100	120
L (mm)	187	207
H (mm)	122	132
Ø1 (mm)	80	100
Ø2 (mm)	130	150

# DP AIR - DP AIR SMART

**Curva 90°** Consente di effettuare spostamenti a 90°.

Modelli	inox/inox				inox/ramato			
Serie	DP AIR				DP AIR			
Codice - range diametri (mm)	DPA 624 - Øi 80+250				DPAV 524 - Øi 80+200			



Øi (mm)	80	100	130	150	180	200	250
Øe (mm)	100	120	150	180	200	220	280
H (mm)	147	158	190	194	210	218	253
K (mm)	98	101	129	136	144	150	195
Z (mm)	45	53	50	50	58	58	58

	Øi 80 - Øe 100				Øi 100 - Øe 120				Øi 130 - Øe 150				Øi 150 - Øe 180			
L (mm)	0	181	431	931	0	181	431	931	0	181	431	931	0	181	431	931
A (mm)	245	426	676	1176	259	440	690	1190	319	500	750	1250	330	511	761	1261
B (mm)	245	245	245	245	259	259	259	259	319	319	319	319	330	330	330	330

	Øi 180 - Øe 200				Øi 200 - Øe 220				Øi 250 - Øe 280			
L (mm)	0	181	431	931	0	185	435	935	0	185	435	935
A (mm)	354	535	785	1285	368	553	803	1303	448	633	883	1383
B (mm)	354	354	354	354	368	368	368	368	448	448	448	448

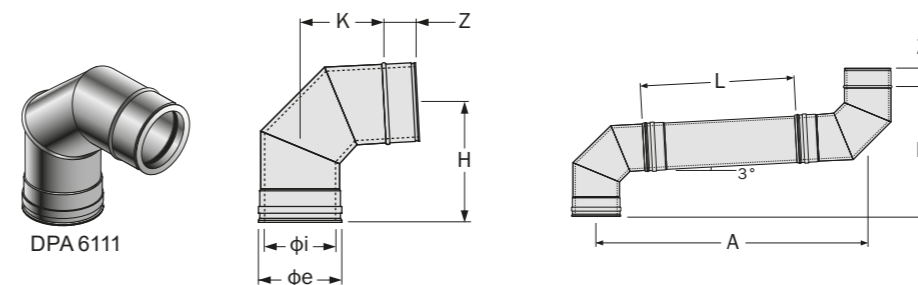
**Curva 87°** Consente di effettuare spostamenti a 87°. Utilizzata per assicurare una pendenza minima di 3° nei tratti orizzontali del condotto fumario, in modo da evitare la formazione di zone di ristagno della condensa.

Modelli	inox/inox				PPs/inox		PPs/cupro inox	
Serie	DP AIR				DP AIR smart		DP AIR smart	
Codice - range diametri (mm)	DPA 6111 - Øi 80+250				DPAP 624 - Øi 80+100		DPAP 524 - Øi 80+100	

Øi (mm)	80	100	130	150	180	200	250
Øe (mm)	100	120	150	180	200	220	280
DPA 6111 - H (mm)	147	158	190	194	210	218	253
DPA 6111 - K (mm)	98	101	129	136	144	150	195
DPA 6111 - Z (mm)	45	53	50	50	58	58	58
DPAP 624 / 524 - H (mm)	150	185	-	-	-	-	-
DPAP 624 / 524 - K (mm)	100	133	-	-	-	-	-

	Øi 80 - Øe 100				Øi 100 - Øe 120				Øi 130 - Øe 150				Øi 150 - Øe 180				Øi 180 - Øe 200			
DPA 6111 - L (mm)	0	181	431	931	0	181	431	931	0	181	431	931	0	181	431	931	0	181	431	931
DPA 6111 - A (mm)	245	426	676	1176	259	440	690	1190	319	500	750	1250	330	511	761	1261	354	535	785	1285
DPA 6111 - B (mm)	245	245	245	245	259	259	259	259	319	319	319	319	330	330	330	330	354	354	354	354

	Øi 200 - Øe 220				Øi 250 - Øe 280			
DPA 6111 - L (mm)	0	185	435	935	0	185	435	935
DPA 6111 - A (mm)	368	553	803	1303	448	633	883	1383
DPA 6111 - B (mm)	368	368	368	368	448	448	448	448



DPA 6111



DPAP 624  
DPAP 524

# DP AIR - DP AIR SMART

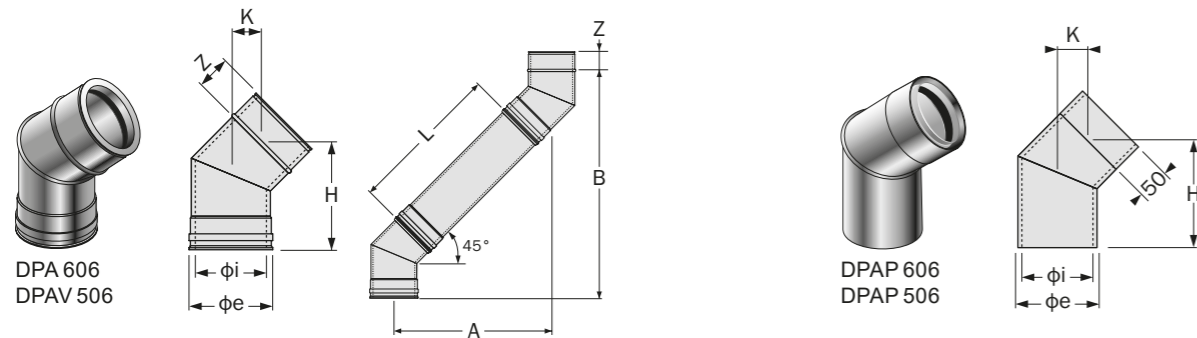
**Curva 45°** Consente di effettuare spostamenti a 45°.

Modelli	inox/inox				inox/ramato				PPs/inox				PPs/cupro inox			
Serie	DP AIR															
Codice - range diametri Øi (mm)	DPA 606 / Øi 80+250				DPAV 506 / Øi 80+200				DPAP 606 / Øi 80+100				DPAP 506 / Øi 80+100			

Øi (mm)	80	100	130	150	180	200	250
Øe (mm)	100	120	150	180	200	220	280
DPA 606/DPAV 506 - H (mm)	157	146	161	164	176	181	203
DPA 606/DPAV 506 - K (mm)	34	34	44	44	44	44	60
DPA 606/DPAV 506 - Z (mm)	58	58	58	58	58	58	58
DPAP 606/DPAP 506 - H (mm)	108	108	-	-	-	-	-
DPAP 606/DPAP 506 - K (mm)	23	23	-	-	-	-	-

	Øi 80 - Øe 100				Øi 100 - Øe 120				Øi 130 - Øe 150				Øi 150 - Øe 180				Øi 180 - Øe 200			
DPA 606/DPAV 506 - L (mm)	0	181	431	931	0	181	431	931	0	181	431	931	0	181	431	931	0	181	431	931
DPA 606/DPAV 506 - A (mm)	121	249	426	779	113	241	418	772	127	255	431	785	129	257	434	787	137	265	442	796
DPA 606/DPAV 506 - B (mm)	292	420	597	950	273	401	578	932	306	434	611	964	311	439	616	969	332	460	636	990

	Øi 200 - Øe 220				Øi 250 - Øe 280			
DPA 606/DPAV 506 - L (mm)	0	185	435	935	0	185	435	935
DPA 606/DPAV 506 - A (mm)	141	272	448	802	161	292	469	822
DPA 606/DPAV 506 - B (mm)	340	471	648	1001	389	520	697	1050



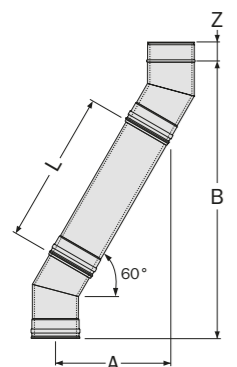
**Curva 30°** Consente di effettuare spostamenti a 30°.

Modelli	inox/inox				inox/ramato			
Serie	DP AIR							
Codice - range diametri (mm)	DPA 619 - Øi 80+250				DPAV 519 - Øi 80+200			

Øi (mm)	80	100	130	150	180	200	250
Øe (mm)	100	120	150	180	200	220	280
H (mm)	155	155	155	155	162	193	179
K (mm)	25	22	26	24	26	37	32
Z (mm)	58	58	58	58	58	54	58

	Øi 80 - Øe 100				Øi 100 - Øe 120				Øi 130 - Øe 150				Øi 150 - Øe 180			
L (mm)	0	181	431	931	0	181	431	931	0	181	431	931	0	181	431	931
A (mm)	81	171	296	546	80	171	296	546	81	171	296	546	81	171	296	546
B (mm)	301	458	672	1108	299	457	672	1106	302	459	675	1108	301	458	674	1107

	Øi 180 - Øe 200				Øi 200 - Øe 220				Øi 250 - Øe 280			
L (mm)	0	181	431	931	0	185	435	935	0	185	435	935
A (mm)	84	175	300	550	102	194	319	569	94	186	311	561
B (mm)	315	472	688	1121	379	539	756	1189	350	510	726	1159

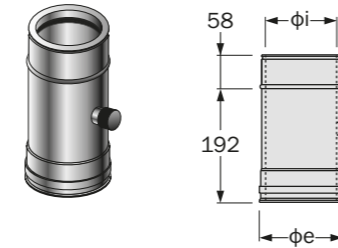


# DP AIR - DP AIR SMART

**Modulo controllo fumi** È dotato di manicotto (Ø 1/2") per permettere il controllo dei fumi secondo le norme vigenti.

Modelli	inox/inox				inox/ramato			
Serie	DP AIR							
Codice - range diametri (mm)	DPA 642 - Øi 80+250				DPAV 542 - Øi 80+200			

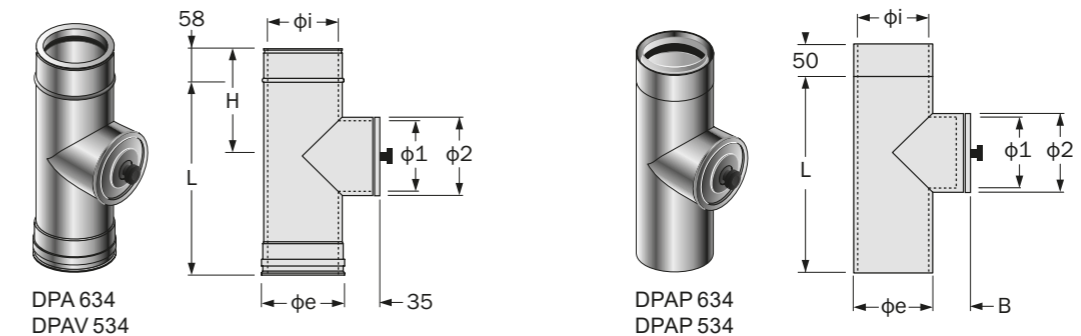
Øi (mm)	80	100	130	150	180	200	250
Øe (mm)	100	120	150	180	200	220	280



**Modulo ispezione con tappo** Serve da elemento di ispezione e può essere utilizzato anche come camera di raccolta incombusti. Per i modelli con parete interna inox il modulo viene fornito di serie completo di tappo di ispezione circolare con guarnizione in silicone che garantisce una perfetta tenuta alle pressioni (classe di pressione P1); per il modello inox/inox è disponibile su richiesta il tappo di ispezione alte temperature con guarnizione metallica (classe di pressione N1). Per i modelli con parete interna in PPs il modulo è provvisto di un doppio tappo: un tappo interno in PPs che garantisce una perfetta tenuta alle pressioni (classe di pressione H1), e un tappo esterno metallico.

Modelli	inox/inox	inox/ramato	PPs/inox	PPs/cupro inox
Serie	DP AIR	DP AIR	DP AIR smart	DP AIR smart
Codice - range diametri (mm)	DPA 634 - Øi 80+250	DPAV 534 - Øi 80+200	DPAP 634 - Øi 80+100	DPAP 534 - Øi 80+100

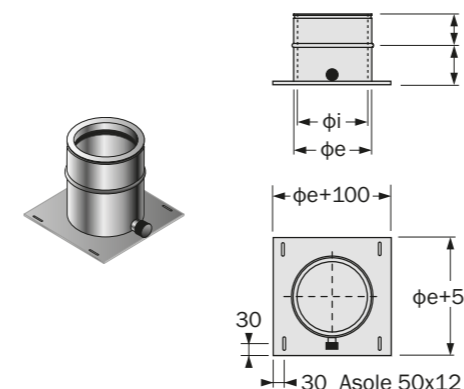
Øi (mm)	80	100	130	150	180	200	250
Øe (mm)	100	120	150	180	200	220	280
DPA 634 / DPAV 534 - L (mm)	207	237	267	297	342	342	442
DPA 634 / DPAV 534 - H (mm)	132	147	162	177	200	200	250
DPA 634 / DPAV 534 - Ø1 (mm)	80	100	130	150	180	200	200
DPA 634 / DPAV 534 - Ø2 (mm)	100	120	150	180	200	220	220
DPAP 634 / DPAP 534 - L (mm)	268	190	-	-	-	-	-
DPAP 634 / DPAP 534 - B (mm)	45	55	-	-	-	-	-
DPAP 634 / DPAP 534 - Ø1 (mm)	80	100	-	-	-	-	-
DPAP 634 / DPAP 534 - Ø2 (mm)	100	120	-	-	-	-	-



**Base scarico condensa** Da utilizzare come elemento di partenza del sistema camino nei casi di appoggio a terra. È dotato di un manicotto (Ø 1/2") per lo scarico condensa. Tasselli / sistemi di ancoraggio non inclusi.

Modelli	inox/inox				inox/ramato			
Serie	DP AIR							
Codice - range diametri (mm)	DPA 613 - Øi 80+250				DPAV 513 - Øi 80+200			

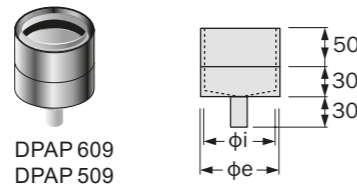
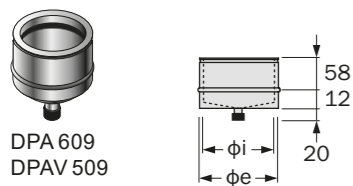
Øi (mm)	80	100	130	150	180	200	250
Øe (mm)	100	120	150	180	200	220	280



# DP AIR - DP AIR SMART

**Fondo raccolta condensa** Da utilizzare come elemento di base nei casi in cui il sistema camino è sorretto dal supporto a parete. È dotato di un manicotto (Ø 3/4" per modello inox/inox e inox/ramato) per lo scarico della condensa.

Modelli	inox/inox	inox/ramato	PPs/inox	PPs/cupro inox			
Serie	DP AIR	DP AIR	DP AIR smart	DP AIR smart			
Codice - range diametri (mm)	DPA 609 - Øi 80+250	DPAV 509 - Øi 80+200	DPAP 609 - Øi 80+100	DPAP 509 - Øi 80+100			
Øi (mm)	80	100	130	150	180	200	250
Øe (mm)	100	120	150	180	200	220	280

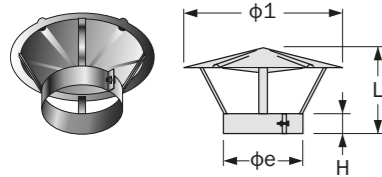


DPA 609  
DPAV 509

DPAP 609  
DPAP 509

**Terminale parapigioggia** Completo di collare e bullone di serraggio. Ha la funzione di proteggere il camino dalla pioggia.

Modelli	inox	ramato
Serie	DP AIR	DP AIR
Codice - range diametri (mm)	ACF CC1 - Øe 100+280	ACF CC4 - Øe 100+220

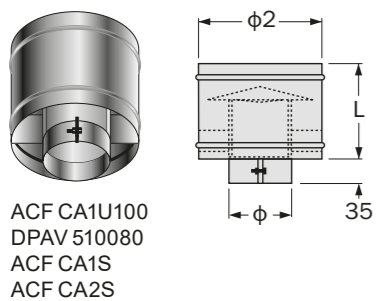


Øi (mm)	80	100	130	150	180	200	250
Øe (mm)	100	120	150	180	200	220	280
L (mm)	161	170	190	215	240	250	310
H (mm)	30	30	30	30	30	30	30
Ø1 (mm)	200	230	297	350	393	437	567

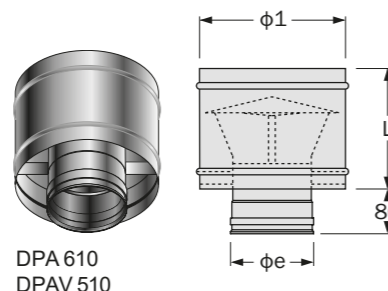
**Cappello antitemperie** Ha la funzione di proteggere il camino dalla pioggia e dal vento. Gli articoli ACF CA1U100, DPAV 510080, ACF CA1S100/120 e ACF CA2S100/120 sono completi di collare e bullone di serraggio; i rimanenti articoli sono invece completi di fascetta di giunzione.

Modelli	inox/inox	inox/ramato	PPs/inox	PPs/cupro inox
Serie	DP AIR	DP AIR	DP AIR smart	DP AIR smart
Codice - range diametri (mm)	ACF CA1U - Øe 100	DPAV 510 - Øi 80+200	ACF CA1S - Øe 100+120	ACF CA2S - Øe 100+120
	DPA 610 - Øi 100+250			

Øi (mm)	80	100	130	150	180	200	250
Øe (mm)	100	120	150	180	200	220	280
L (mm)	200	200	200	250	250	250	319
Ø1 (mm)	230	250	280	350	350	400	450



ACF CA1U100  
DPAV 510080  
ACF CA1S  
ACF CA2S

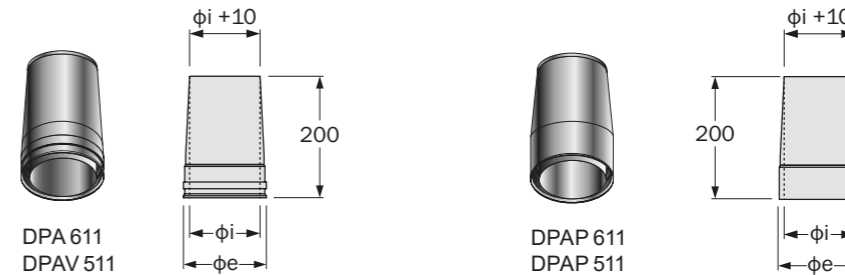


DPA 610  
DPAV 510

# DP AIR - DP AIR SMART

**Terminale troncoconico** L'elemento, non presentando una resistenza fluidodinamica all'emissione dei fumi in atmosfera, permette al sistema camino di migliorare il tiraggio dei fumi e quindi di impiegare una taglia inferiore in diametro. Richiede sempre l'impiego di un raccordo a T completo di base/fondo scarico condensa da posizionarsi alla base del sistema camino. Gli elementi DPAP 611/511 hanno parete interna in acciaio inox Aisi 316L.

Modelli	inox/inox	inox/ramato	PPs/inox	PPs/cupro inox			
Serie	DP AIR	DP AIR	DP AIR smart	DP AIR smart			
Codice/range diametri Øi (mm)	DPA 611 / Øi 80+250	DPAV 511 / Øi 80+200	DPAP 611 - Øi 80+100	DPAP 511 - Øi 80+100			
Øi (mm)	80	100	130	150	180	200	250
Øe (mm)	100	120	150	180	200	220	280



DPA 611  
DPAV 511

DPAP 611  
DPAP 511

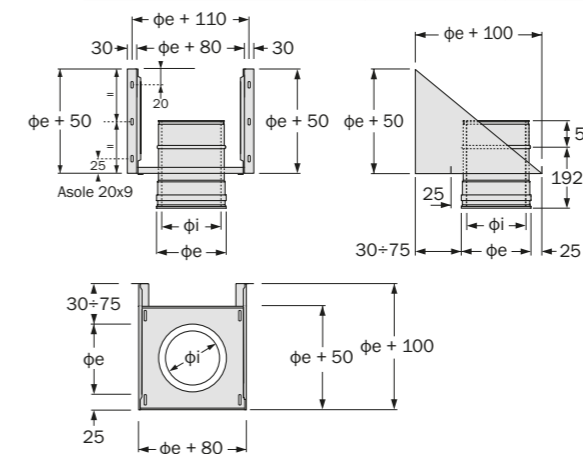
**Supporto camino** È l'elemento di sostegno del sistema camino nel caso di fissaggio a parete. Tasselli/sistemi di ancoraggio non inclusi.

Modelli	inox/inox	inox/ramato	PPs/inox	PPs/cupro inox
Serie	DP AIR	DP AIR	DP AIR smart	DP AIR smart
Codice - range diametri (mm)	DPA 612 - Øi 80+250	DPAV 512 - Øi 80+200	DPAP 612 - Øi 80+100	DPAP 512 - Øi 80+100

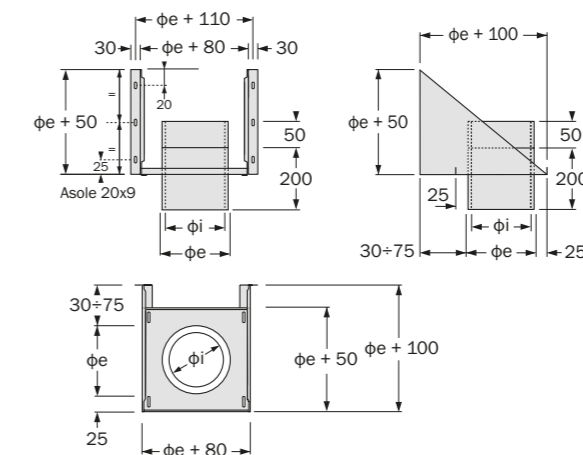
Øi (mm)	80	100	130	150	180	200	250
Øe (mm)	100	120	150	180	200	220	280



DPA 612  
DPAV 512



DPAP 612  
DPAP 512

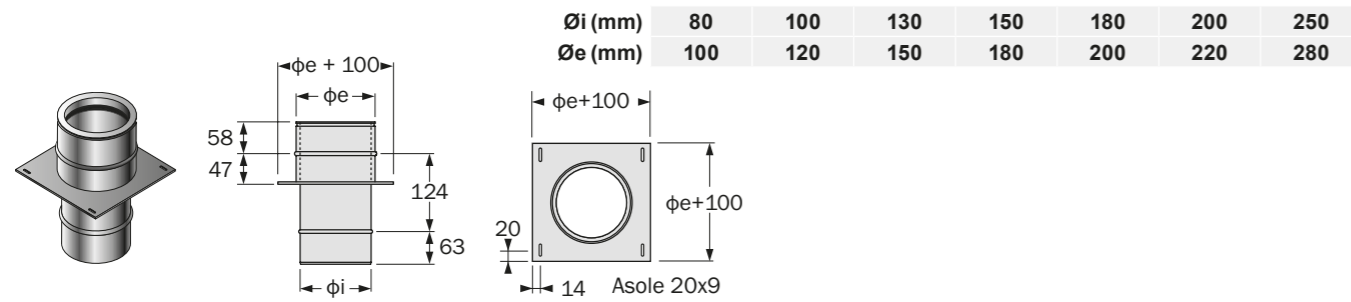




## DP AIR - DP AIR SMART

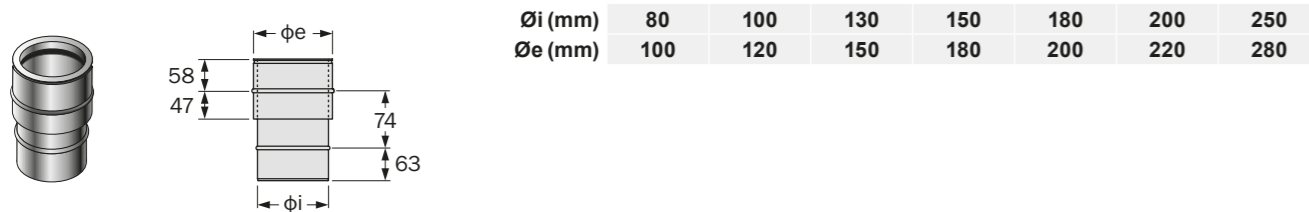
**Supporto a solaio SP-DPA** Da utilizzare come supporto a solaio nel caso di collegamento tra un tratto a singola parete e un tratto a doppia parete. Tasselli / sistemi di ancoraggio non inclusi.

Modelli	inox/inox	inox/ramato
Serie	DP AIR	DP AIR
Codice - range diametri (mm)	DPA 643 - Øi 80+250	DPAV 543 - Øi 80+200



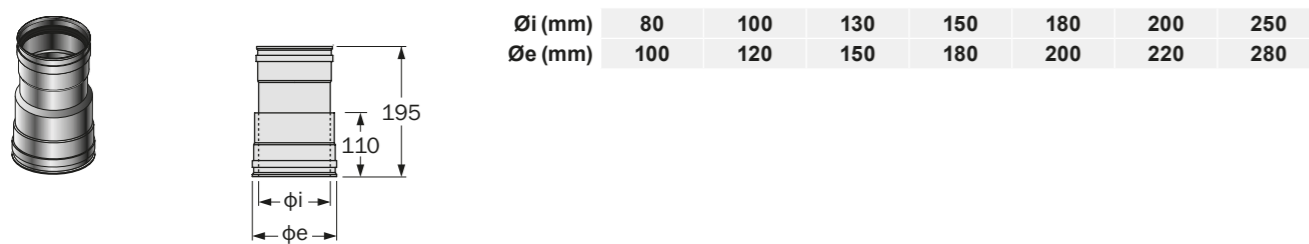
**Raccordo SP-DPA** Elemento opzionale da utilizzare per il collegamento con fascetta di giunzione di un tratto a singola parete con un tratto a doppia parete. La compatibilità fra la serie SPG e DP AIR è comunque garantita anche senza l'utilizzo di questo elemento.

Modelli	inox/inox	inox/ramato
Serie	DP AIR	DP AIR
Codice - range diametri (mm)	DPA 677 - Øi 80+250	DPAV 577 - Øi 80+200



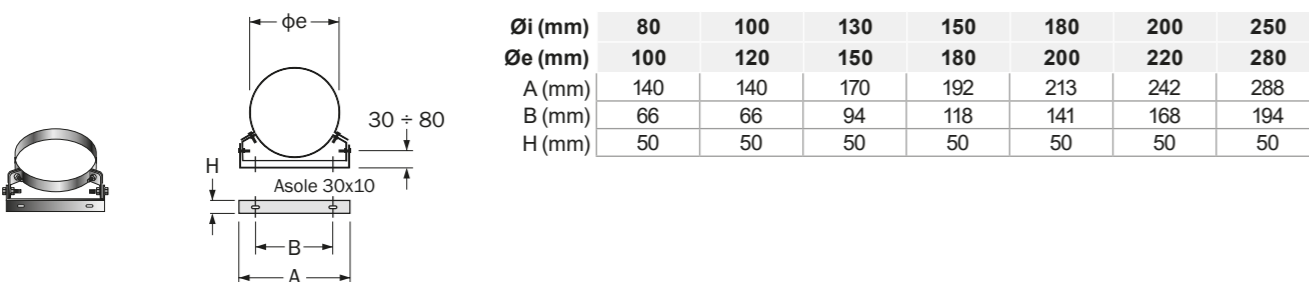
**Raccordo DPA-SP** Elemento opzionale da utilizzare per il collegamento con fascetta di giunzione di un tratto a doppia parete con un tratto a singola parete. La compatibilità fra la serie DP AIR e SPG è comunque garantita anche senza l'utilizzo di questo elemento.

Modello	inox/inox
Serie	DP AIR
Codice - range diametri (mm)	DPA 688 - Øi 80+250



**Staffa fissaggio a parete** Elemento non portante, con sola funzione di controventatura, regolabile da 30 a 80 mm. Tasselli / sistemi di ancoraggio (regolabile 30+80 mm) raggio non inclusi.

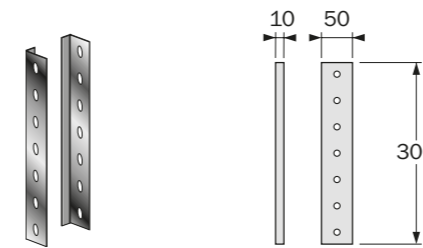
Modelli	inox	ramato	rame
Codice - range diametri (mm)	ACF SP51D - Øe 100+280	ACF SP54 - Øe 100+220	ACF SP52 - Øe 100+220



## DP AIR - DP AIR SMART

**Coppia di prolunghe universali per staffa fissaggio a parete** La coppia di prolunghe universali va utilizzata in abbinamento alla staffa di fissaggio a parete regolabile 30+80 mm e permette di distanziare ulteriormente il sistema fumario dalla parete verticale, garantendo una regolazione fino a 300 mm.

Modelli	inox	ramato
Codice	ACF EST1	ACF EST4



**Fascetta per cavi tiranti** L'elemento permette l'ancoraggio del sistema camino alla struttura mediante l'uso di cavi tiranti. I cavi tiranti sono esclusi dalla fornitura.

Modelli	inox	ramato	rame
Codice - range diametri (mm)	ACF CT1 - Øe 100+280	ACF CT4 - Øe 100+220	ACF CT2 - Øe 100+220

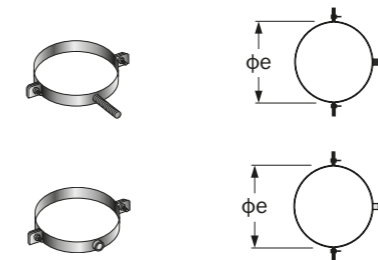
Øi (mm)	80	100	130	150	180	200	250
Øe (mm)	100	120	150	180	200	220	280



**Collare di fissaggio** Permette lo staffaggio del condotto fumario.

Modelli	inox		ramato		rame
	Con tassello	Senza tassello	Con tassello	Senza tassello	Con tassello
Codice	ACF CTS1	ACF CTS1	ACF CTS4	ACF CTS4	ACF CTS2
range diametri (mm)	Øe 100+120	Øe 150+280	Øe 100+120	Øe 150+220	Øe 100+120

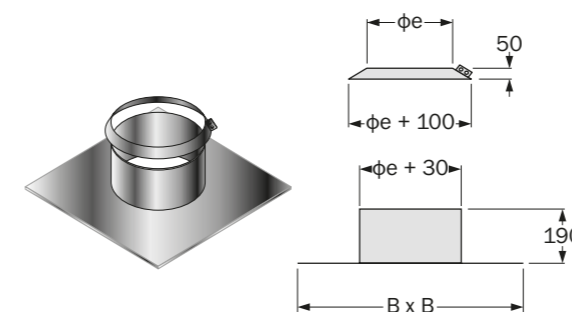
Øi (mm)	80	100	130	150	180	200	250
Øe (mm)	100	120	150	180	200	220	280



**Faldae per tetti piani con scossalina** Garantisce un'ottima tenuta alle infiltrazioni di acqua piovana nei casi di attraversamento dei tetti piani. E' fornito completo di scossalina.

Modelli	inox	ramato
Codice - range diametri (mm)	ACF FP1 - Øe 100+280	ACF FP4 - Øe 100+220

Øi (mm)	80	100	130	150	180	200	250
Øe (mm)	100	120	150	180	200	220	280
B (mm)	330	350	380	410	430	450	540



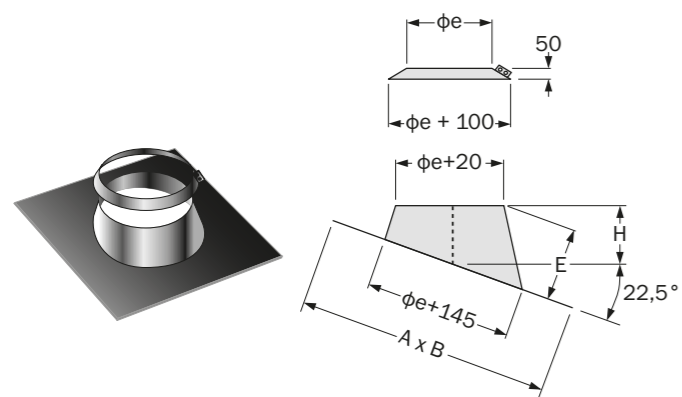


## DP AIR - DP AIR SMART

**Faldae per tetti inclinati con piastra in piombo e scossalina** Garantisce un'ottima tenuta alle infiltrazioni di acqua piovana nei casi di attraversamento dei tetti inclinati. E' fornito completo di scossalina. La piastra di base in piombo permette una facile adattabilità del faldale ad ogni tipologia di copertura.

Modelli	inox	ramato
Codice - range diametri (mm)	ACF FI1 - Øe 100+280	ACF FI4 - Øe 100+220

Øi (mm)	80	100	130	150	180	200	250
Øe (mm)	100	120	150	180	200	220	280
E (mm)	150	160	170	185	200	220	230
H (mm)	140	150	160	160	175	190	190
A x B (mm)	500x500	500x500	750x750	1000x1000	1000x1000	1000x1000	1250x1000



**Scossalina** Applicato sulla parete esterna del sistema camino, contribuisce a garantire un'ottima tenuta alle infiltrazioni di acqua piovana nei casi di attraversamento di tetti.

Modelli	inox	ramato	rame
Codice - range diametri (mm)	ACF SC1 - Øe 100+280	ACF SC4 - Øe 100+220	ACF SC2 - Øe 100+220

Øi (mm)	80	100	130	150	180	200	250
Øe (mm)	100	120	150	180	200	220	280

