

TERMOIDRAULICA

STOCCAGGIO
RISCALDAMENTO
REFRIGERAZIONE
SOLARE



Serie DP

Serbatoi polifunzionali
a membrana fissa con
guaina protettiva

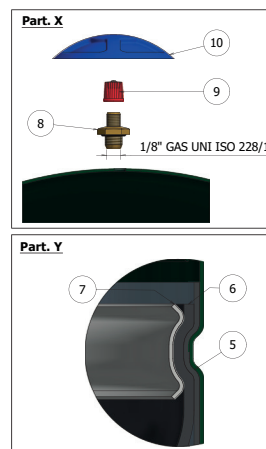




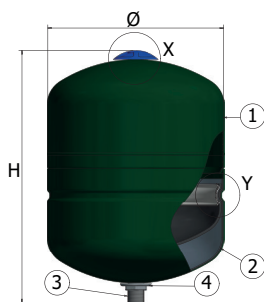
DP



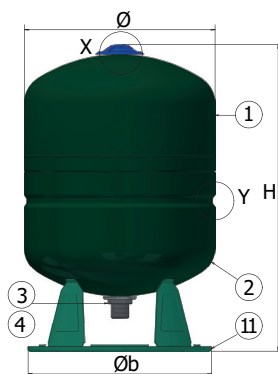
Serbatoi polifunzionali a membrana fissa con guaina protettiva (5 - 500 litri)



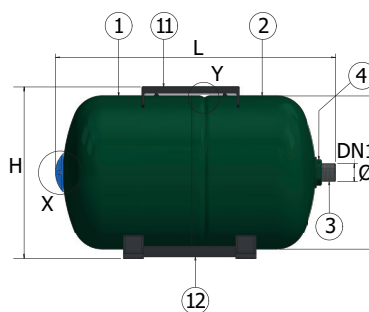
DP 5 - 35



DPV 50 - 500



DPH - CE 18 - 60



LEGENDA

1: Calotta superiore; 2: Calotta inferiore; 3: Connessione idrica; 4: Dado ottagonale autobloccante; 5: Guaina protettiva in gomma BUTILE; 6: Membrana in gomma BUTILE; 7: Anello di aggraffaggio in acciaio al carbonio; 8: Valvola di precarica; 9: Tappo valvola con guarnizione; 10: Cappuccio per protezione della valvola di precarica; 11: Basamento; 12: Sella di supporto.



GARANZIA: 5 ANNI



PRODOTTO OMOLOGATO CE



PER ACQUA POTABILE



PER ACQUA CALDA SANITARIA



PER IMPIANTI DI RISCALDAMENTO



PER IMPIANTI DI CONDIZIONAMENTO



PER IMPIANTI DI PRESSURIZZAZIONE



ANTICOLPO D'ARIETE



-10°C / +99°C

P_{MAX}

10 BAR
(DP 24/16: 16 BAR)

P_{PRE}

2.5 BAR

CARATTERISTICHE:

- Membrana fissa e guaina protettiva in gomma butile alimentare.
- Dado ottagonale autobloccante.
- Anello di aggraffaggio in acciaio al carbonio
- Verniciatura a polveri epossidiche di lunga durata, colore verde RAL 6005.
- Completa separazione tra acqua e aria.

- Completa separazione dell'acqua dalle parti metalliche del serbatoio.
- Membrana atossica alimentare intercambiabile con caratteristiche di elasticità tali da permettere una totale espansione all'interno del serbatoio per assicurare migliori prestazioni e una maggiore durata.

NORMATIVE DI RIFERIMENTO:

- Dichiarazione di conformità ai requisiti essenziali di sicurezza previsti dalla Direttiva 2014/68/UE.
- Omologati CE

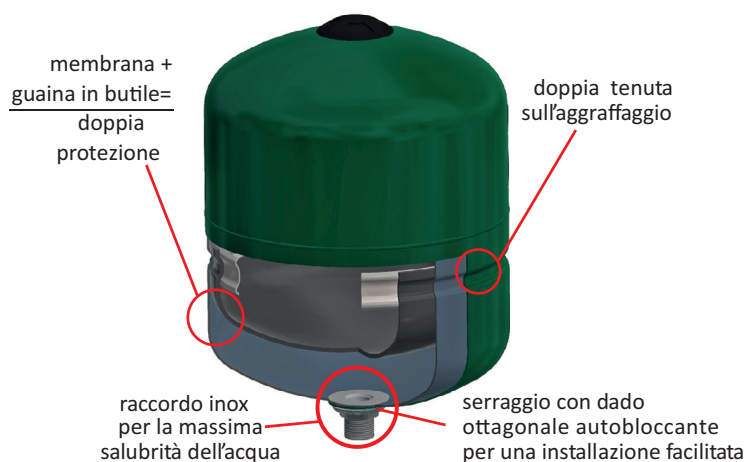
NOTA

Nelle installazioni in impianti sanitari, il vaso va collegato all'entrata dell'acqua fredda (e non all'uscita dell'acqua calda).

DATI DIMENSIONALI

MODELLO	CODICE	VERS. BIANCA CODICE	CAP. litri	P _{PRE} bar	P _{MAX} bar	Ø mm	H mm	L mm	Øb mm	N mm	DN1	Pz x PIt	IMBALLO mm	Note
DP 5	A2C2L11	A2C2L11 V0020	5	2.5	10	205	225	-	-	-	G¾"	200	215 x 215 x 245	
DP 8	A2C2L16	A2C2L16 V0020	8	2.5	10	205	290	-	-	-	G¾"	150	215 x 215 x 305	
DP 11	A2C2L19	A2C2L19 V0020	11	2.5	10	270	305	-	-	-	G¾"	96	280 x 280 x 325	
DP 18	A2C2L24	A2C2L24 V0020	18	2.5	10	270	400	-	-	-	G¾"	64	280 x 280 x 420	
DP 24	A2C2L27	A2C2L27 V0020	24	2.5	10	320	350	-	-	-	G1"	45	330 x 330 x 370	
DP 24 /16	A2C2R27	A2C2R27 V0020	24	2.5	16	270	500	-	-	-	G1"	36	280 x 280 x 510	
DP 35	A2C2L31	A2C2L31 V0020	35	2.5	10	400	400	-	-	-	G1"	30	415 x 415 x 430	
DPH 20	A2E2L25	A2E2L25 V0020	20	2.5	10	270	285	440	-	-	G1"	36	315 x 315 x 460	
DPH 20 att. 3/4"	A2F2L25	A2F2L25 V0020	20	2.5	10	270	305	440	-	-	G¾"	-	315 x 315 x 460	
DPH 24	A2E2L27	A2E2L27 V0020	24	2.5	10	270	305	500	-	-	G1"	36	315 x 315 x 520	
DPH 24 att. 3/4"	A2F2L27	A2F2L27 V0020	24	2.5	10	270	305	500	-	-	G¾"	-	315 x 315 x 520	
DPH 60	A2E2L35	A2E2L35 V0020	60	2.5	10	400	440	630	-	-	G1"	18	660 x 465 x 470	
DPV 50	A2C2L34	A2C2L34 V0020	50	2.5	10	400	565	-	330	68	G1"	18	415 x 415 x 590	
DPV 80	A2C2L37	A2C2L37 V0020	80	2.5	10	400	820	-	330	68	G1"	15	415 x 415 x 835	
DPV 100	A2C2L38	A2C2L38 V0020	100	2.5	10	500	740	-	330	67	G1¼"	8	515 x 515 x 755	
DPV 150	A2C2L43	A2C2L43 V0020	150	2.5	10	500	950	-	330	67	G1¼"	8	515 x 515 x 965	
DPV 200	A2C2L47	A2C2L47 V0020	200	2.5	10	600	1025	-	485	107	G1¼"	6	615 x 615 x 1045	
DPV 300	A2C2L51	A2C2L51 V0020	300	2.5	10	650	1190	-	485	98	G1¼"	2	665 x 665 x 1205	
DPV 500	A2C2L55	A2C2L55 V0020	500	2.5	10	775	1335	-	485	108	G1¼"	2	790 x 790 x 1350	

INFORMAZIONI INTEGRATIVE SU DP



VANTAGGI:

- Doppia protezione (Membrana + Guaina protettiva in butile);
- Raccordo INOX per la massima salubrità dell'acqua;
- Dado ottagonale autobloccante per una installazione facilitata;
- Doppia tenuta sull'aggraffaggio;
- 5 anni di garanzia;
- ZERO MANUTENZIONE.

SERBATOI MULTI-FUNZIONE A MEMBRANA FISSA CON GUAINA PROTETTIVA

I serbatoi sanitari polifunzionali a membrana fissa hanno il pregio di poter essere impiegati sia come vasi di espansione per impianti di acqua calda sanitaria o per impianti di riscaldamento, idonei quindi ad assorbire le variazioni di volume causate dall'aumento di temperatura, sia come autoclavi negli impianti sanitari per acqua fredda.

Questo duplice impiego è reso possibile grazie alla guaina protettiva con sistema di fissaggio brevettato che assicura la protezione contro la corrosione della parete interna del serbatoio e l'idoneità al contatto con l'acqua sanitaria



cod. 8109462 V1000 - 202403

Elbi S.p.A.

Sede legale e

stabilimento principale:

C.P. 103 - Via Buccia, 9

35010 LIMENA (PD)

Tel +39-049-8840677

Fax +39-049-8841610

Stabilimento e

deposito di Modugno:

Via delle Magnolie, 19

70026 MODUGNO (BA)

Tel +39-080-5316843

Fax +39-080-5316822

Elbi of America, Inc

Houston, TX 77032

Tel. 001 (713) 674-2900

Fax 001 (713) 674-2982

www.elbiofamerica.com

Anaheim, CA 92806

Tel. 001 (714) 674-0590

www.elbi.it

info@elbi.it

